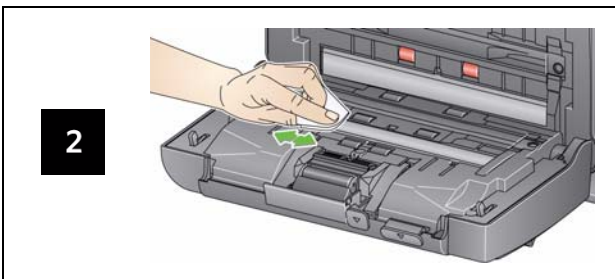


清洁成像区



耗材和附件

产品目录号	说明
148 4864	柯达进纸滚筒
173 6115	柯达分纸模块
826 9607	柯达进纸模块
853 5981	柯达滚筒清洁垫
169 0783	柯达传输板清洁纸
896 5519	用于柯达扫描仪的静电布
826 6488	Brilliance Detailer 抹布
892 7717	柯达白色背景附件
119 9470	柯达 Legal 平板附件
189 4351	柯达 A3 平板附件

指示灯和错误代码

注意：如果拥有的是柯达 i24x0 型扫描仪，在功能窗口中将仅显示代码。

代码	信息 / 解决方法
0	<p>检查 USB 电缆 指示没有 USB 电缆或 USB 电缆未稳固连接。</p> <p>节能模式 不需要采取操作。</p> <p>正在扫描 ... 扫描仪正在扫描文档。</p>
U5, E3	<p>重新扫描文档 USB 电缆在扫描仪运行时已断开。</p>
U6	<p>清洁纸张路径并关闭护盖 打开扫描仪护盖并确认所有文档已从纸张路径中取出。然后关上扫描仪护盖。</p>
U8	<p>重张进纸</p> <ul style="list-style-type: none"> 已检测到重张进纸文档。清除重张进纸状况。 您尝试扫描的文档过长。
U9	<p>卡纸 文档卡塞或纸张路径被阻。清除纸张路径中的文档。</p>
E1, E2	<p>!</p> <ul style="list-style-type: none"> 确定所有电缆正确连接。 关闭然后再打开电源。如果问题仍然存在，请致电服务中心。
E2, E4, E7	<ul style="list-style-type: none"> 关闭然后再打开电源。如果问题仍然存在，请致电服务中心。

Kodak Alaris Inc.
2400 Mount Read Blvd.
Rochester, New York 14615
A-61842_zh-cn / 部件号 5K4148 2015 年 5 月
© 2015 Kodak Alaris Inc. 保留所有权利。

柯达商标以及商业包装均在伊斯特曼柯达公司的许可下使用。



i24x0/i26x0/i28x0 型扫描仪



参考指南

服务与支持

www.kodakalaris.com/go/disupport

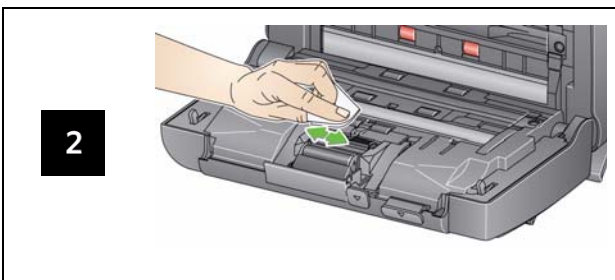
1.800.822.1414

(仅适用于美国和加拿大，所有其他地区，请联系您当地的 Kodak Alaris 支持中心。)

联系支持中心时，请准备以下信息：

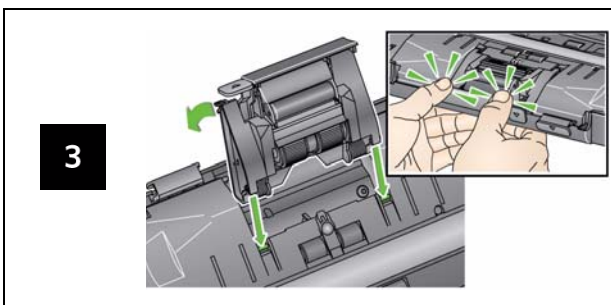
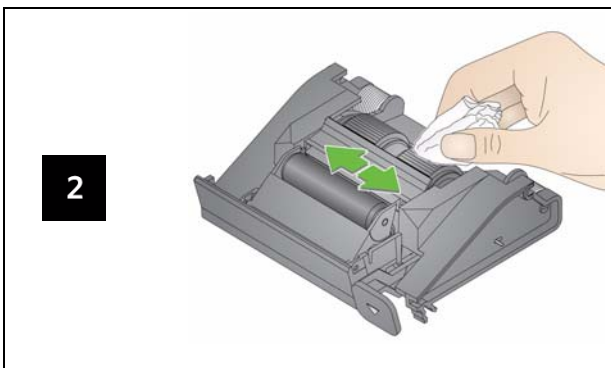
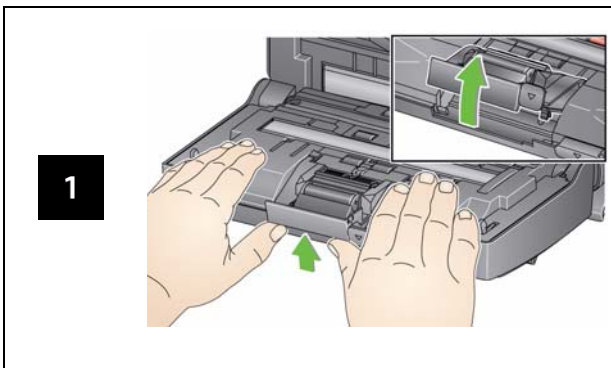
- 问题的说明
- 扫描仪型号和序列号
- 计算机配置
- 您使用的软件应用程序

清洁滚筒



重要信息：滚筒清洁垫含有会刺激眼睛的钠醇醚酸以及钠硅酸盐。有关详情，请参阅MSDS。

清洁和更换分纸模块



清洁和更换进纸模块

