



Kodak

i24x0 / i26x0 / i28x0 扫描仪

使用指南

第三方许可证

This software is based in part on the work of the Independent JPEG Group

Copyright (C)2009-2013 D. R. Commander. All Rights Reserved.

Redistribution and use in source and binary forms, with or without modification, are permitted provided that the following conditions are met:

- Redistributions of source code must retain the above copyright notice, this list of conditions and the following disclaimer.
- Redistributions in binary form must reproduce the above copyright notice, this list of conditions and the following disclaimer in the documentation and/or other materials provided with the distribution.
- Neither the name of the libjpeg-turbo Project nor the names of its contributors may be used to endorse or promote products derived from this software without specific prior written permission.

THIS SOFTWARE IS PROVIDED BY THE COPYRIGHT HOLDERS AND CONTRIBUTORS "AS IS", AND ANY EXPRESS OR IMPLIED WARRANTIES, INCLUDING, BUT NOT LIMITED TO, THE IMPLIED WARRANTIES OF MERCHANTABILITY AND FITNESS FOR A PARTICULAR PURPOSE ARE DISCLAIMED. IN NO EVENT SHALL THE COPYRIGHT HOLDERS OR CONTRIBUTORS BE LIABLE FOR ANY DIRECT, INDIRECT, INCIDENTAL, SPECIAL, EXEMPLARY, OR CONSEQUENTIAL DAMAGES (INCLUDING, BUT NOT LIMITED TO, PROCUREMENT OF SUBSTITUTE GOODS OR SERVICES; LOSS OF USE, DATA, OR PROFITS; OR BUSINESS INTERRUPTION) HOWEVER CAUSED AND ON ANY THEORY OF LIABILITY, WHETHER IN CONTRACT, STRICT LIABILITY, OR TORT (INCLUDING NEGLIGENCE OR OTHERWISE) ARISING IN ANY WAY OUT OF THE USE OF THIS SOFTWARE, EVEN IF ADVISED OF THE POSSIBILITY OF SUCH DAMAGE.

安全

用户预防措施

- 将扫描仪置于坚固且可支持 5.5 公斤（12 磅）的桌面上。
- 请勿将扫描仪安装在多积尘、潮湿或有水蒸气的区域。这可能导致触电或火灾。只在室内干燥的位置使用扫描仪和电源。
- 确保电源插座与扫描仪的距离不超过 1.52 米（5 英尺），以便于插接。
- 仅使用随扫描仪提供的电源线。使用其他的任何电源线可能导致触电和/或损坏产品。
- 请确定电源线已稳固插入墙上插座。否则，可能导致触电或火灾。
- 请勿损坏、捆扎、切割或修改电源线。这可能导致触电或火灾。
- 扫描仪需要使用专用的电源插座。请勿将延长电线或移动式插座用于该扫描仪。
- 仅使用随扫描仪提供的交流适配器。请勿将扫描仪的交流适配器用于任何其他产品上。
- 在电源插座周围保留足够空间，以便在紧急时可轻易拔下电源线。
- 如果扫描仪出现不寻常热烫、有奇怪的气味、冒烟或发出不熟悉的噪音，请勿使用。立即停止扫描仪操作并从墙上插座拔下电源线。请联系 Kodak Alaris Inc. 服务中心。
- 请勿拆开或改装扫描仪或交流电适配器。
- 请勿搬移连接着电源线和界面电缆的扫描仪。这可能导致电源线/电缆损坏。在移动扫描仪前，应先从墙上插座拔下电源线。
- 请遵循建议的柯达清洁程序。不要使用气体、液体或汽油喷雾清洁剂。这些清洁剂会将灰尘、污垢和碎片转移到扫描仪中的另一个位置，从而可能导致扫描仪故障。
- 有关化学产品的“材料安全数据表” (MSDS)，可从下列柯达网站获取：www.kodakalaris.com/go/msds。访问 MSDS 网络时，会要求您提供所需材料安全数据表的相关耗材目录编号。有关耗材及产品目录编号的信息，请参阅本指南稍后部分标题为“补给品与耗材”的部分。

环境信息

- 柯达 i24x0 / i26x0 / i28x0 型扫描仪可以满足全球的环境要求。
- 我们提供关于弃置在维护或维修期间所更换耗材的指导原则：请遵循当地法规或联系当地的柯达以获取更多信息。
- 基于环境的考虑，该装置的弃置可能会受到限制。有关弃置或再利用信息，请联系您的当地政府，如果在美国，请访问：www.kodakalaris.com/go/scannerrecycling。
- 产品包装材料可循环使用。
- 零件也可循环使用。
- 柯达 i24x0 / i26x0 / i28x0 型扫描仪符合“能源之星”标准，装运前的出厂默认值设置为 15 分钟。

欧盟

此符号表示当最后的用户要弃置本产品时，必须将它送到适当的机构以进行回收和循环再用。有关适用于本产品的收集和回收计划的附加信息，请联系您当地的柯达销售代表或参阅 www.kodakalaris.com/go/recycle 网页。

有关根据法规 (EC) 编号 1907/2006 (REACH) 第 59(1) 章包含在候选列表上的存在物质的信息，请参考 www.kodakalaris.com/go/REACH。

噪音辐射

Maschinenlärminformationsverordnung – 3, GSGV
Der arbeitsplatzbezogene Emissionswert beträgt <70 dB(A).00000

[机器噪音信息条例 – 3, GSGV
操作员位置的噪音辐射值 <70 dB(A)。]

EMC 声明

美国：本设备经测试符合 FCC 规则第 15 部分中有关 B 类数字装置的限制。这些限制的目的是为了在居住环境使用该设备时，可以提供合理的保护以防止有害干扰。本设备会产生、使用和辐射无线电射频能量，如果不按照说明手册中的指示安装和使用，可能会对无线电通信造成有害干扰。但是，这并不能确保在某些特定安装中绝不会产生干扰。若通过关闭和打开设备电源，确定本设备对无线电或电视接收造成有害干扰，我们建议用户采取以下的一种或多种措施来排除干扰：

- 重新调整接收天线的方向和位置。
- 增加设备与接收器之间的间距。
- 将设备连接至与接收器不同的电路。
- 需要其他建议时，请联系代理商或有经验的无线电/电视技术人员。

未经遵循规则方的书面许可所进行的任何更改或修改将使用户无权操作本设备。若产品或产品指定附加组件或指定在产品安装中一起使用的其他配件有随附的屏蔽接口电缆，必须加以使用以确保符合 FCC 规定。

韩国：由于此设备获得家庭使用的 EMC 注册，因此可在任何地点使用，包括住宅区。

日本：根据“Voluntary Control Council for Interference by Information Technology Equipment (VCCI)”（日本志愿干扰控制委员会）标准，本设备属于 B 类产品。若在家居环境靠近无线电或电视的位置使用本设备，可能会导致无线电干扰。请按照说明手册安装和使用本装置。

概述

1-1

安装

2-1

扫描

3-1

维护

4-1

故障排除

5-1

附录

A 和 B

1 概述

目录

支持文档.....	1-2
附件.....	1-2
包装箱内的物品	1-2
扫描仪组件.....	1-3



柯达 i24x0 型扫描仪



柯达 i26x0 / i28x0 型扫描仪

柯达 i24x0 / i26x0 / i28x0 系列扫描仪是适合工作组和其他分散型应用的最理想的紧凑型文档扫描仪。所有扫描仪型号都具有一个功能，可以让您将扫描仪倾斜一个角度以进行扫描，然后返回到垂直位置以进行存储。每个型号都包含 Smart Touch 功能，可以让您只需点按一个按钮，即可将文档发送到电子邮件、打印或各种应用程序。i24x0 / i26x0 / i28x0 型扫描仪也支持可选的 *柯达 A3 Size 平板附件* 或 *柯达 Legal Size 平板附件*。i24x0 / i26x0 / i28x0 型扫描仪包含以下机型：

- **柯达 i2400 型扫描仪** — 双面扫描仪，以 200 和 300 dpi 进行黑白、彩色和灰度扫描时可以每分钟扫描 30 个页面。i2400 型扫描仪可让您一次扫描 50 个文档，双 LED 指示灯提供优异的影像质量。
- **柯达 i2600 型扫描仪** — 双面扫描仪，以 200 和 300 dpi 进行黑白和灰度扫描时可以每分钟扫描 50 个页面；以 200 dpi 进行彩色扫描时可以每分钟扫描 40 个页面。i2600 型扫描仪可让您一次扫描 75 个文档，双 LED 指示灯提供优异的影像质量。
- **柯达 i2800 型扫描仪** — 双面扫描仪，以 200 和 300 dpi 进行黑白和灰度扫描时可以每分钟扫描 70 个页面；以 200 dpi 进行彩色扫描时可以每分钟扫描 60 个页面。i2800 型扫描仪可让您一次扫描 100 个文档，双 LED 指示灯提供优异的影像质量。
- **柯达 i2420 型扫描仪** — 双面扫描仪，以 200 和 300 dpi 进行黑白、彩色和灰度扫描时可以每分钟扫描 40 个页面。i2420 型扫描仪可让您一次扫描 75 个文档，双 LED 指示灯提供优异的影像质量。

- **柯达 i2620 型扫描仪** — 双面扫描仪，以 200 和 300 dpi 进行黑白和灰度扫描时可以每分钟扫描 60 个页面；以 200 dpi 进行彩色扫描时可以每分钟扫描 40 个页面。i2620 型扫描仪可让您一次扫描 100 个文档，双 LED 指示灯提供优异的影像质量。
- **柯达 i2820 型扫描仪** — 双面扫描仪，以 200 和 300 dpi 进行黑白和灰度扫描时可以每分钟扫描 70 个页面；以 200 dpi 进行彩色扫描时可以每分钟扫描 40 个页面。i2820 型扫描仪可让您一次扫描 100 个文档，双 LED 指示灯提供优异的影像质量。

注意：本《使用指南》提供关于 *柯达 i24x0 / i26x0 / i28x0* 型扫描仪的信息和操作系统。除非另有说明，本指南中的信息均适用于所有扫描仪型号。

支持文档

除了本《使用指南》外，也提供下列文档：

- **安装指南** — 提供安装扫描仪的逐步程序。
- **扫描设置指南** — TWAIN 数据源及 ISIS 驱动程序将随 *柯达 i24x0 / i26x0 / i28x0* 型扫描仪提供。《扫描设置指南》说明如何使用基本影像处理功能，并在安装光盘上以 PDF 格式提供。
- **Smart Touch 使用指南** — 提供如何使用 Smart Touch 功能的信息和程序。此指南在安装光盘中以 PDF 格式提供。
- **参考指南** — 提供清洁扫描仪的简易直观的步骤。请将本指南放在靠近扫描仪的地方以便随时参考。

附件

- **柯达白色背景附件** — 如果您要扫描透明或非常薄的文档，此附件可以在扫描时减低黑色背景的渗透从而产生比较白的影像。
产品目录号：892 7717
- **柯达 A3 Size 平板附件** — *柯达 A3 Size* 平板将异常文档扫描能力扩大到最大 11 x 17 英寸 (A3) 规格的纸张。产品目录号：189 4351
- **柯达 Legal Size 平板附件** — *柯达 Legal Size* 平板将异常文档扫描能力扩大到：Legal / 8.5 x 14 英寸 / 216 x 356 毫米。产品目录号：119 9470

包装箱内的物品

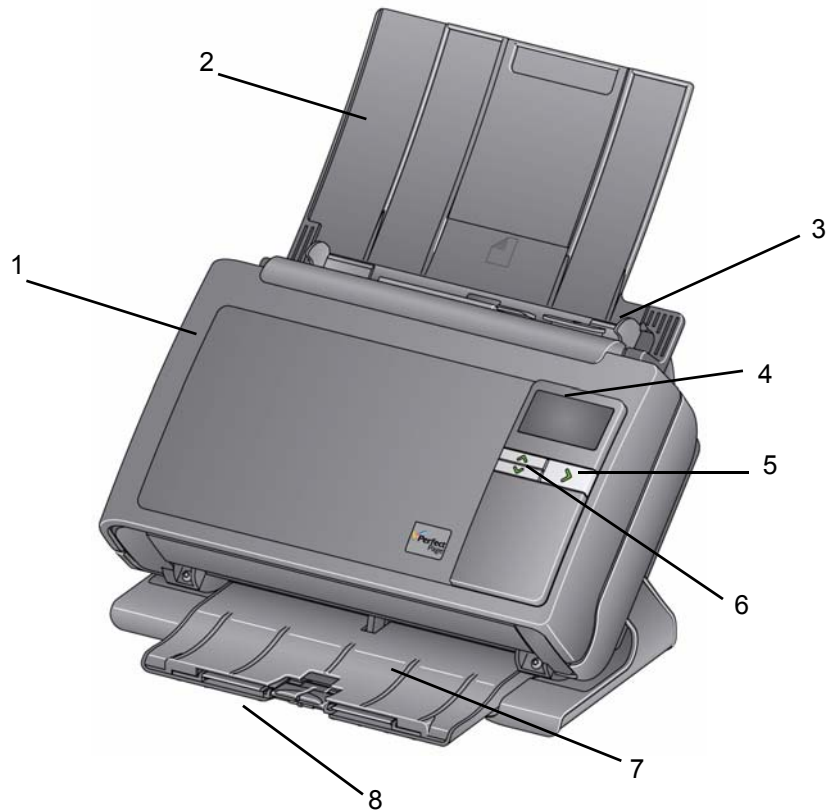
打开包装箱并检查内容物须知：

- *柯达 i2400、i2600、i2800、i2420、i2620 或 i2820* 型扫描仪
- USB 2.0 电缆
- 电源
- 交流电源线束
- 样本清洁套件
- 安装光盘
- 应用程序光盘
- 中文印刷版《使用指南》
- 中文印刷版《参考指南》
- 安装指南
- 其他信息小册子

扫描仪组件

柯达 i24x0 / i26x0 / i28x0 扫描仪具有如下图所示的图形显示和外观。柯达 i2400/i2420 扫描仪除了功能窗口比图形显示小之外，其他部分与下图完全相同。

正面视图



- 1 扫描仪护盖** — 打开后可检修内部部件，如成像区和进纸与分纸模块。
- 2 输入托盘** — 根据扫描仪型号的不同，输入托盘可容纳最多以下数量的文档（20 磅/80 g/m²）：

i2400: 50	i2420: 75
i2600: 75	i2620: 100
i2800: 100	i2820: 100

输入托盘可以进行延长以适应长于 27.9 厘米（11 英寸）的文档。

- 3 侧导轨** — 可以移入和移出，以适合要扫描的文档的大小。
- 4 功能窗口/图形显示** — 显示 0 - 9。这些编号相应于预先定义的功能。**U** 或 **E** 将会在出现错误时显示。如果您拥有的是柯达 i2600、i2800、i2620 或 i2820 型扫描仪，还将显示消息。
- 5 LED/启动按钮** — 图解以指示扫描仪状态（即打开电源）并启动与功能窗口中所显示数字关联的选定应用程序。

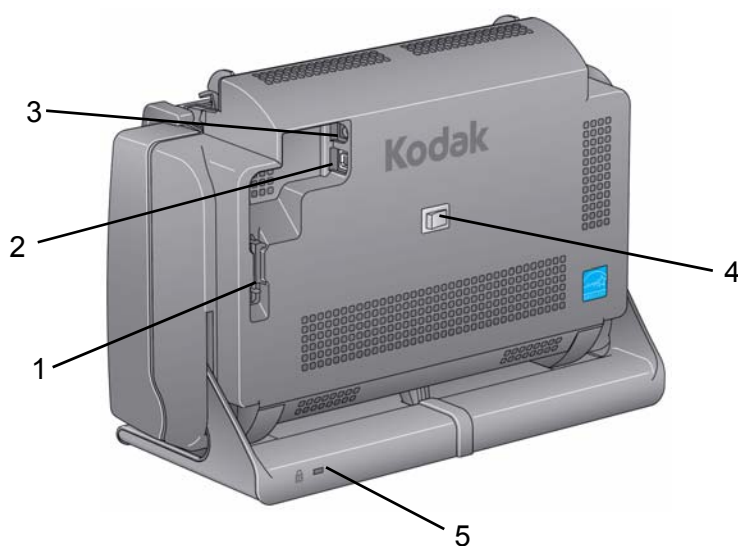
6 向上和向下滚动按钮 — 可让您通过按向上或向下滚动按钮选择或滚动预先定义的功能或应用程序。

注意：LED/启动按钮、滚动按钮和功能窗口与 Smart Touch 功能配合使用。

7 输出托盘 — 收集扫描的文档。扫描仪处于垂直位置时，输出托盘在扫描仪下方滑动以使扫描仪紧凑且易于存储。扫描仪正在使用且倾斜时，可拉出输出托盘并将其延长以适应长达 35.56 厘米（14 英寸）的文档。

8 终端挡板 — 扫描小文档时可抬起，以更好地堆叠文档。输出托盘延长至最长位置时，在输出托盘的终端放置另一对终端挡板。根据需要抬起这些终端挡板，以更好地堆叠长文档。

背面视图



1 布线通道 — 可让您固定 USB 电缆和电源线，在移动扫描仪时保护它们。

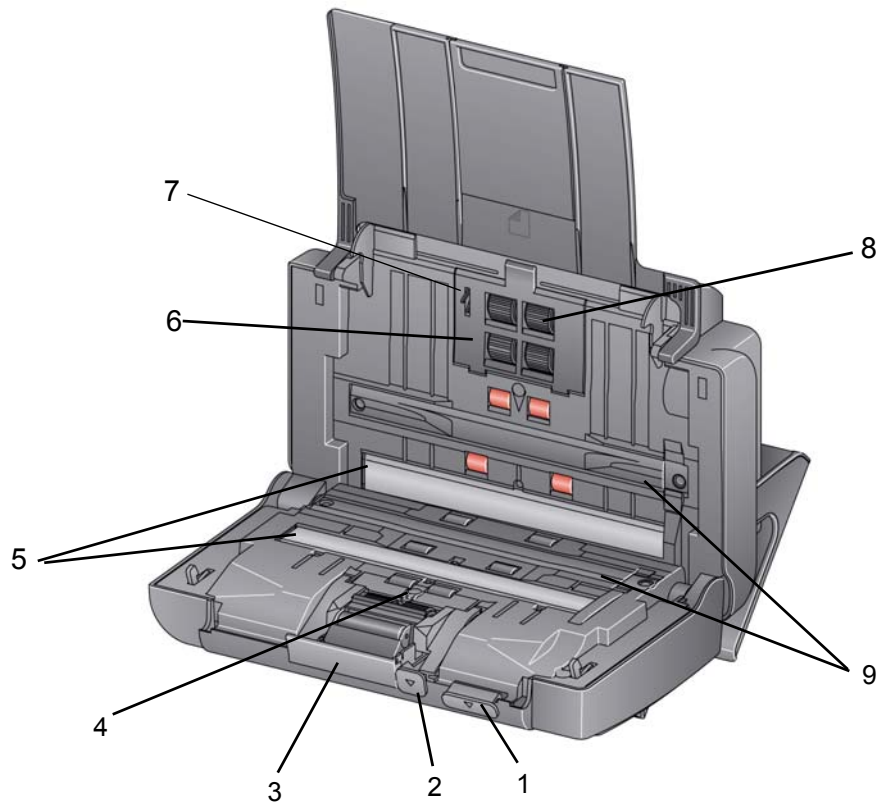
2 USB 端口 — 将扫描仪连接到计算机。

3 电源插槽 — 将电源连接到扫描仪。

4 电源开关 — 打开和关闭扫描仪。

5 安全锁插槽 — 将安全锁连接到扫描仪。您可以从办公用品店购买标准安全锁。有关安装程序信息，请参阅安全锁随附的说明。

内部视图



- 1 **扫描仪护盖释放杆** — 打开扫描仪访问纸张路径以进行清洁工作或清除文档卡纸。扫描仪必须处于倾斜位置以打开扫描仪护盖。
- 2 **间隙释放杆** — 可以让您为需要特别处理的文档（如严重受损的文档）手动调整进纸模块和分纸模块之间的间隔。
- 3 **分纸模块释放杆** — 将释放杆向下推可取出分纸模块以清洁或更换。
- 4 **UDDS 传感器** — 用于检测重张进纸和文档边缘。
- 5 **成像导轨** — 为获取最佳影像质量，请保持成像区清洁。
- 6 **进纸模块护盖** — 清洁或更换进纸模块或进纸模块滚轮时需要将此护盖取下。
- 7 **纸张存在传感器** — 检测输入托盘中是否存在文档。
- 8 **进纸模块组件** — 提供顺畅的进纸及分开各种尺寸、厚度和纹理的文档。
- 9 **背景条纹** — 这些黑色背景条纹可与白色背景条纹互换，这在扫描半透明或非常薄的文档时使用，可减少黑色背景渗透。

2 安装

目录

安装扫描仪	2-1
安装 柯达驱动程序软件: Windows 操作系统	2-1
安装 柯达驱动程序软件: Linux 操作系统	2-2
安装 柯达驱动程序软件: Mac 计算机	2-2
连接电源线和 USB 电缆	2-2
打开扫描仪	2-4
关闭扫描仪	2-4

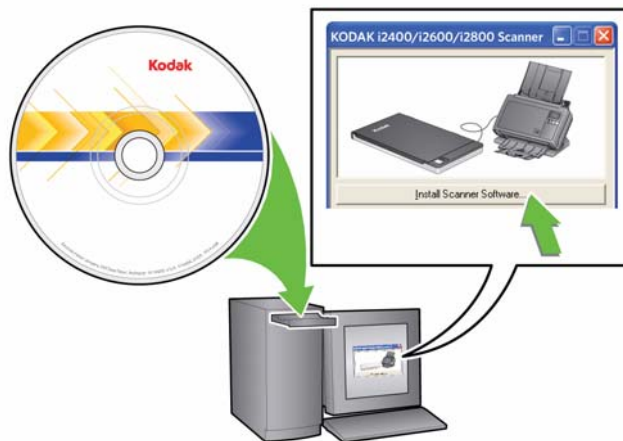
安装扫描仪

本章节提供扫描仪随附的《安装指南》的详细信息。按照所提供的步骤顺序安装您的扫描仪。

注意: 如果您已经执行了《安装指南》中的所有步骤, 即可略过本章节。

安装 柯达驱动程序软件: Windows 操作系统

1. 在 CD-ROM 驱动器中插入 柯达 i24x0 / i26x0 / i28x0 型扫描仪安装光盘。安装程序将自动启动。
2. 选择安装扫描仪软件。



注意:

- 若光盘未自动启动, 请打开桌面上的“我的电脑”图标。双击您的 CD-ROM 驱动器图标, 然后双击 **setup.exe**。
- 若显示 **已安装部分此应用程序** 信息, 单击 **是** 继续安装程序。先前安装并与此扫描仪共享的任何 柯达扫描仪软件将会更新。

3. 在显示“欢迎使用”画面时，单击**下一步**。
4. 阅读并同意“软件许可协议”中的条款后，单击**我同意**。将会开始安装并显示数个安装进展画面。
5. 完成安装时，单击**完成**。
6. 从光盘驱动器取出安装光盘。

安装柯达驱动程序软件： Linux 操作系统

Linux 驱动程序可在 Kodak Alaris 网站上找到。请拜访 www.kodakalaris.com/go/disupport 获取最新的 Linux 驱动程序及安装步骤。

将扫描仪连接到计算机**之前**请先安装驱动程序软件。

注意：

- 根据您要安装软件的操作系统 (Ubuntu、Fedora 或 SUSE)，下列步骤可能会稍微不同。
- 柯达扫描仪软件要求 QT3。检查您的系统是否已安装这些程序（例如 Fedora：应用程序 > 添加/删除软件）。
- 您必须是高级用户才可安装此软件。

安装柯达驱动程序软件： Mac 计算机

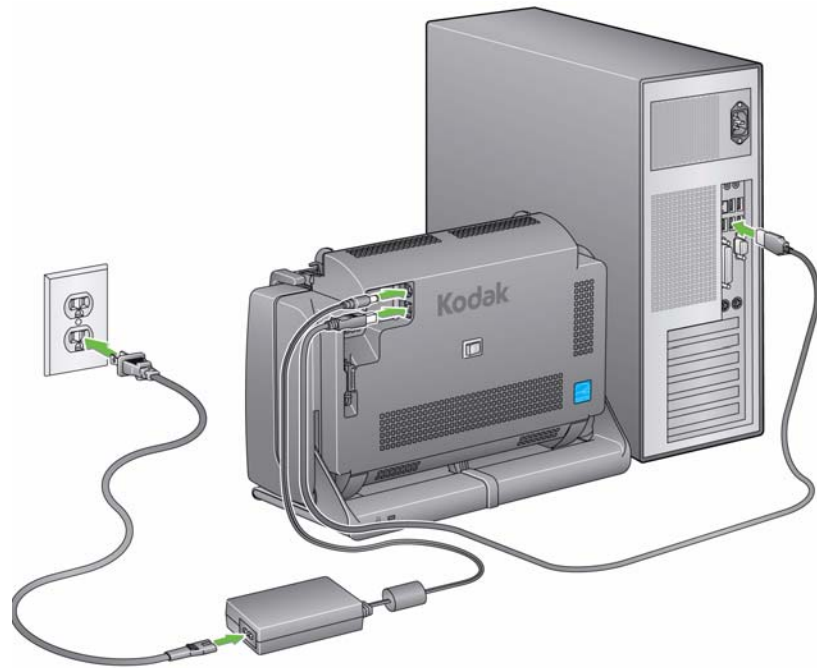
按请求提供。

连接电源线和USB电缆

安装驱动程序后，请将电源接头、电源线和 USB 电缆连接到扫描仪。请参阅下图进行正确连接。确保电源插座与扫描仪的距离不超过 1.52 米（5 英尺），以便于接插。

1. 从扫描仪随附的电源线中选择适用的交流电源线。
2. 将电源线连接至电源。
注意：请确定将电源线稳固连接到电源接头。
3. 将电源供应器的输出电源线插入扫描仪的电源插槽。

4. 将电源线的另一端插入墙上插座。

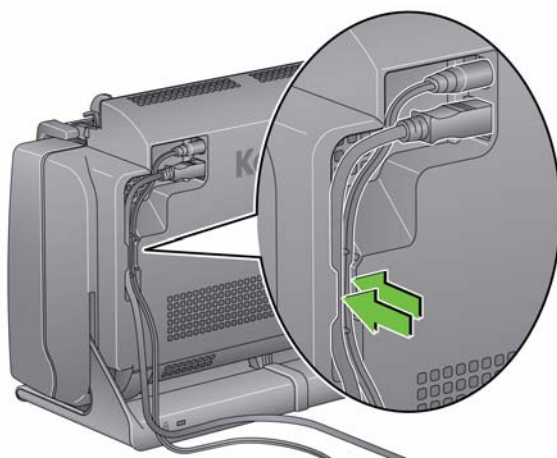


注意：电源上的绿色 LED 指示电源已打开。

5. 将 USB 电缆连接到位于扫描仪背面的扫描仪 USB 插槽。

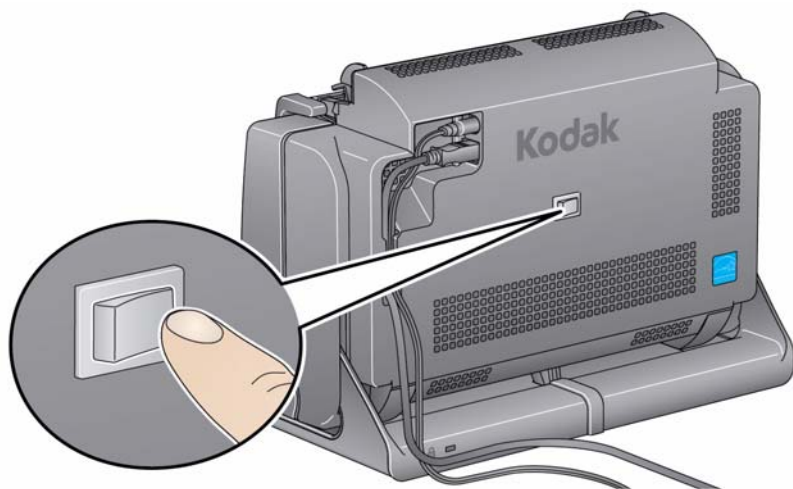
6. 将 USB 电缆的另一端连接到您计算机上的正确 USB 插槽。

7. 将电源线和 USB 电缆稳固连接到扫描仪背面的布线通道中。



打开扫描仪电源

- 短暂按下扫描仪背面的电源开关以打开扫描仪电源。



打开扫描仪电源时，扫描仪正面的 LED/启动按钮将会在扫描仪进行一系列的开机自检时闪烁。

请等待操作系统将扫描仪和安装的软件进行同步。

完成安装过程并准备好扫描时，LED/启动按钮将会停止闪烁并保持绿色稳定亮起。

关闭扫描仪

要关闭扫描仪电源，请按住开关按钮 1 秒钟。

注：关闭电源节能功能还将在扫描仪处于节能模式较长一段时间后关闭扫描仪电源。默认值为 60 分钟，但是您可以使用扫描应用程序配置此时间长度。有效值为 0 至 240 分钟。

3 扫描

目录

准备扫描仪以进行扫描	3-1
准备文档以进行扫描	3-3
选择您的扫描应用程序	3-4
使用 Smart Touch 进行扫描	3-5

准备扫描仪以进行扫描

1. 确定扫描仪已打开电源并准备好扫描（LED/启动按钮呈绿色稳定亮起）。
2. 倾斜扫描仪。

- **倾斜位置：**扫描时在此位置使用扫描仪。使用双手朝着远离您的方向旋转扫描仪机身。倾斜扫描仪时，输出托盘将从扫描仪下方滑出。



- **存储位置：**扫描仪不使用时，使用此位置存储扫描仪。朝着您的方向旋转扫描仪。



3. 调整侧导轨（将侧导轨滑入或滑出）以适合您要扫描的文档尺寸。



4. 调整输入托盘。您可以在打开或关闭输入托盘时扫描文档。如果您要扫描成批文档，请打开输入托盘送进文档。



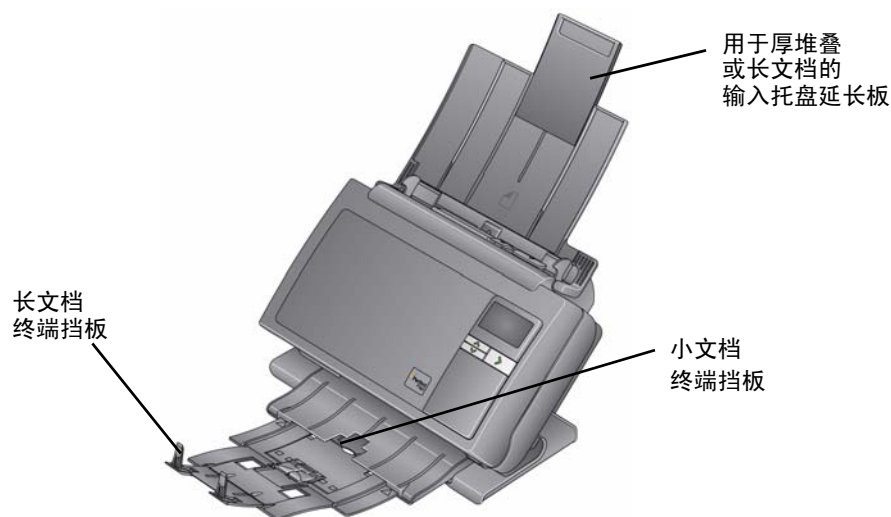
输入托盘 - 打开



输入托盘 - 关闭

如果空间有限而要关闭输入托盘，您仍可轻松地一次送进一份文档。

5. 调整输出托盘以适合您的扫描需要。输出托盘有多个位置和延长位置。提供了两个终端挡板来适应文档堆叠。扫描小文档或较长文档时根据需要抬起这些终端挡板。



- 输出托盘可以延长以适应长达 35.56 厘米（14 英寸）的文档。

准备文档以进行扫描

1. 标准纸张尺寸的文档可以很轻松的送进扫描仪。组织您的文档以进行扫描时，可堆叠文档，使前缘在输入托盘中对齐并居中。这样即可使进纸器一次将文档送入扫描仪。

注意：在扫描小型文档时需要特别小心，确保文档位于进纸托盘的中心。

2. 扫描之前取下所有钉书钉和回形针。文档上的钉书钉和回形针都可能会损坏扫描仪和文档。
3. 开始扫描之前，纸张上的所有墨水和修正液必须已干。
4. 将要扫描的文档放入输入托盘。确定文档的正面背着输入托盘，以及先将文档顶部插入输入托盘。

根据扫描仪型号，输入托盘容量（20 磅/80 g/m² 证券纸）如下所示：

- **i2400 型扫描仪** — 可容纳多达 50 个文档
- **i2600 型扫描仪** — 可容纳多达 75 个文档
- **i2800 型扫描仪** — 可容纳多达 100 个文档
- **i2420 型扫描仪** — 可容纳多达 75 个文档
- **i2620 型扫描仪** — 可容纳多达 100 个文档
- **i2820 型扫描仪** — 可容纳多达 100 个文档

选择您的扫描应用程序

Smart Touch — 柯达提供的 Smart Touch 功能可让您快速简易地执行常用的扫描任务；例如：

- 扫描以及和分公司的同事共享传入的客户信件
- 创建打印报告的可搜索 PDF
- 扫描、传真/打印发票
- 扫描照片以添加到演示文档

备有以下预先定义的任务快捷方式供您使用。您可以修改和重新命名任何快捷方式以创建您自己的自定义任务。您也可以在将影像发送到目的地之前，预览和轻松编辑这些影像（缩放、平移、旋转、裁剪等）。

彩色 PDF — 扫描彩色文档并将其另存为 PDF 文件。

黑白 PDF — 扫描文档并将其另存为黑白 PDF 文件。

黑白 RTF — 扫描可使用单词处理应用程序打开的黑白文档。此文档将被另存为 RTF 文件。

彩色 JPEG — 扫描彩色照片并将其另存为 JPG 文件。

黑白单页 TIFF — 扫描黑白文档并将图像保存到各个单页 TIFF 文件中。

黑白多页 TIFF — 扫描黑白文档并将所有图像保存在一个多页 TIFF 文件中。

电子邮件黑白 PDF — 扫描文档并将黑白 PDF 发送给电子邮件收件方。

自定义彩色 PDF — 扫描文档然后启动 Smart Touch “编辑”窗口。完成编辑影像后单击**完成**，影像将会显示为 PDF 文件。

自定义彩色文件 — 可让您在扫描文档前设置扫描仪设置。文档将保存为彩色 JPG 文件。

这些扫描应用程序也随扫描仪提供。

ScanSoft PaperPort — 您可以使用此软件将文档扫描到已经组织好的文件，以便快速查找、使用及共享。PaperPort 提供独特的视觉桌面，可显示文档的缩略图以方便您轻松浏览和快速查找信息。

ScanSoft OmniPage — 此生产力应用程序提供精确的文档转换，可将纸张和 PDF 文件转换为可让您编辑、搜索和共享的电子文件。其 OCR 引擎和精确的格式化功能可确保您的电子文档与原稿完全相似 - 具有完整的文本、图形、列和表。

注意：智能触控应用程序将会在您安装**柯达驱动程序**软件时安装。上面列出的扫描应用程序在扫描仪附带的各个光盘上提供。有关如何安装及使用的说明，请参阅这些应用程序随附的《使用指南》。可通过单击“智能触控”应用程序内的“帮助”按钮找到《智能触控使用指南》。

使用 Smart Touch 功能进行扫描

如果您已安装智能触控应用程序，以下步骤是使用智能触控创建黑白 PDF 的示例。有关智能触控应用程序的详细信息，请参阅安装光盘上的 *智能触控使用指南*。

1. 按 **滚动** 按钮直到编号 **2** 出现在功能窗口上。根据使用的滚动按钮，可以向上或向下滚动到所需功能。
2. 按 **LED/启动** 按钮。

将会扫描文档，结果影像将会放入“我的文档”下的“Smart Touch”目录中的“输出”文件夹。

4 维护

目录

打开扫描仪护盖.....	4-1
清洁程序.....	4-2
清洁滚筒	4-2
清洁分纸模块.....	4-3
清洁进纸模块.....	4-4
用真空吸尘器清洁扫描仪.....	4-5
清洁成像区	4-6
运行传输通道清洁纸.....	4-6
更换程序.....	4-7
更换分纸模块和滚轮	4-7
更换预分纸垫片	4-9
装回进纸模块和滚轮	4-10
调整预分纸滚筒牵力.....	4-12
补给品与耗材	4-12

打开扫描仪护盖

1. 打开扫描仪护盖之前，确定输入托盘处于打开位置，且扫描仪已倾斜。
2. 按住扫描仪护盖释放杆然后将扫描仪护盖向下拉。



3. 完成清洁扫描仪或更换部件后，用双手合上扫描仪护盖。

清洁程序

您的扫描仪需要定期清洁。如果文档无法轻松送入、同时送进几份文档或者影像上出现条纹，即表示需要清洁扫描仪了。本章最后部分标题为“补给品与耗材”的小节，为您提供清洁扫描仪时所需要使用的补给品列表。

重要提示：仅使用“柯达零件服务”提供的清洁剂。不要使用家用清洁剂。

使用前，让表面冷却到周遭温度。不要在热烫表面上使用清洁剂。

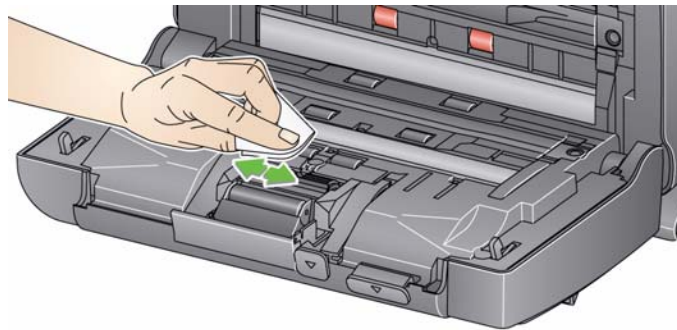
具备良好的通风条件。不要在狭窄的地区使用清洁剂。

注意：

- 清洁之前，请断开电源。
- 执行维护步骤后，务必使用肥皂和水清洁双手。

清洁滚筒

1. 打开扫描仪护盖。
2. 使用滚筒清洁垫，从旁边擦拭进纸滚筒。转动进纸滚筒以清洁整个表面。



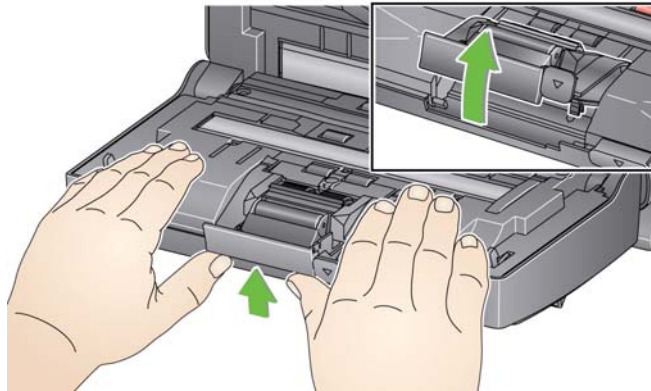
重要提示：滚筒清洁垫含有会刺激眼睛的钠醇醚酸以及钠硅酸盐。有关详情，请参阅MSDS。

3. 使用无绒布擦干滚筒。

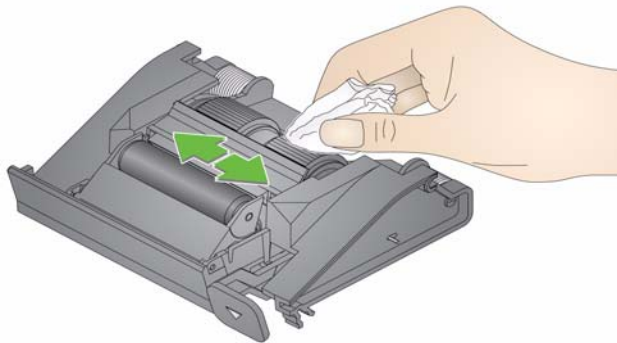
清洁分纸模块

应该从扫描仪取下分纸模块以获得最佳的清洁效果。

1. 向上推分纸模块旋转进纸模块使它突出，然后将它从定位中拉出。



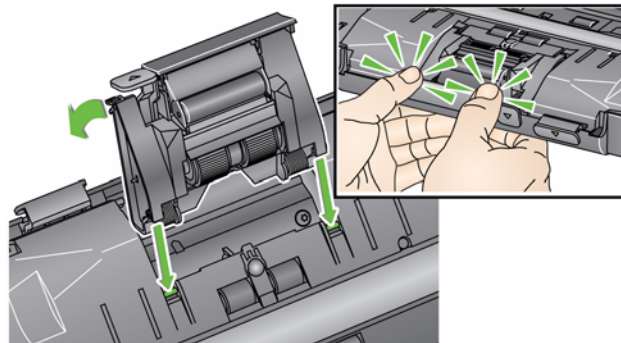
2. 用手转动分纸模块滚轮并使用滚筒清洁垫片擦拭。



3. 检查分纸模块。

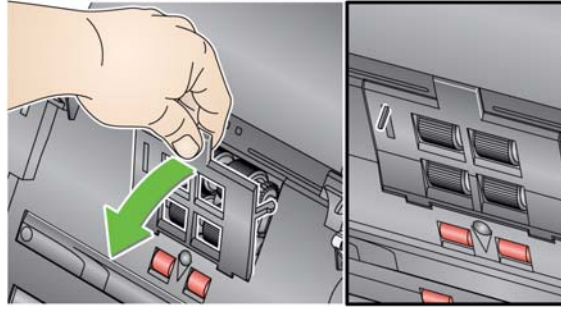
如果分纸模块滚轮存在磨损或损坏的迹象，请更换滚轮或分纸模块。有关详情，请参阅“更换程序”。

4. 插入分纸模块，对齐弹片和插槽并将它卡入定位。

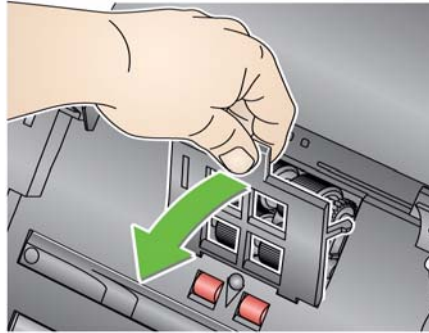


清洁进纸模块

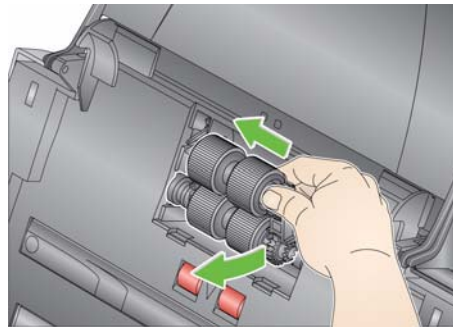
注意：取下或清洁进纸模块周围时请务必小心，不要损坏存在纸张传感器。



1. 拉动进纸模块护盖的高起边缘，然后将它向上拉出。



2. 向前旋转进纸模块，然后推向左边以将它拉出。



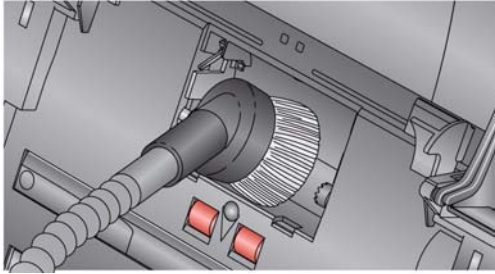
3. 用手转动进纸模块滚轮并使用滚筒清洁垫片擦拭。



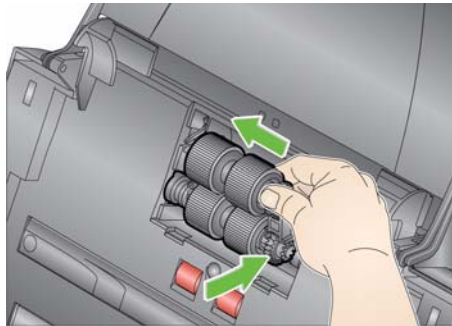
4. 检查进纸模块。

如果进纸模块滚轮存在磨损或损坏的迹象，请更换滚轮或进纸模块。
有关详情，请参阅“更换程序”。

5. 使用真空吸尘器或清洁垫，清除进纸模块区域的灰尘和碎片。



6. 对准插针将进纸模块推向左边卡入到位，以便装回进纸模块。确保传动装置对准和卡入定位。将进纸模块转回定位。



7. 装回进纸模块，对准弹片和插槽，然后将它推回原位直到卡入定位。

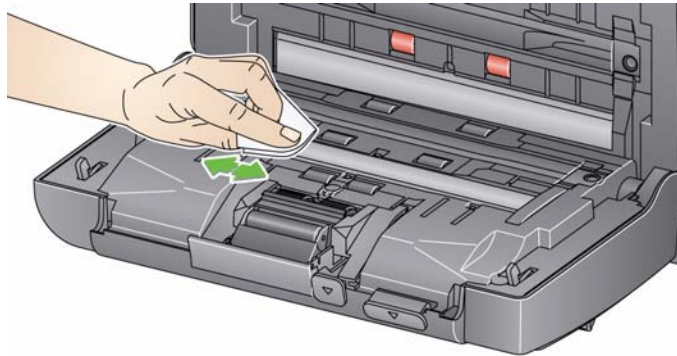
用真空吸尘器清洁扫描仪

清洁成像区之前，建议您用真空吸尘器清洁扫描仪的内部以吸除所有的灰尘和污垢。

清洁成像区

1. 使用 Brilliance Detailer 清洁布（步骤 1）或静电布擦拭上方和下方成像区。清洁时请务必小心不要刮花成像区。

重要提示：静电抹布含有异丙醇，会导致眼睛不适及皮肤干燥。执行维护步骤后，务必使用肥皂和水清洁双手。有关详情，请参阅 MSDS。



2. 使用几乎干的 Brilliance Detailer 清洁布（步骤 2）或几乎干的防静电布再次擦拭上方和下方成像区以清除所有条纹。
3. 完成后，用双手合上扫描仪护盖。

运行传输通道清洁纸

1. 拆除传输系统清洁纸的包装。
2. 调整侧导板以适合清洁页。
3. 将传输系统清洁页纵向放入输入托盘（黏性面朝向您）。
4. 使用您的扫描应用程序，扫描传输系统清洁页。
5. 扫描传输板清洁纸后，将它翻转（黏性面朝向输入托盘）然后再次扫描。
6. 打开扫描仪护盖，使用无绒布擦拭成像区。
7. 用双手合上扫描仪护盖。
8. 检查影像质量。
9. 如有必要，重复此程序直到去除滚筒上的所有残余物为止。

注意：当传输系统清洁页变得非常脏时，请换用新的传输系统清洁页。

更换程序

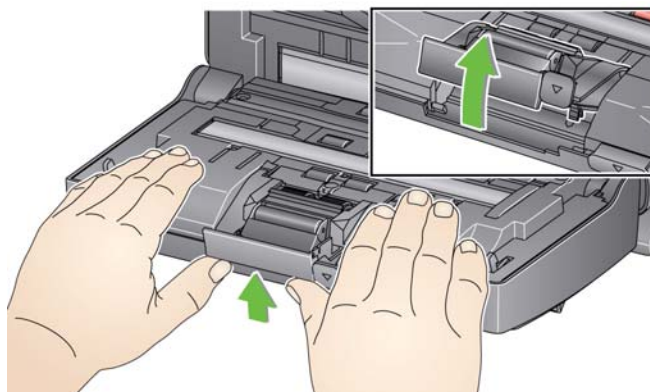
柯达扫描仪使用可送进多种文档类型、尺寸和厚度的可替换滚轮。滚轮使用寿命和性能将会根据客户的文档集、清洁纸张路径和滚轮的频率，以及是否遵循建议的时间表来更换滚轮而有所不同。滚轮的额定使用寿命约 125,000 页。不担保该使用数字。客户的操作环境、文档类型、扫描的文档的状况，以及是否遵循建议的清洁和更换程序，都会导致耗材的使用寿命改变。如果您发现重张进纸、停纸的现象增加，或送纸器性能降低而且无法通过按照清洁程序来解决这些问题，则应该更换滚轮。

注意：

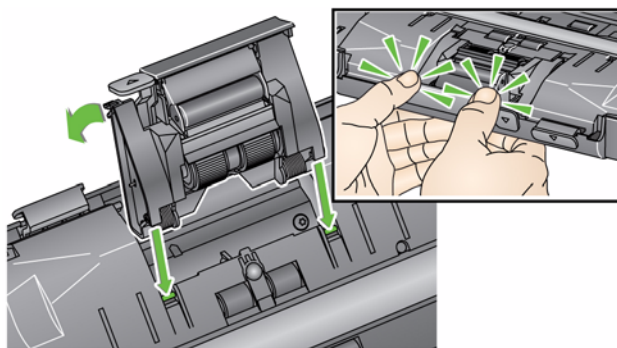
- 更换部件之前，断开电源。
- 某些纸张类型（例如，压感复写纸或新闻纸）、未能定期清洁和（或）使用非建议的清洁剂可能会缩短滚筒寿命。

更换分纸模块和滚轮

1. 向上推分纸模块旋转进纸模块使它突出，然后将它从位置中拉出。



- 如果您要更换分纸模块，请插入新的分纸模块，对齐弹片和插槽然后将它卡入定位。

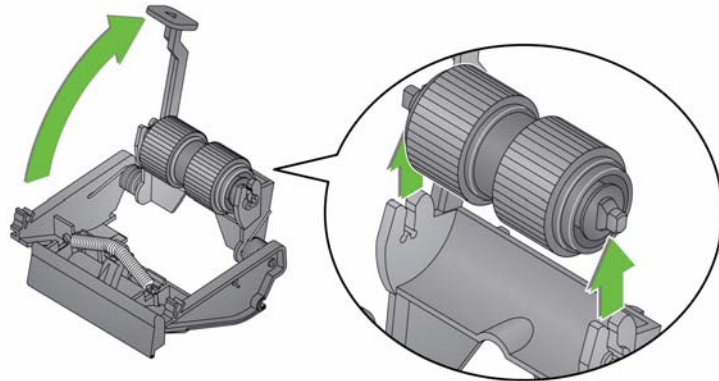


- 如果您要更换滚轮，请继续执行步骤 2。

2. 握住分纸模块，向后旋转释放杆，让您可以接触分纸滚筒。

注意：请特别小心，因为释放杆使用弹簧装载，如果不正确保持到位则可能会弹回。

3. 从分纸模块支架卸下分纸滚筒。



4. 将滚轮从轴心滑出，卸下每一个滚轮。

5. 安装每一个新的滚轮，将它环绕轴心轻轻拉伸。

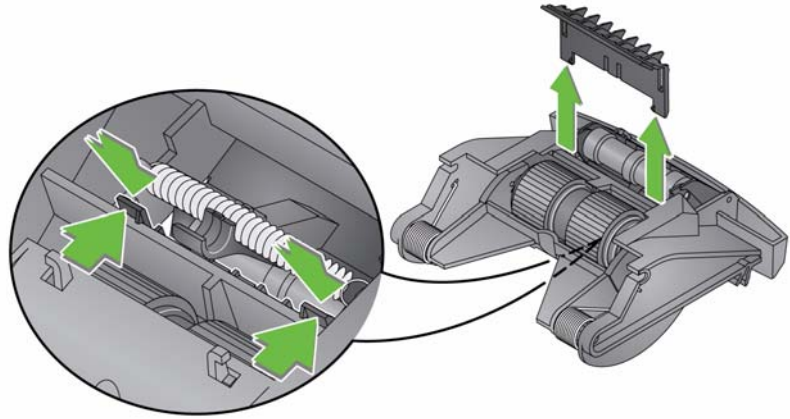
*重要提示：*不要过度伸张滚轮以避免将它撕裂。

6. 将分纸滚筒装回分纸模块支架。确保分纸滚轮卡入定位。

7. 装回分纸模块，对齐弹片和插槽并将它卡入定位。

更换预分纸垫片

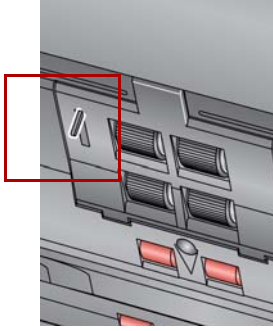
1. 按照先前在“更换分纸模块和滚轮”中说明的步骤，从扫描仪取下分纸模块。
2. 用双手握住分纸模块并找出两个旁侧弹片，该弹片从分纸模块的后部稍微突出。
3. 向下按压旁侧弹片，直到预分纸垫片从分纸模块的前部稍微突出。
4. 抓紧预分纸垫片并将它从分纸模块拉出。



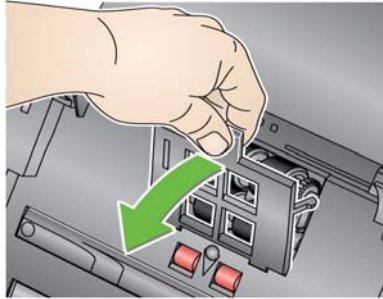
5. 丢弃磨损的预分纸垫片。
6. 将新的预分纸垫片的旁侧弹片与分纸模块上的插槽对齐。
7. 将预分纸垫片稳固按入插槽，直到预分纸垫片的活叶稍微靠在分纸模块滚轮上。
8. 装回分纸模块，对齐弹片和插槽并将它卡入定位。

装回进纸模块和滚轮

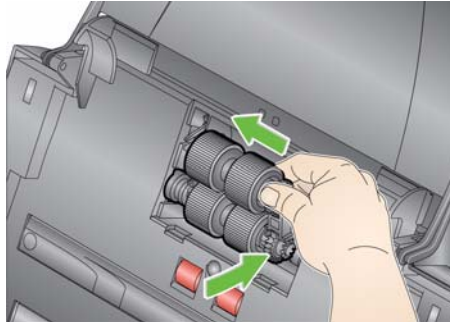
注意：存在纸张传感器位于进纸模块的右边。取下或清洁进纸模块周围时请务必小心，不要损坏存在纸张传感器。



1. 拉起进纸模块护盖上的弹片并将它从位置中取出。



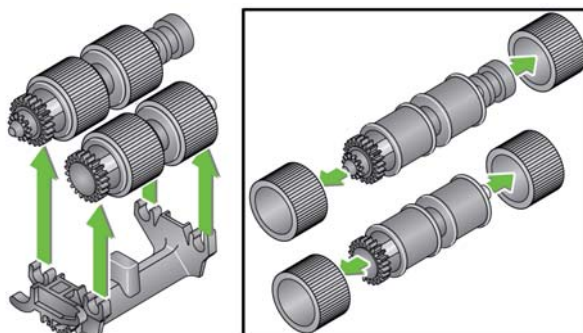
2. 向前旋转进纸模块，然后推向左边以将它拉出。



- 如果您要更换进纸模块，请插入新的进纸模块，对齐插脚并将它从左边向前推入定位。确保传动装置对准和卡入定位，然后转到步骤 8。
- 如果您要更换滚轮，请继续执行步骤 3。

3. 将每个轴心组件向上拉以将它取出。

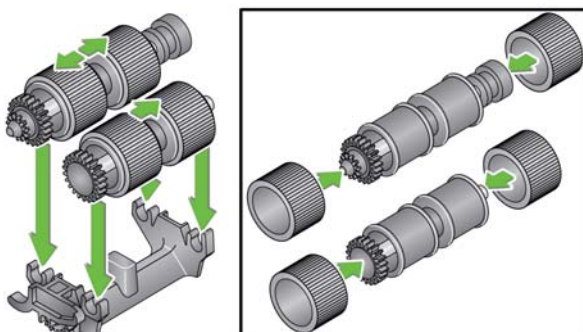
4. 将滚轮从轴心组件滑出，卸下每一个滚轮。



5. 安装每一个新的滚轮，将它环绕轴心轻轻拉伸。

重要提示：不要过度伸张滚轮以避免将它撕裂。

6. 更换进纸模块中的轴心组件。您可能需要左右滑动轴，使轴心正确装入进纸模块支架。

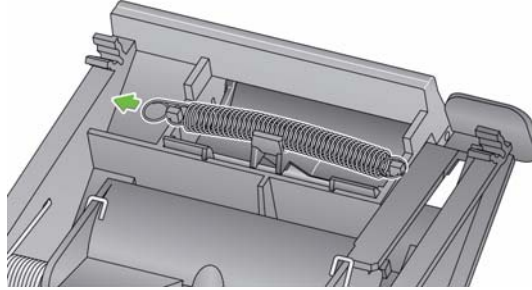


7. 装回进纸模块。
8. 装回进纸模块，对准插槽中的弹片，然后将进纸模块护盖推向下推直到卡入到位。

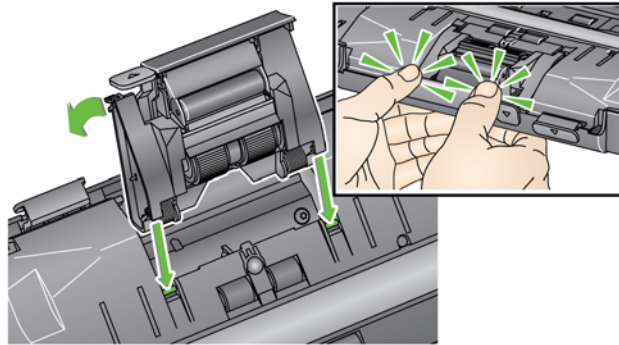
调整预分纸滚筒牵力

如果您遇到重张进纸或文档卡纸，则可能需要调整预分纸滚筒牵力。

1. 按照先前在“更换分纸模块和滚轮”中说明的步骤，从扫描仪取下分纸模块。
2. 查找分纸模块上的弹簧。
3. 从固定器将弹簧抬高，然后根据需要将它移向左边或右边以调整牵力。



4. 完成后，重新插入分纸模块，对齐弹片和插槽并将它卡入定位。



补给品与耗材

要订购补给品，请与您的扫描仪供应商联系。

说明	产品目录号
柯达进纸滚筒（12个）	148 4864
柯达分纸模块	173 6115
柯达进纸模块	826 9607
柯达 Digital Science 滚筒清洁垫（24个）	853 5981
柯达 Digital Science 传输系统清洁纸（50张）	169 0783
用于柯达扫描仪的静电布（数量：6盒，每盒24块） 此图片并不适用于所有国家/地区	896 5519
Brilliance Detailer 清洁布/用于柯达扫描仪	826 6488
柯达 Legal Size 平板附件	119 9470
柯达白色背景附件	892 7717
柯达 A3 尺寸平板附件	189 4351


注意：物品和产品目录号可能会随时更改。

5 故障排除

目录	问题解决方案 5-1
	LED 代码 5-3
	指示灯 5-3
	请联系服务中心 5-3

问题解决方案

有时候，您可能会遇到扫描仪无法正确操作的情况。在致电技术支持前，请使用下表查找可能的解决方法。


问题	可能的解决方案
文档卡纸或送进多个文档	<p>请确定：</p> <ul style="list-style-type: none">• 侧导板已根据要扫描的文档宽度进行调整。• 已根据要扫描的文档长度调整输出托盘。• 所有文档符合附录 A 规格中所列出的尺寸、重量和类型规格。• 扫描仪和滚轮是清洁的。• 已将预分纸模块上的弹簧调整为适当的拉力。请参阅第 4 章 <i>维护</i> 中的程序。• 进纸模块和预分纸模块安装正确并固定到位。请参阅第 4 章 <i>维护</i> 中的程序。 <p>要清除卡纸：</p> <p><i>重要提示：打开护盖之前，确定输入托盘向上且扫描仪已倾斜。请勿从扫描仪中拉出卡纸，应先打开扫描仪护盖。</i></p> <ul style="list-style-type: none">• 打开扫描仪护盖。  <ul style="list-style-type: none">• 从扫描仪内部取出任何卡塞的文档。• 关闭扫描仪护盖并恢复扫描。

问题	可能的解决方案
扫描仪不能扫描/送进文档	请确定： <ul style="list-style-type: none"> • 电源线已稳固插入扫描仪后部和墙上插座。 • 电源的绿色指示灯亮起。 • 电源开关已打开。 • 墙上插座没有故障（请致电有执照的电工）。 • 安装软件后已重新启动计算机。 • 文档与进纸滚筒有接触。
没有显示任何图像	<ul style="list-style-type: none"> • 如果您要扫描单面文档，请确定您要扫描的那一面朝向输入托盘（而不是朝向您）。有关细节，请参考第 3 章 <i>扫描</i> 中标题为“准备好扫描文档”中的小节。
图像未正确裁剪	<ul style="list-style-type: none"> • 如果已启用裁剪选项，自动检测和纠正或自动检测，而您的影像未正确裁剪，请清洁成像区。有关程序，请参阅第 4 章 <i>维护</i> 中的“清洁影像区”。
扫描后，文档上出现滚筒痕迹。	清洁滚筒。请参阅第 4 章 <i>维护</i> 中的程序。
影像渗透黑色背景	扫描透明文档时，影像上可能会出现黑色渗透。要最大限度减少此情况，请调整“对比度”值或选择 TWAI 中的 草稿（固定） 或 ISIS 中的 固定处理 步骤，或使用 柯达白色背景 附件。
彩色照片上贯穿红色、绿色或蓝色条纹	扫描仪变脏并需要清洁。请参阅第 4 章 <i>维护</i> 中的“清洁程序”。
扫描仪运行速度缓慢	<ul style="list-style-type: none"> • 您的计算机可能不符合扫描仪的最低要求。 • 扫描仪额定和设计为使用 USB 2.0 操作，但不能在 USB 1.1 端口中操作。如果您使用的是 USB 1.1 连接，请将您的连接更新至 USB 2.0。
无法使用 Microsoft Office Document Imaging 2007 扫描，该系统使用 WIA 驱动程序。	选择下列名称的扫描仪： 柯达扫描仪：i2000 （从 扫描仪 下拉列表中）。

LED 代码

以下是可以在 LCD 显示中和相应信息一起显示的代码的列表。

注意：如果拥有的是 柯达 i2400 或 i2420 型扫描仪，在功能窗口中将仅显示代码。

代码	信息	说明/操作
0	检查 USB 电缆	指示没有 USB 电缆或 USB 电缆未稳固连接。
	节能模式	指示扫描仪处于节能模式。不需要操作。
	正在扫描...	扫描仪正在扫描文档。
U5, E3	重新扫描文档	USB 电缆在扫描仪运行时已断开。
U6	清空纸张路径并关闭护盖	打开扫描仪护盖并确认所有文档已从纸张路径中取出。然后关上扫描仪护盖。
U8	重张进纸	<ul style="list-style-type: none">• 已检测到重张进纸文档。清除重张进纸状况。• 您尝试扫描的文档过长。
U9	卡纸	文档卡塞或纸张路径被阻。清除纸张路径中的文档。
E1, E2		关闭然后再打开电源。如果问题仍然存在，请致电服务中心。
E2, E4, E7	关闭电源，然后打开电源	关闭然后再打开电源。如果问题仍然存在，请致电服务中心。

指示灯

稳定绿色： 扫描仪准备就绪或正在扫描。

快速闪烁绿色： 正在进行扫描仪初始化。

慢速闪烁绿色： 扫描仪处于节能模式。

稳定的红色： 表示出现扫描仪错误，例如：扫描仪护盖已打开。如果用户不能纠正错误，可能需要关闭扫描仪，然后打开扫描仪。如果问题仍然存在，请致电服务中心。

请联系服务中心

1. 访问 www.kodakalaris.com/go/disupport 以获取适用于您的国家/地区的最新电话号码。
2. 致电时，请准备以下信息：
 - 问题的说明。
 - 扫描仪型号和序号。
 - 计算机配置。
 - 您使用的应用程序软件。

附录 A 规格

本附录提供扫描仪规格和系统要求。

<p>扫描仪类型/速度 (驱动程序、应用程序软件、操作系统和计算机不同,吞吐速度可能也不同)</p>	<p>柯达 i2400 型扫描仪 — 双面扫描仪,以 200 和 300 dpi 进行黑白、灰度和彩色扫描时可每分钟扫描多达 30 个页面/60 个图像。</p> <p>柯达 i2600 型扫描仪 — 双面扫描仪,以 200 和 300 dpi 进行黑白和灰度扫描时可每分钟扫描多达 50 个页面/100 个图像;以 200 dpi 进行彩色扫描时可每分钟扫描 50 个页面/100 个图像;以 300 dpi 进行彩色扫描时可每分钟扫描 40 个页面/80 个图像。</p> <p>柯达 i2800 型扫描仪 — 双面扫描仪,以 200 和 300 dpi 进行黑白和灰度扫描时可每分钟扫描多达 70 个页面/140 个图像;以 200 dpi 进行彩色扫描时可每分钟扫描 60 个页面/120 个图像。</p> <p>柯达 i2420 型扫描仪 — 双面扫描仪,以 200 和 300 dpi 进行黑白、灰度和彩色扫描时可每分钟扫描多达 40 个页面/80 个图像。</p> <p>柯达 i2620 型扫描仪 — 双面扫描仪,以 200 和 300 dpi 进行黑白和灰度扫描时可每分钟扫描多达 60 个页面/120 个图像;以 200 dpi 进行彩色扫描时可每分钟扫描 40 个页面/80 个图像。</p> <p>柯达 i2820 型扫描仪 — 双面扫描仪,以 200 和 300 dpi 进行黑白和灰度扫描时可每分钟扫描多达 70 个页面/140 个图像;以 200 dpi 进行彩色扫描时可每分钟扫描 40 个页面/80 个图像。</p>
<p>扫描技术</p>	<p>双CCD 灰度输出位深度是 256 位 (8 位) 彩色采集位深度为 48 位 (16 x 3) 彩色输出位深度是 24 位 (8 x 3)</p>
<p>光学分辨率</p>	<p>600 dpi</p>
<p>输出分辨率</p>	<p>100、150、200、240、250、300、400、600 和 1200 dpi</p>
<p>文件格式输出</p>	<p>单页和多页 TIFF、JPEG、RTF、PDF 和可搜索 PDF</p>
<p>最小文档尺寸</p>	<p>50 x 50 毫米 (2 x 2 英寸)</p>
<p>最大文档尺寸</p>	<p>扫描仪 — 216 x 4064 毫米 (8.5 x 160 英寸) 平板 — 216 x 297 毫米 (8.5 x 11.69 英寸)</p>
<p>纸张重量</p>	<p>34 g/m² 至 413 g/m² (9 至 110 磅) 厚达 1.25 毫米 (0.05 英寸) 的身份证</p>
<p>ADF 容量</p>	<p>可处理小文档,如身份证、浮雕卡和保险卡。 i2400 型扫描仪 — 50 张 (20 磅/80 g/m²) i2600 型扫描仪 — 75 张 (20 磅/80 g/m²) i2800 型扫描仪 — 100 张 (20 磅/80 g/m²) i2420 型扫描仪 — 75 张 (20 磅/80 g/m²) i2620 型扫描仪 — 100 张 (20 磅/80 g/m²) i2820 型扫描仪 — 100 张 (20 磅/80 g/m²)</p>
<p>建议的每日扫描量</p>	<p>i2400: 每日 4000 页 i2600: 每日 6000 页 i2800: 每日 8000 页 i2420: 每日 5000 页 i2620: 每日 7000 页 i2820: 每日 8000 页</p>

照明	双 LED
重张进纸检测	超声波
电气要求	100 - 240 V (国际), 50/60 Hz
扫描仪尺寸	高度: 246 毫米/9.7 英寸 (不包括输入托盘) 宽度: 330 毫米/13.0 英寸 深度: 162 毫米/6.3 英寸 (不包括输入托盘和输出托盘)
扫描仪重量	5.5 公斤 (12 磅)
主机连接	USB 2.0
工作温度	10°C 至 35°C (50 至 95°F)
工作湿度	15 至 80% RH
环境因素	符合能源之星标准的扫描仪
功耗 - 扫描仪	关闭模式: 小于 0.5 瓦 运行时: 小于 35 瓦 空闲时: 小于 8 瓦 Energy Star (能源之星): 小于 2.5 瓦
声学噪音 (声音压力水平)	运行时: 低于 58 dB(A) 关闭模式: 低于 30 dB(A)
捆绑软件	TWAIN、ISIS、WIA 驱动程序、Smart Touch、PaperPort、OmniPage Linux Sane 和 TWAIN 驱动程序可从下列位置中获得: www.kodakalaris.com/go/scanonlinux Macintosh OS 的 TWAIN 驱动程序可按请求提供

系统要求

以下为运行 柯达 i24x0 / i26x0 / i28x0 型扫描仪的最低 Windows 系统配置建议。

- Intel Core-2 Duo, 每处理器 6600 GHz 或等效处理器, 4 GB 内存。
- 支持的操作系统:
 - Microsoft Windows 7 (32 位和 64 位), 带 SP1
 - Microsoft Windows 8 (32 位和 64 位)
 - Microsoft Windows 8.1 (32 位和 64 位)
 - Microsoft Windows 2008 Server x64 Edition
 - Microsoft Windows 2012 Server x64 Edition

 - Linux Ubuntu 10.04、12.04、14.04 LTS
 - Linux SUSE 11.1
 - Linux Fedora 10

 - MAC OS v.10.8、v.10.9 和 v.10.10 — 可通过网络下载

随附的驱动程序:

- Windows 操作系统: TWAIN、ISIS、WIA
- Linux 分发软件: TWAIN 和 SANE

附录 B 保修 - 仅适用于美国和加拿大

恭喜您购买 *柯达* 扫描仪。柯达扫描仪经过精心设计来为最终用户提供最佳性能和可靠性。所有的 *柯达* 扫描仪都包含下列“有限保修”。

柯达扫描仪的“有限保修”

Kodak Alaris Inc. 为 Kodak Alaris 或通过 Kodak Alaris 的授权销售渠道销售的 *柯达* 扫描仪提供下列“有限保修”（不包括备件和耗材）：

Kodak Alaris Inc. 保证 *柯达* 扫描仪，从销售到产品适用的有限保修期止，不含材料或手工上的任何缺陷，并且符合适用于该特定 *柯达* 扫描仪的性能规格。

所有的 *柯达* 扫描仪都遵循下列的“保修排除情况”说明。有缺陷或不符合产品规格的 *柯达* 扫描仪，将会根据 Kodak Alaris 的选择进行维修或使用新的或再造产品替换。

购买者可以访问 www.kodakalaris.com/go/disupport 或检查 *柯达* 扫描仪随附的“有限保修摘要卡”，确定所购买的 *柯达* 扫描仪的适用“有限保修”期。

需要出示购买证明来证明可使用保修服务的资格。

保修排除情况

Kodak Alaris 的“有限保修”不适用于在购买后，由事故、意外、天灾或运输导致的 *柯达* 扫描仪实体损坏，包括 (a) 没有按照 Kodak Alaris 当时最新的“装箱和运输指导”正确装箱和将扫描仪退还 Kodak Alaris 进行保修服务，包括没有在运输前装回运输安全装置，或没有在使用前先取下运输安全装置；(b) 由用户的安装、系统集成、编程、重新安装用户的操作系统或应用程序软件、执行系统工程、重新安置、改造数据，或拆除产品或任何组件（包括连接器、护盖、玻璃、插针、托盘或密封垫破裂）所导致；(c) 由非 Kodak Alaris 或 Kodak Alaris 授权服务提供商提供服务、修改或维修所导致，或由篡改、使用仿制品或其他非 Kodak Alaris 组件、组合件、附件或模块所导致；(d) 因为误用、不合理的处理或维护、不当使用、操作员错误、未正确监督和维护所导致，包括使用未经 Kodak Alaris 认可的清洁产品或其他附件，或违反建议的步骤或规格使用产品；(e) 因为环境条件（例如，过热或其他不适合的物理操作环境）、腐蚀、沾污、产品外部的电气工作，或无法提供静电释放 (ESD) 保护所导致；(f) 因为无法安装产品可用的固件更新或版本所导致，以及 (g) 因为其他补充的排除情况所导致，其列表定时在线 (www.kodakalaris.com/go/disupport) 发布。

Kodak Alaris 没有为在美国和加拿大以外的国家（地区）购买的产品提供“有限保修”。从国外销售渠道购买产品的购买者，必须通过原始购买来源要求保修项目（若有）。

Kodak Alaris 没有为购买作为第三方制造商的产品、计算机系统或其他电子设备的一部分的产品提供“有限保修”。

这些产品的任何保修由 OEM（原始设备制造商）作为制造商的产品或系统的一部分提供。

替换产品将采取有缺陷产品适用“有限保修”期的剩余时间或三十 (30) 天为标准，视何者较长为定。

安装警告和免责声明

KODAK ALARIS 不对由销售、安装、使用、维修或不正确运行本产品，不论出于什么原因，所导致的任何相应或意外损害承担责任。KODAK ALARIS 不承担责任的这类损害包括但不限于，收入或利润的损失、数据丢失、停机成本、丧失产品的使用、任何替代产品、设施或服务的成本、或这类损害引起的客户索赔。

如果本附录中的其他章节与“有限保修”之间出现任何冲突，将以“有限保修”的条款作为优先。

如何获取“有限保修”服务

柯达 扫描仪随附关于拆除包装、设置、安装和操作的信息。仔细阅读《使用指南》将可以获得最终用户对于安装、操作和维护产品的大部分技术问题的答案。但是，如果需要附加的技术支持，您可以访问我们的下列网站：www.kodakalaris.com/go/disupport 或联系：KODAK ALARIS 的回应中心：(800) 822-1414

“回应中心”从美国东部时间周一至周五（不包括 Kodak Alaris 假期）上午 8 时至下午 5 时提供服务。

致电前，合格购买者应该准备好 *柯达* 扫描仪的型号、部件号、序号和购买证明。合格购买者还应该准备提供问题的说明。

“回应中心”的职员将会在电话中帮助最终用户解决问题。最终用户可能会被要求运行一些简单的自我诊断测试，然后报告结果状态和错误代码信息。这将可以帮助“回应中心”确定问题是否出在 *柯达* 扫描仪或其他部件上，以及是否能够通过电话解决该问题。如果“回应中心”确定存在硬件问题，而且该硬件仍处于“有限保修”或购买的“维护协议”有效期，则会根据需要，分配“退还材料授权号” (RMA)，启用服务请求和进行维修或替换程序。

装箱和运输指导

购买者必须以保证完整保护产品不会受到运输损害的方式运输所有的保修退还产品。否则，将会使柯达扫描仪保修失效。Kodak Alaris 建议购买者保留原始包装箱和包装材料，用于存储或运输。Kodak Alaris 对于和运输损坏有关的问题概不负责。购买者必须仅退还柯达扫描仪。运输前，购买者必须取下和保存所有的“附加”物件（例如，适配器、电缆、软件、手册等）。Kodak Alaris 对于这些物件不承担任何责任，而且它们将不会连同已维修或替换的柯达扫描仪一起送还。所有产品应该使用原始运输箱，或该退还装置的授权包装箱，包装妥当再退还 Kodak Alaris。运输柯达扫描仪前，购买者必须安装运输安全装置。如果没有原始包装可用，请联系 Kodak Alaris 的回应中心：(800) 822-1414，索取部件号和替换包装材料订购信息。

退还程序

对于在此“有限保修”有效期的柯达扫描仪的合格购买者，如果想要获得维修服务，必须通过致电 (800) 822-1414 获取一个“退还材料授权号” (RMA)，并且必须在签发 RMA 当天的十 (10) 个工作日内根据 Kodak Alaris 当前的“装箱和运输指导”将柯达扫描仪退还至 RMA 上指定的地址，所有费用和风险须由最终用户自行承担。

任何由 Kodak Alaris 替换的缺陷产品或部件将成为 Kodak Alaris 的财产。

客户的责任

通过请求维修服务，即表示合格购买者同意“有限保修”的条款，包括免责声明和责任规定的限制。寻求维修服务前，最终用户必须备份可能会损坏或丢失的任何数据或文件。KODAK ALARIS 在没有任何限制下，对于丢失或损坏的数据或文件不承担任何责任。

保修服务说明

Kodak Alaris 提供一系列的服务计划来支持其“有限保修”，并为柯达扫描仪的使用和保养提供援助（统称“服务方法”）。柯达扫描仪代表一项重要的投资。柯达扫描仪提供保持竞争能力所需的生产力。生产力的突然降低，即使是暂时的，也会严重影响符合承诺的能力。停机时间可能会导致惨重代价，不只是在维修成本方面，时间的损失也同样严重。为了帮助减轻这些问题，Kodak Alaris 可以根据产品类型，使用下列服务方法之一来提供处于其“有限保修”有效期的服务。

特定柯达扫描仪会随附一张“有限保修注册卡”和“有限保修摘要卡”。“有限保修摘要卡”按照型号拟定。“有限保修摘要卡”包含重要的保修信息，包括型号和“有限保修”。请参阅“有限保修摘要卡”以确定适用于特定柯达扫描仪的服务方法。

如果找不到“有限保修注册卡”或“有限保修摘要卡”，可访问下列网站：www.kodakalaris.com/go/disupport。

为了避免服务耽搁，Kodak Alaris 要求最终用户尽早填写和寄还随附的“有限保修注册卡”。如果找不到“有限保修注册卡”，您可以通过网站 (www.kodakalaris.com/go/disupport) 进行注册。

Kodak Alaris 还提供可购买的各种服务计划，为柯达扫描仪的使用和保养提供援助。

Kodak Alaris 承诺在“有限保修”的有效期内，为其客户提供质量、性能、可靠性和服务。

我们预计产品停产之后至少 5 年内会继续提供备件和耗材。

到场服务

对于特定柯达扫描仪，以及在“回应中心”证实是硬件问题后，服务电话将会开放并被记录。如果产品位于美国四十八 (48) 区的邻近范围内、在阿拉斯加州和夏威夷的某些地区，并且不存在任何会限制外勤工程师存取扫描仪的安全性、保险和物理需求，将会指派一名 Kodak Alaris 外勤工程师前往产品地点以执行维修服务。有关服务区域的附加信息，请访问我们的网站：www.kodakalaris.com/go/docimaging。到场服务将会在当地时间周一至周五（不包括 Kodak Alaris 假期）上午 8 时至下午 5 时提供。

预先替换装置 (AUR)

AUR 可能是业界最简易和最全面的服务产品。如果发生产品缺陷事件，即便不太可能，对于某些柯达扫描仪的合格购买者，Kodak Alaris 将会在两个工作日内替换该产品。

AUR 为失效或损坏的特定柯达扫描仪提供优先替换。若要有资格利用 AUR 的优势，合格购买者必须获取 RMA 号、签署“优先替换协议”，以及提供信用卡定金来取得替换产品。RMA 号应该善加保存，以便在需要检查替换产品状态时提供。将会要求合格购买者提供运输替换产品的地址。故障产品的包装和运输指示也会传真给合格购买者。接着，在启用服务电话和 Kodak Alaris 收到签署的协议后，合格购买者将会在两个工作日内收到替换产品。在最终用户在收到替换产品后，Kodak Alaris 必须在十 (10) 天内收到故障产品，否则，将会从最终用户的信用卡收取替换产品的订价。运输替换影像产品的费用将由 Kodak Alaris 承担，装运商的选择也由 Kodak Alaris 确定。不遵循 Kodak Alaris 的指示以及不使用 Kodak Alaris 选择的装运商进行运输将使“有限保修”失效。

将产品退还 Kodak Alaris 前，请确保取下不在“有限保修”范围内的所有选件和附件（包括电源线、文档等）。必须使用运输替换产品的包装箱和包装材料来退还故障产品。如果不使用运输替换产品的包装箱和包装材料来退还故障产品，“有限保修”将会无效。“退还材料授权号” (“RMA”) 必须清楚标明在包装箱的外面，以确保正确接收和记入缺陷产品。

库房服务

如果柯达扫描仪不符合“优先交换”或“到场服务”的规定，合格购买者可以利用我们的“库房维修服务”。合格购买者将会获得关于将产品运输到就近授权“库房维修中心”的指示。将产品运输到维修中心的风险和费用必须由合格购买者承担。将产品退还维修中心前，请确保取下不在“有限保修”范围内的所有选件和附件（包括电源线、文档等）。所有产品应该使用原始运输箱，或建议的包装箱，包装妥当再退还 Kodak Alaris。运输柯达扫描仪前，必须安装运输安全装置。如果没有原始包装可用，请联系 Kodak Alaris 的回应中心：(800) 822-1414 了解订购信息。要求维修服务的合格柯达扫描仪购买者，必须通过致电 (800) 822-1414 获取一个“退还材料授权号” (RMA)，并且必须在签发 RMA 当天的十 (10) 个工作日内将柯达扫描仪退还至 RMA 上指定的地址，所有费用和风险须由最终使用者自行承担。“退还材料授权号” (“RMA”) 必须清楚标明在包装箱的外面，以确保正确接收和记入缺陷产品。

收到产品后，维修中心将会在十 (10) 个工作日内维修该产品。维修后的产品将会以两天的快递邮件运回，合格购买者无须承担此费用。

重要限制

合格性：“优先交换计划”和“库房服务”仅适用于美国五十 (50) 个州的合格购买者，而“到场服务”则适用于美国相邻的四十八 (48) 个州、阿拉斯加州和夏威夷的某些地区，向 Kodak Alaris 授权经销商购买的产品。如果产品处于 Kodak Alaris 当时的现行“保修排除情况”，包括购买者无法按照 Kodak Alaris 当时最新的“装箱和运输指导”将故障产品退还给 Kodak Alaris，该柯达扫描仪将没有资格享有保修下的任何服务。只有最初购买柯达扫描仪作为个人或业务用途而不是用于转售的用户，才被视为“合格购买者”或“最终用户”。

消耗品：消耗品是指在正常使用下会磨损，而且在需要时必须由最终用户替换的物品。消耗品、耗材、其他可消耗的物品和那些在《使用指南》中识别为用户责任的物品，均不在“有限保修”范围内。

任何由 Kodak Alaris 替换的缺陷产品或部件将成为 Kodak Alaris 的财产。

联系 Kodak Alaris

要获得有关 Kodak Scan Station 的信息，请访问：

网站：www.kodakalaris.com/go/docimaging

要在美国通过电话获得服务、维修和技术援助：

电话技术支持从周一至周五，上午 5 时至下午 5 时之间提供，不包括 Kodak Alaris 假期。电话：(800) 822-1414

要获得全天候提供的“技术文档”和“常见问题解答”：

网站：www.kodakalaris.com/go/docimaging

要获得有关“服务计划”的信息

网站：www.kodakalaris.com

电话：(800) 822-1414

