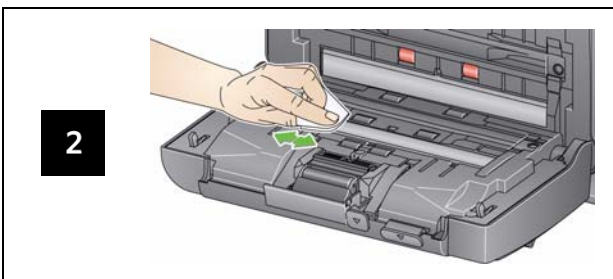


## Het opnamegebied reinigen




## Onderdelen en accessoires

Cat.nr.	Beschrijving
148 4864	Kodak-invoerrollen
173 6115	Kodak-separatiemodule
826 9607	Kodak-invoermodule
853 5981	Kodak-rolreinigingsdoekjes
169 0783	Kodak-transportreinigingsbladen
896 5519	Staticide-doekjes voor Kodak-scanners
826 6488	Brilliance Detailer-doekjes
892 7717	Kodak-accessoire voor witte achtergronden
119 9470	Kodak Legal-flatbedaccessoire
189 4351	Kodak A3-flatbedaccessoire

## Indicatielampjes en foutcodes

OPMERKING: Als u een *Kodak* i24x0-scanner hebt, wordt alleen de code in het functievenster getoond.

Code	Bericht/oplossing
<b>0</b>	<i>Controleer USB-kabel</i> Geeft aan dat er geen USB-verbinding is of de USB-kabel niet goed is aangesloten.
	<i>Energiebesparingsmodus</i> Er is geen actie vereist.
	<i>Bezig met scannen....</i> De scanner is bezig met het scannen van documenten.
<b>U5, E3</b>	<i>Scan de documenten opnieuw</i> De USB-kabel is losgekoppeld terwijl de scanner bezig was.
<b>U6</b>	<i>Maak het papierpad vrij en sluit de klep</i> Open de scannerklep en controleer of alle documenten uit het papierpad zijn verwijderd. Sluit vervolgens de klep van de scanner.
<b>U8</b>	<i>Multi-invoer</i> <ul style="list-style-type: none"> <li>• Er is een multi-invoer gedetecteerd. Hef de multi-invoerconditie op.</li> <li>• Het document dat u probeert te scannen is te lang.</li> </ul>
<b>U9</b>	<i>Papierstoring</i> Vastgelopen document of belemmering in het papierpad. Verwijder de documenten uit het papierpad.
<b>E1, E2</b>	 <ul style="list-style-type: none"> <li>• Controleer of alle kabels goed zijn aangesloten.</li> <li>• Zet de stroom uit en weer aan. Bel service als het probleem zich blijft voordoen.</li> </ul>
<b>E2, E4, E7</b>	<ul style="list-style-type: none"> <li>• Zet de stroom uit en weer aan. Bel service als het probleem zich blijft voordoen.</li> </ul>

Kodak Alaris Inc.  
2400 Mount Read Blvd.  
Rochester, New York 14615, Verenigde Staten  
A-61842\_nl / Onderdeelnr. 5K4148 Mei 2015  
© 2015 Kodak Alaris Inc. Alle rechten voorbehouden.

Het handelsmerk en de handelskenmerken (trade dress) van Kodak worden gebruikt onder licentie van Eastman Kodak Company.



i24x0/i26x0/i28x0-scanners



Naslaghandleiding

## Service en ondersteuning

[www.kodakalaris.com/go/disupport](http://www.kodakalaris.com/go/disupport)

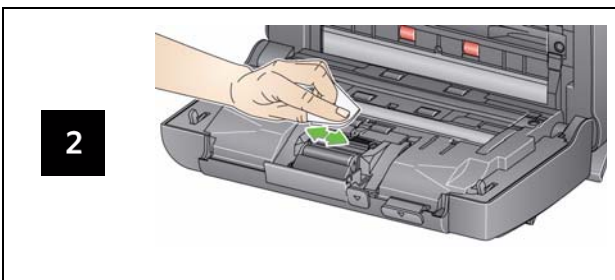
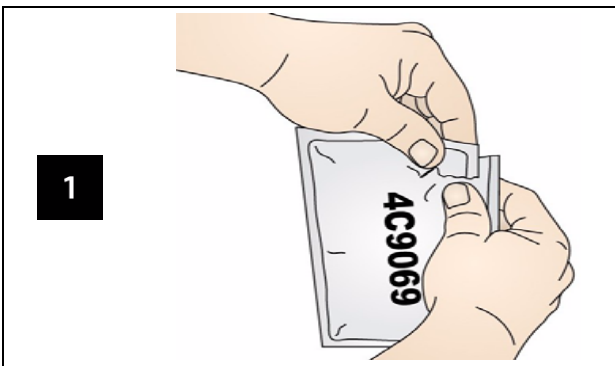
**1.800.822.1414**

(Alleen voor de VS en Canada. Gebruikers in alle andere regio's nemen contact op met het Kodak Alaris Support Center)

Wanneer u contact opneemt voor ondersteuning, vragen wij u het volgende bij de hand te hebben:

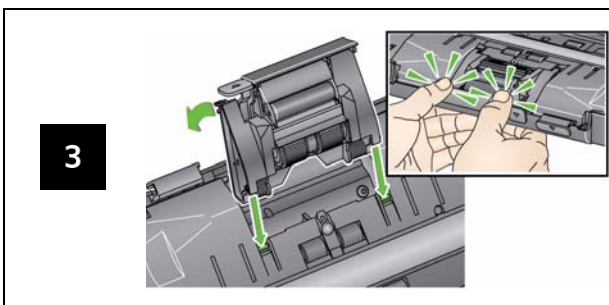
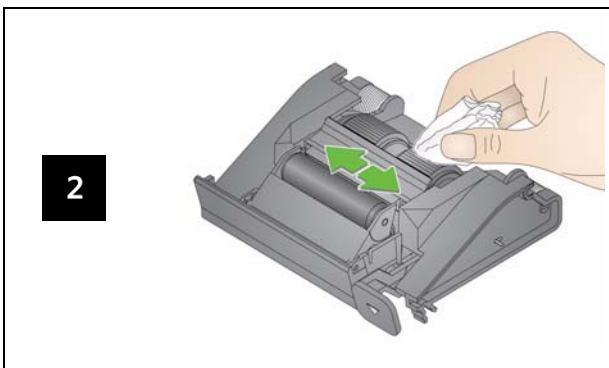
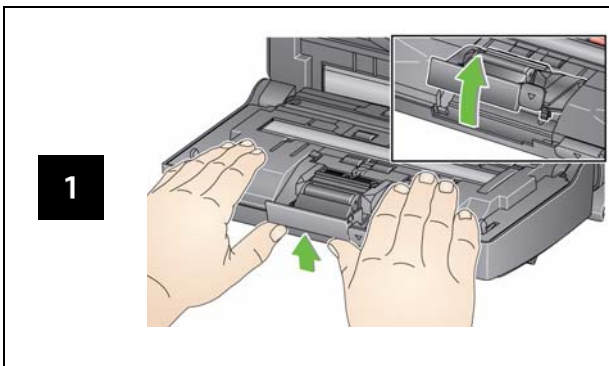
- Een beschrijving van uw probleem
- Scannermodel en serienummer
- Computerconfiguratie
- Softwaretoepassing die u gebruikt

## De rollen reinigen



**BELANGRIJK:** Het rolreinigungsblad bevat sodium laurylethersulfaat. Deze stof kan irritatie van de ogen veroorzaken. Raadpleeg de MSDS voor meer informatie.

## De separatiemodule reinigen en vervangen



## De invoermodule reinigen en vervangen

