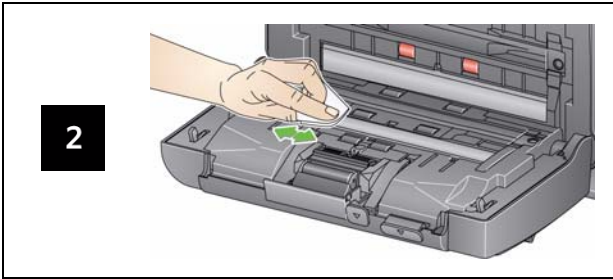


이미징 영역 청소




소모품 및 액세서리

카탈로그 번호	설명
148 4864	Kodak 급지 롤러
173 6115	Kodak 분리 모듈
826 9607	Kodak 급지 모듈
853 5981	Kodak 롤러 청소 패드
169 0783	Kodak 문서 이송로 청소용 시트
896 5519	Kodak 스캐너용 정전기 제거제
826 6488	Brilliance 디테일러 청소용 천
892 7717	Kodak 흰색 배경 액세서리
119 9470	Kodak Legal 플랫폼드 액세서리
189 4351	Kodak A3 플랫폼드 액세서리

표시등 및 오류 코드

참고: Kodak i24x0 스캐너의 경우에는 코드만 기능 창에 표시됩니다.

코드	메시지/해결책
0	USB 케이블을 확인하십시오. USB 연결이 없거나 USB 케이블이 확실하게 연결되지 않았음을 나타냅니다.
	절전 모드 수행해야 할 작업이 없습니다.
	스캔... 스캐너가 문서를 스캔하고 있습니다.
U5, E3	문서를 다시 스캔하십시오. 스캐너 실행 중에 USB 케이블이 분리되었습니다.
U6	용지 경로를 청소하고 덮개를 닫으십시오. 스캐너 덮개를 열고 용지 경로에서 모든 문서가 제거되었는지 확인하십시오. 그런 다음 스캐너 덮개를 닫으십시오.
U8	복수 급지 • 복수 급지 문서가 감지되었습니다. 복수 급지 상태를 해결하십시오. • 스캔하려는 문서가 너무 큼니다.
U9	용지 걸림 문서가 걸렸거나 용지 경로가 차단되었습니다. 용지 경로에서 문서를 제거하십시오.
E1, E2	 • 모든 케이블이 제대로 연결되어 있는지 확인하십시오. • 전원을 껐다가 다시 켜십시오. 문제가 지속될 경우 서비스를 요청하십시오.
E2, E4, E7	• 전원을 껐다가 다시 켜십시오. 문제가 지속될 경우 서비스를 요청하십시오.

Kodak Alaris Inc.
2400 Mount Read Blvd.
Rochester, New York 14615
A-61842_ko / 부품 #5K4148 2015 년 5 월
© 2015 Kodak Alaris Inc. All rights reserved.

Kodak 상표와 트레이드 드레스는 Eastman Kodak Company로부터 라이선스를 받아 사용됩니다.



i24x0/i26x0/i28x0 스캐너



참고 안내서

서비스 및 지원

www.kodakalaris.com/go/disupport

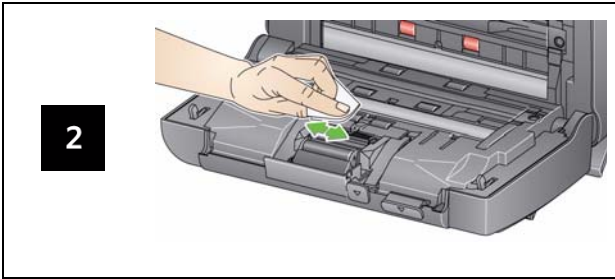
1.800.822.1414

(미국 및 캐나다 전용. 기타 지역에서는 현지 kodak Alaris 지원 센터에 문의하십시오.)

지원 센터에 문의할 경우 다음 정보가 필요합니다.

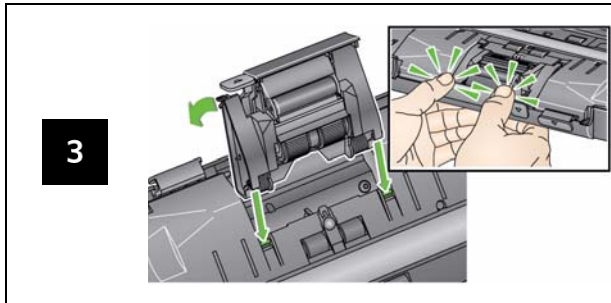
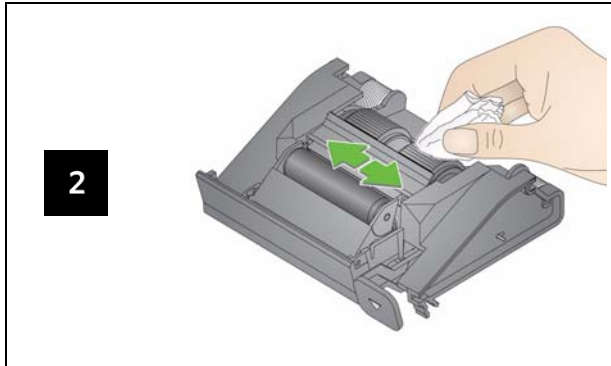
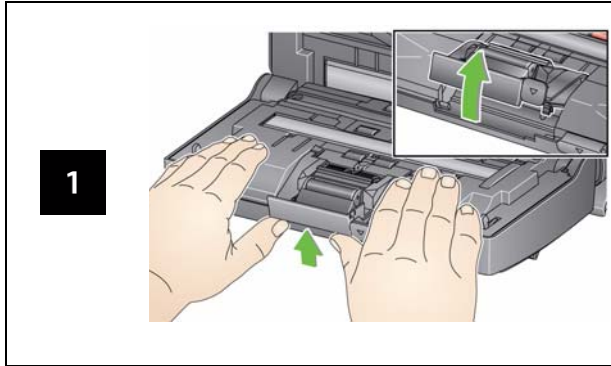
- 문제에 대한 설명
- 스캐너 모델 및 일련 번호
- 컴퓨터 구성
- 사용 중인 소프트웨어 응용 프로그램

롤러 청소



중요: 롤러 청소용 패드에는 안구 자극을 유발할 수 있는 SLES (Sodium Lauryl Ether Sulfate)가 포함되어 있습니다. 자세한 내용은 MSDS를 참조하십시오.

분리 모듈 청소 및 교체



급지 모듈 청소 및 교체

