



Kodak

الماسحات الضوئية i24x0 / i26x0 / i28x0

دليل المستخدم

تراخيص الجهة الخارجية

This software is based in part on the work of the Independent JPEG Group

Copyright (C)2009-2013 D. R. Commander. All Rights Reserved.

Redistribution and use in source and binary forms, with or without modification, are permitted provided that the following conditions are met:

- Redistributions of source code must retain the above copyright notice, this list of conditions and the following disclaimer.
- Redistributions in binary form must reproduce the above copyright notice, this list of conditions and the following disclaimer in the documentation and/or other materials provided with the distribution.
- Neither the name of the libjpeg-turbo Project nor the names of its contributors may be used to endorse or promote products derived from this software without specific prior written permission.

THIS SOFTWARE IS PROVIDED BY THE COPYRIGHT HOLDERS AND CONTRIBUTORS "AS IS", AND ANY EXPRESS OR IMPLIED WARRANTIES, INCLUDING, BUT NOT LIMITED TO, THE IMPLIED WARRANTIES OF MERCHANTABILITY AND FITNESS FOR A PARTICULAR PURPOSE ARE DISCLAIMED. IN NO EVENT SHALL THE COPYRIGHT HOLDERS OR CONTRIBUTORS BE LIABLE FOR ANY DIRECT, INDIRECT, INCIDENTAL, SPECIAL, EXEMPLARY, OR CONSEQUENTIAL DAMAGES (INCLUDING, BUT NOT LIMITED TO, PROCUREMENT OF SUBSTITUTE GOODS OR SERVICES; LOSS OF USE, DATA, OR PROFITS; OR BUSINESS INTERRUPTION) HOWEVER CAUSED AND ON ANY THEORY OF LIABILITY, WHETHER IN CONTRACT, STRICT LIABILITY, OR TORT (INCLUDING NEGLIGENCE OR OTHERWISE) ARISING IN ANY WAY OUT OF THE USE OF THIS SOFTWARE, EVEN IF ADVISED OF THE POSSIBILITY OF SUCH DAMAGE.

الاحتياطات الخاصة بالمستخدم

- ضع الماسحة الضوئية على سطح مستو وصلب يتحمل 5.5 كجم (12 رطلاً).
- لا تضع الماسحة الضوئية في مكان معرض للأتربة أو الرطوبة أو البخار. فقد يسبب ذلك حدوث في صدمة كهربية أو نشوب حريق. استخدم الماسحة الضوئية ومصدر الطاقة في الداخل فقط ضمن موقع جاف.
- تأكد من وجود مأخذ تيار كهربائي على بعد لا يزيد عن 1.52 متر (5 أقدام) من الماسحة الضوئية، وتأكد من سهولة الوصول إليه.
- استخدم فقط سلك الكهرباء المتوفر مع الماسحة الضوئية. قد يؤدي استخدام أي سلك كهرباء آخر إلى حدوث صدمة كهربائية و/أو إلحاق الضرر بالمنتج.
- تأكد من توصيل سلك الكهرباء في منفذ الحائط بصورة سليمة. فقد يؤدي عدم القيام بذلك إلى حدوث صدمة كهربائية أو نشوب حريق.
- لا تلمس سلك الكهرباء ولا تقم بعبده أو قصه أو تغييره. فقد يسبب ذلك حدوث صدمة كهربية أو نشوب حريق.
- تتطلب الماسحة الضوئية مأخذ تيار كهربائي مخصصًا. لا تستخدم مشترك أو سلك توصيل مع الماسحة الضوئية.
- استخدم محول التيار المتردد الذي تم تزويده به مع الماسحة الضوئية فقط. لا تستخدم محول التيار المتردد الخاص بالماسحة الضوئية مع أي منتج آخر.
- اترك مساحة كافية حول منفذ الكهرباء حتى يتسنى فصل الماسحة الضوئية عنه في حالة الطوارئ.
- لا تستخدم الماسحة الضوئية إذا أصبحت ساخنة بشكل غير اعتيادي أو إذا صدرت منها رائحة غريبة أو إذا أصدرت دخانًا أو ضجيجًا غير مألوف. أوقف الماسحة الضوئية على الفور وافصل سلك الكهرباء عن مقبس الطاقة. اتصل بخدمة Kodak Alaris Inc.
- لا تقم بتفكيك الماسحة الضوئية أو محول طاقة التيار المتردد أو بتعديلها.
- لا تقم بنقل الماسحة الضوئية أثناء توصيل سلك الكهرباء وكبل الواجهة. فقد يؤدي ذلك إلى تلف السلك / الكبل. انزع سلك الكهرباء من مأخذ الحائط قبل نقل الماسحة الضوئية.
- اتبع إجراءات التنظيف التي توصي بها Kodak. لا تستخدم المنظفات الهوائية أو السائلة أو الغازية الرذاذ. تعمل هذه المنظفات على إزاحة الأتربة أو الغبار إلى موضع آخر داخل الماسحة الضوئية مما قد يؤدي إلى حدوث خلل في أداء الماسحة الضوئية.
- أوراق بيانات سلامة المواد (MSDS) الخاصة بالمنتجات الكيميائية متوفرة على موقع Kodak على الويب على الموقع: www.kodakalaris.com/go/msds. عند الاطلاع على أوراق MSDS من الموقع على الويب، سوف يطلب منك إدخال رقم الكتالوج الخاص بالمواد المستهلكة التي تريد ورقة بيانات سلامة المواد لها. راجع القسم الذي عنوانه "مستلزمات و مواد مستهلكة" لاحقًا في هذا الدليل لمعرفة أرقام الكتالوج والمستلزمات.

معلومات بيئية

- الماسحات الضوئية Kodak i24x0 / i26x0 / i28x0 مصممة لاستيفاء المتطلبات البيئية العالمية.
- تتوفر تعليمات بشأن التخلص من العناصر المستهلكة والتي يتم استبدالها أثناء الصيانة أو الخدمة، فيجب اتباع القواعد المحلية أو الاتصال بفرع شركة Kodak المحلي للحصول على مزيد من المعلومات.
- قد يخضع التخلص من هذه المعدة لقواعد معينة وفقًا لاعتبارات بيئية. للحصول على معلومات حول إعادة تصنيع المواد أو التخلص منها، اتصل بالسلطات المحلية لديك أو، إذا كنت في الولايات المتحدة الأمريكية، تفضل بزيارة الموقع: www.kodakalaris.com/go/scannerrecycling.
- مواد التغليف الخاصة بالمنتج قابلة لإعادة التدوير.
- تم تصميم الأجزاء وقطع الغيار بشكل يقبل إعادة الاستخدام وإعادة التصنيع.
- تتوافق الماسحات الضوئية Kodak i24x0 / i26x0 / i28x0 متوافقة مع إرشادات Energy Star وتأتي من المصنع مزودة بوقت افتراضي معين إلى 15 دقيقة.

الاتحاد الأوروبي

- يشير هذا الرمز إلى أنه حينما يريد المستخدم التخلص من هذا المنتج، فإنه يتعين عليه إرساله إلى المرافق المناسبة لتجميع المنتج وإعادة تدويره. يرجى الاتصال بمندوب Kodak المحلي لديك أو الرجوع إلى الموقع www.kodakalaris.com/go/recycle لمزيد من المعلومات حول برامج تجميع هذا المنتج والتخلص منه.

يرجى الرجوع إلى الموقع www.kodakalaris.com/go/REACH للحصول على معلومات حول وجود المواد المضمنة في قائمة المواد المرشحة طبقًا للمادة (1) 59 من اللوائح (EC) رقم (REACH) 1907/2006.

الانبعاثات الصوتية

3، GSGV – Maschinenlärminformationsverordnung
Der arbeitsplatzbezogene Emissionswert beträgt أقل من 70 ديسيبل.

3، GSGV — قواعد معلومات الضجيج الخاصة بالجهاز
تبلغ قيمة انبعاثات الضجيج في وضع التشغيل أقل من 70 ديسيبل.

بيانات التوافق الكهربائي المغناطيسي (EMC)

الولايات المتحدة: لقد تم اختبار هذا الجهاز وتبين أنه متوافق مع القواعد السارية على الأجهزة الرقمية من الفئة ب وفقاً للجزء 15 من قواعد لجنة الاتصالات الفيدرالية (FCC). وتمت صياغة هذه الحدود لتوفير القدر المعقول من الحماية ضد التداخل أو التشويش الضار في حالات التركيب في الأماكن السكنية. يقوم هذا الجهاز بتوليد واستخدام وإصدار طاقة تردد لاسلكي وقد يسبب تداخلاً ضاراً لاتصالات اللاسلكي إن لم يتم تركيبه واستخدامه طبقاً لدليل التعليمات. ومع ذلك، لا يوجد ما يضمن عدم حدوث التداخل أو التشويش في موقف تركيب بعينه. إذا تسبب هذا الجهاز في حدوث تداخل ضار لاستقبال الراديو أو التلفزيون، ما يمكن تحديده من خلال إيقاف تشغيل الجهاز وتشغيله، فإننا ننصح المستخدم بمحاولة تصحيح التداخل باتباع إجراء أو أكثر من الإجراءات التالية:

- تغيير اتجاه أو مكان الهوائي المستقبل.
- زيادة المساحة الفاصلة بين الجهاز والمستقبل.
- توصيل الجهاز بمنفذ كهرباء على دائرة مختلفة عن المنفذ الموصل به المستقبل.
- استشارة الموزع أو فني تلفزيون / راديو محنك للتعرف على مزيد من الاقتراحات.

قد تؤدي أي تغييرات أو تعديلات غير معتمدة صراحة من قبل الجهة المسؤولة عن التوافق إلى إبطال سلطة المستخدم في تشغيل الجهاز. وفي حالة توفير كبلات واجهة مغلقة مع المنتج أو تم تحديد مكونات أو ملحقات إضافية معينة لاستخدامها في تركيب المنتج، فإنه يلزم استخدامها حرصاً على ضمان الامتثال لقواعد لجنة الاتصالات الفيدرالية (FCC).

كوريا: نظراً لأن هذا الجهاز خضع للتسجيل في الجهات المعنية بالتوافق الكهربائي المغناطيسي (EMC) للاستخدام المنزلي، فيمكن استخدامه في أية منطقة بما في ذلك المناطق السكنية.

اليابان: هذا المنتج عبارة عن منتج من الفئة ب معتمد على معيار مجلس التحكم الطوعي للتداخل بفعل أجهزة تقنية المعلومات (VCCI). إذا تم استخدامه بالقرب من مستقبل راديو أو تلفزيون في بيئة منزلية، فقد يسبب تداخلاً أو تشويشاً لاسلكياً. يجب تركيب الجهاز واستخدامه طبقاً لدليل التعليمات.

1-1

نظرة عامة

2-1

التركيب

3-1

المسح الضوئي

4-1

الصيانة

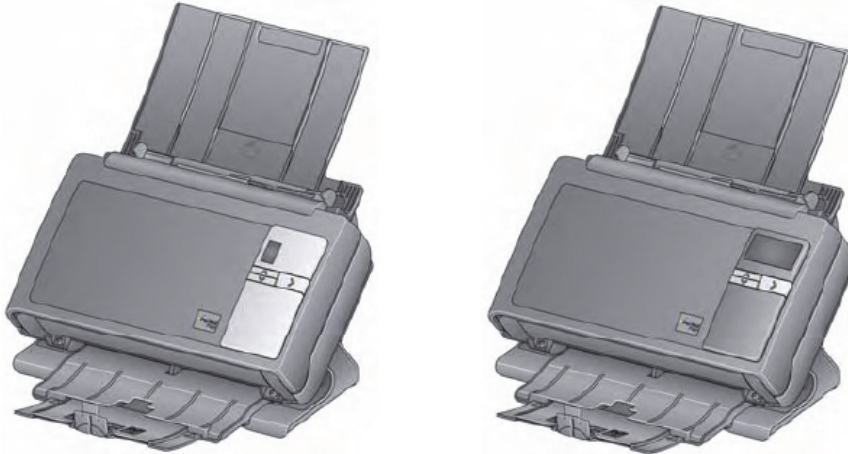
5-1

استكشاف الأخطاء وإصلاحها

أوب

الملحقات

1-2.....	وثائق الدعم.....
1-2.....	الملحقات.....
1-2.....	محتويات العبوة.....
1-3.....	مكونات الماسحة الضوئية.....



Kodak i2400 الماسحة الضوئية

Kodak i2600 / i2800 الماسحة الضوئية

تعتبر الماسحات الضوئية **Kodak i2400 / i2600 / i2800** ماسحات ضوئية مناسبة للمستندات الصغيرة وهي تصلح لمجموعات العمل والتطبيقات الأخرى غير المركزية. تتضمن جميع طرازات الماسحات الضوئية خاصية تتيح لك إمالة الماسحة الضوئية إلى زاوية للتمكن من إجراء المسح الضوئي ثم إمالتها مرة أخرى إلى موضع رأسي للتخزين. ويحتوي كل طراز على وظيفة **Smart Touch** التي تسمح لك بإرسال المستندات إلى تطبيقات البريد الإلكتروني أو الطباعة أو غيرها من التطبيقات بلمسة زر. تدعم الماسحات الضوئية **i2400 / i2600 / i2800** ملحق السطح المستوي بحجم **3A** من **Kodak** أو ملحق السطح المستوي بحجم **Legal** من **Kodak**. تتكون الماسحات الضوئية **i2400 / i2600 / i2800** من الطرز التالية:

- **الماسحة الضوئية Kodak i2400** — ماسحة ضوئية مزدوجة تقوم بمسح 30 صفحة في الدقيقة بمعدل 200 و300 نقطة في البوصة بالأبيض والأسود والألوان والتدرج الرمادي. تتيح لك الماسحة الضوئية **i2400** مسح 50 مستنداً ضوئياً في كل مرة ويوفر ضوء **LED** الثنائي غير المباشر جودة ممتازة للصور.
- **الماسحة الضوئية Kodak i2600** — ماسحة ضوئية مزدوجة تمسح 50 صفحة في الدقيقة بمعدل 200 و300 نقطة في البوصة بالأبيض والأسود والتدرج الرمادي؛ ومسح 40 صفحة في الدقيقة بمعدل 200 نقطة في البوصة بوضوء بالألوان. تتيح لك الماسحة الضوئية **i2600** مسح 75 مستنداً ضوئياً في كل مرة ويوفر ضوء **LED** الثنائي غير المباشر جودة ممتازة للصور.
- **الماسحة الضوئية Kodak i2800** — ماسحة ضوئية مزدوجة تمسح ضوئياً 70 صفحة في الدقيقة بمعدل 200 و300 نقطة في البوصة بالأبيض والأسود والتدرج الرمادي و60 صفحة في الدقيقة بمعدل 200 نقطة في البوصة بالألوان. تتيح لك الماسحة الضوئية **i2800** مسح 100 مستند ضوئي في كل مرة ويوفر ضوء **LED** الثنائي غير المباشر جودة ممتازة للصور.
- **الماسحة الضوئية Kodak i2420** — ماسحة ضوئية مزدوجة تقوم بمسح 40 صفحة في الدقيقة بمعدل 200 و300 نقطة في البوصة بالأبيض والأسود والألوان والتدرج الرمادي. تتيح لك الماسحة الضوئية **i2420** مسح 75 مستنداً ضوئياً في كل مرة ويوفر ضوء **LED** الثنائي غير المباشر جودة ممتازة للصور.
- **الماسحة الضوئية Kodak i2620** — ماسحة ضوئية مزدوجة تمسح 60 صفحة في الدقيقة بمعدل 200 و300 نقطة في البوصة بالأبيض والأسود والتدرج الرمادي؛ ومسح 40 صفحة في الدقيقة بمعدل 200 نقطة في البوصة بوضوء بالألوان. تتيح لك الماسحة الضوئية **i2620** مسح 100 مستنداً ضوئياً في كل مرة ويوفر ضوء **LED** الثنائي غير المباشر جودة ممتازة للصور.

- **الماسحة الضوئية Kodak i2820** — ماسحة ضوئية مزدوجة تمسح ضوئياً 70 صفحة في الدقيقة بمعدل 200 و300 نقطة في البوصة بالأبيض والأسود والتدرج الرمادي و40 صفحة في الدقيقة بمعدل 200 نقطة في البوصة بالألوان. تتيح لك الماسحة الضوئية i2820 مسح 100 مستند ضوئي في كل مرة ويوفر ضوء LED الثنائي غير المباشر جودة ممتازة للصور.

ملاحظة: يوفر دليل المستخدم معلومات وإجراءات خاصة بالماسحات الضوئية *Kodak i24x0 / i26x0 / i28x0*. المعلومات الواردة في هذا الدليل هي للاستخدام مع جميع طرازات الماسحات الضوئية إلا إذا تم الإعلام بغير ذلك.

وثائق الدعم

تتوفر الوثائق التالية إضافة إلى دليل المستخدم:

- **دليل التركيب** — يوفر إجراءات لتركيب الماسحة الضوئية خطوة بخطوة.
- **دلائل إعداد الماسحة الضوئية** — يتم تضمين مصدر بيانات TWAIN وبرنامج تشغيل ISIS مع الماسحات الضوئية *Kodak i24x0 / i26x0 / i28x0*. يشرح دليل إعداد الماسحة الضوئية كيفية استخدام ميزات معالجة الصور الأساسية وهو متوفر على القرص المضغوط الخاص بالتنصيب بتنسيق PDF.
- **دليل مستخدم Smart Touch** — يوفر معلومات وإجراءات حول كيفية استخدام وظيفة Smart Touch. يتوفر هذا الدليل على قرص التنصيب المدمج بتنسيق PDF.
- **الدليل المرجعي** — يوفر خطوات مرئية سهلة عن تنظيف الماسحة الضوئية. احتفظ بهذا الدليل في مكان قريب من الماسحة الضوئية حتى يمكن استخدامه كمرجع سهل.

الملحقات

- **ملحق الخلفية البيضاء Kodak** — إذا كنت تجري مسحاً ضوئياً لمستندات شبه شفافة أو رقيقة للغاية، يقوم هذا الملحق بتقليل الهوامش ذات الخلفية السوداء أثناء المسح الضوئي مما يؤدي إلى تفتيح الصور. رقم الفئة 892 7717
- **ملحق السطح المستوي بحجم A3 من Kodak** — يسمح السطح المستوي بحجم A3 من *Kodak* بإجراء مسح ضوئي للمستندات غير العادية للورق بحجم حتى 17 x 11 بوصة (A3). رقم الفئة 189 4351
- **ملحق السطح المستوي بحجم Legal من Kodak** — يسمح ملحق السطح المستوي بحجم Legal من *Kodak* بإجراء مسح ضوئي للمستندات غير العادية للورق بحجم حتى: حجم Legal / 8.5 x 14 بوصة / 216 x 356 مم. رقم الفئة 119 9470

محتويات المنتج

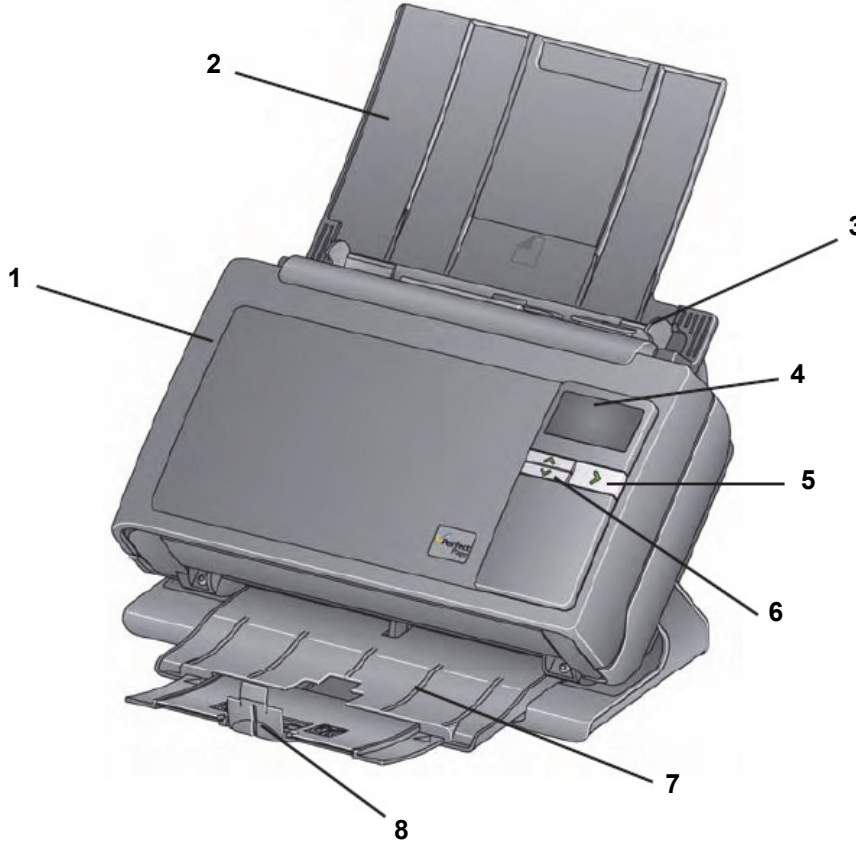
قبل البدء، افتح الصندوق وافحص المحتويات:

- الماسحة الضوئية i2400 أو i2600 أو i2800 أو i2420 أو i2620 أو i2820 من *Kodak*
- كبل USB 2.0
- مصدر الطاقة
- حزم سلك الكهرباء للتيار المتردد
- عينة من مجموعة أدوات التنظيف
- قرص التنصيب المدمج
- أقراص التطبيقات المدمجة
- دليل مستخدم مطبوع باللغة الإنجليزية
- دليل مرجعي مطبوع باللغة الإنجليزية
- دليل التنصيب
- منشورات متنوعة

مكونات الماسحة الضوئية

نظرة أمامية

تتمتع الماسحات الضوئية i24x0 / i26x0 / i28x0 من *Kodak* بشاشة رسومية شبيهة بالشكل التوضيحي المعروض أدناه. تشبه الماسحة الضوئية *Kodak i2400/i2420* الشكل التوضيحي المعروض أدناه باستثناء وجود نافذة وظائف أصغر من الشاشة الرسومية.



1 غطاء الماسحة الضوئية — يساعد على الوصول إلى المكونات الداخلية مثل وحدات الفصل والتغذية ومنطقة التصوير.

2 درج الإدخال — تبعاً لطرز الماسحة الضوئية لديك، يستوعب درج الإدخال عدد المستندات التالي (20 رطلاً/80 جراماً/م²):

i2420: 75	i2400: 50
i2420: 100	i2600: 75
i2820: 100	i2800: 100

يمكن مدّ درج الإدخال ليستوعب مستندات أطول من 27.9 سم (11 بوصة).

3 الموجهان الجانبيان — يمكن تحريك هذه الأدلة للخارج وللداخل لملائمة حجم المستندات التي تقوم بمسحها ضوئياً.

4 نافذة الوظائف/شاشة رسومية — تعرض 0 - 9. تمثل هذه الأرقام الوظائف المحددة مسبقاً. يظهر **U** أو **E** في حال حدوث خطأ. إذا كان لديك ماسحة ضوئية i2600 أو i2800 أو i2620 أو i2820 من *Kodak*، سيتم عرض رسائل أيضاً.

5 زر التشغيل/LED — يضيء للإشارة إلى حالة الماسحة الضوئية (مثلاً، قيد التشغيل) ويقوم بتشغيل التطبيق المحدد المقترن بالرقم المعروض في نافذة الوظائف.

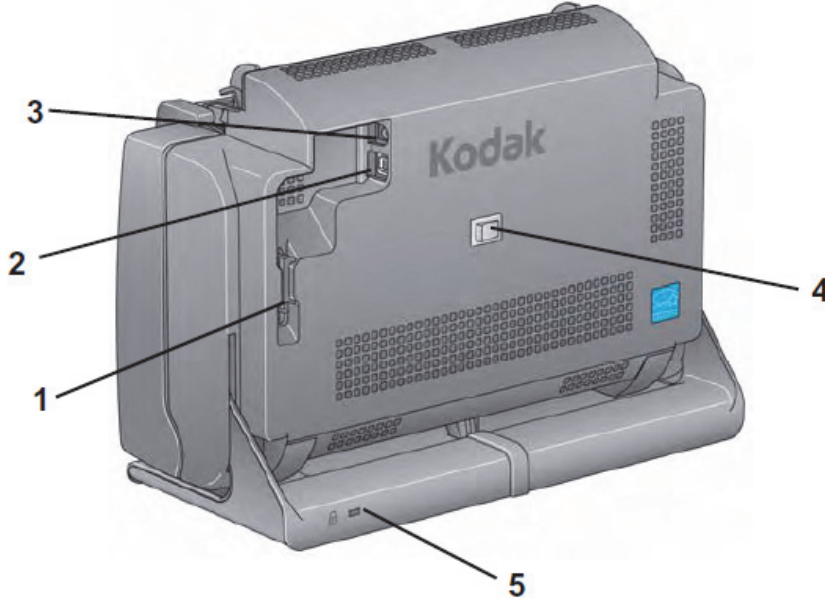
6 زر التمرير لأعلى ولأسفل — يسمح بالتحديد أو التمرير خلال الوظائف أو التطبيقات المحددة مسبقاً بالضغط على زري التمرير لأعلى أو لأسفل.

ملاحظة: يتم استخدام زر التشغيل/LED وزر التمرير ونافذة الوظائف مع الوظيفة Smart Touch.

7 درج الإخراج — يجمع المستندات التي تم مسحها ضوئياً. عند وضع الماسحة الضوئية في الموضع الرأسي، يتحرك درج الإخراج تحت الماسحة الضوئية مما يجعلها صغيرة الحجم وسهلة التخزين. عندما تكون الماسحة الضوئية قيد الاستخدام وتتم إمالتها، يمكن سحب درج الإخراج للخارج ومدّه ليستوعب مستندات بطول يصل إلى 35.56 سم (14 بوصة).

8 حواجز طرفية — يمكن رفعها عند مسح مستندات صغيرة ضوئياً لترتيب المستندات بشكل أفضل. عند إطالة درج الإخراج إلى الحد الأقصى، تجد زوجاً آخر من الحواجز الطرفية في نهاية درج الإخراج. قم برفع هذه الحواجز الطرفية حسب الحاجة لترتيب المستندات الطويلة بشكل أفضل.

عرض خلفي



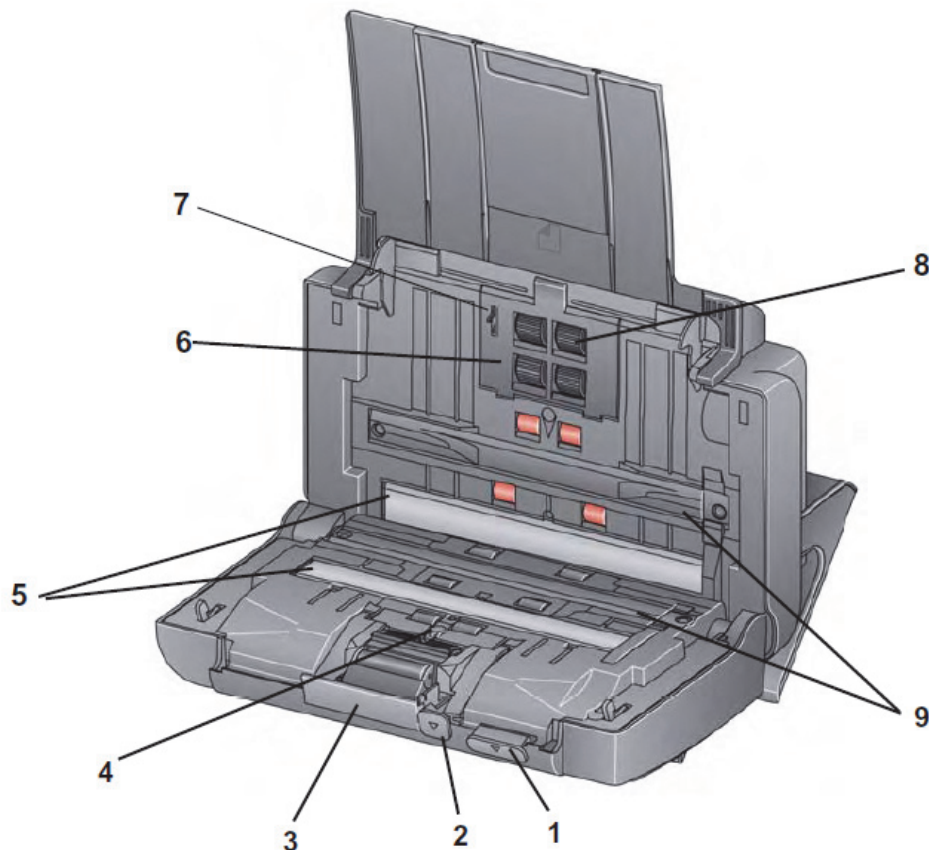
1 قناة التوجيه — يتيح لك تثبيت كبل USB وسلك الكهرباء لحمايتهما عند نقل الماسحة الضوئية.

2 منفذ USB — يقوم بتوصيل الماسحة الضوئية بالكمبيوتر.

3 منفذ الطاقة — يقوم بتوصيل مصدر الطاقة بالماسحة الضوئية.

4 مفتاح التشغيل — يقوم بتشغيل الماسحة الضوئية وإيقاف تشغيلها.

5 منفذ قفل الأمان — لتوصيل قفل أمان بالماسحة الضوئية. يمكن شراء قفل أمان قياسي من متجر مستلزمات مكتبية. راجع التعليمات المتوفرة مع قفل الأمان لمعرفة إجراءات التركيب.



- 1 ذراع تحرير غطاء الماسحة الضوئية — يقوم بفتح الماسحة الضوئية للسماح بالوصول إلى مسار الورق للتنظيف أو إزالة انحشار المستندات. يجب أن تكون الماسحة الضوئية في وضع الإمالة لفتح غطاء الماسحة الضوئية.
- 2 ذراع تحرير الفراغ — يسمح بضبط الفراغ يدويًا بين وحدة التغذية ووحدة الفصل للمستندات التي تتطلب معاملة خاصة مثلًا المستندات الممزقة بطريقة سيئة.
- 3 ذراع تحرير وحدة الفصل — اضغط على ذراع التحرير لأسفل لإزالة وحدة الفصل لأغراض التنظيف أو الاستبدال.
- 4 مستشعر UDDS — يستخدم لاكتشاف حواف المستند والتغذية المتعددة.
- 5 موجّهات التصوير — للحصول على الجودة المثلى للصور، حافظ على نظافة منطقة التصوير.
- 6 غطاء وحدة التغذية — يجب إزالة هذا الغطاء عند تنظيف وحدة التغذية أو إطاراتها أو استبدالها.
- 7 مستشعر الورق الموجود — يكتشف وجود المستندات في درج الإدخال.
- 8 مجموعة وحدة التغذية — توفر تغذية سلسلة للمستندات وفصل أحجامها ودرجات سُمكها وأنسجتها المتنوعة بطريقة سريعة وهادئة.
- 9 أشرطة الخلفية — يمكن تبادل أشرطة الخلفية السوداء مع ملحق الخلفية البيضاء الذي يمكن استخدامه في حال إجراء مسح ضوئي لمستندات شبه شفافة أو رقيقة للغاية لتقليل الهوامش ذات الخلفية السوداء.

المحتويات

2-1.....	تركيب الماسحة الضوئية
2-1.....	تثبيت برنامج تشغيل <i>Kodak</i> : أنظمة تشغيل <i>Windows</i>
2-2.....	تثبيت برنامج تشغيل <i>Kodak</i> : أنظمة تشغيل <i>Linux</i>
2-2.....	تثبيت برنامج تشغيل <i>Kodak</i> : أجهزة كمبيوتر <i>Mac</i>
2-2.....	توصيل سلك الكهرباء وكبل <i>USB</i>
2-4.....	تشغيل الماسحة الضوئية
2-4.....	إيقاف تشغيل الماسحة الضوئية

تركييب الماسحة الضوئية
يتناول هذا القسم معلومات مفصلة من دليل التركيب المرفق بالماسحة الضوئية. اتبع هذه الخطوات بالترتيب المشروح لتركييب الماسحة الضوئية.

ملاحظة: إذا قمت بالفعل بتنفيذ جميع الخطوات المشروحة في دليل التركيب، فتجاهل هذا القسم.

1. ضع القرص المدمج الخاص بتثبيت الماسحة الضوئية *Kodak i24x0 / i26x0 / i28x0* في محرك أقراص *CD-ROM*. يتم تشغيل برنامج التثبيت تلقائيًا.
2. حدد **Install Scanner Software** (تثبيت برنامج الماسحة الضوئية).

تثبيت برنامج تشغيل *Kodak*: أنظمة تشغيل *Windows*



ملاحظات:

- إذا لم يتم تشغيل القرص المدمج تلقائيًا، فافتح أيقونة جهاز الكمبيوتر على سطح المكتب. انقر نقرًا مزدوجًا فوق الأيقونة التي تشير إلى محرك أقراص *CD-ROM* ثم انقر نقرًا مزدوجًا فوق **setup.exe**.
- في حالة عرض الرسالة **Portions of this application are already installed** (تم تثبيت أجزاء من هذا التطبيق بالفعل)، انقر فوق **Yes** (نعم) لمتابعة عملية التثبيت. يتم تحديث أي برنامج تم تثبيته من قبل للماسحة الضوئية *Kodak* وتمت مشاركته مع هذه الماسحة الضوئية.

3. انقر فوق **Next** (التالي) عند عرض شاشة الترحيب.
4. انقر فوق **I Agree** (أوافق) بعد قراءة شروط اتفاقية ترخيص البرنامج والموافقة عليها. ستبدأ عملية التثبيت وسيتم عرض عدة شاشات تقدم.
5. انقر فوق **Finish** (إنهاء) عند اكتمال التثبيت.
6. أخرج قرص التثبيت المدمج من محرك CD-ROM.

يمكن العثور على برامج تشغيل Linux على موقع Kodak Alaris الإلكتروني. تفضل زيارة www.Kodakalaris.com/go/disupport للحصول على أحدث برامج تشغيل Linux وخطوات التثبيت.

تثبيت برنامج تشغيل Kodak أنظمة تشغيل Linux

قم بتثبيت برنامج التشغيل **قبل** توصيل الماسحة الضوئية بالكمبيوتر.

ملاحظات:

- قد تختلف الإجراءات التالية اختلافاً ضئيلاً، وذلك وفقاً لنظام التشغيل الذي تقوم بالتثبيت عليه (Ubuntu أو Fedora أو SUSE).
- إن برنامج الماسحة الضوئية **Kodak** يتطلب QT3. تحقق من تثبيت هذه البرامج على النظام (مثلاً Fedora: **التطبيقات > إضافة/إزالة البرنامج**).
- يلزم توفر المعرفة الكافية لديك لتثبيت البرنامج.

متوفر حسب الطلب.

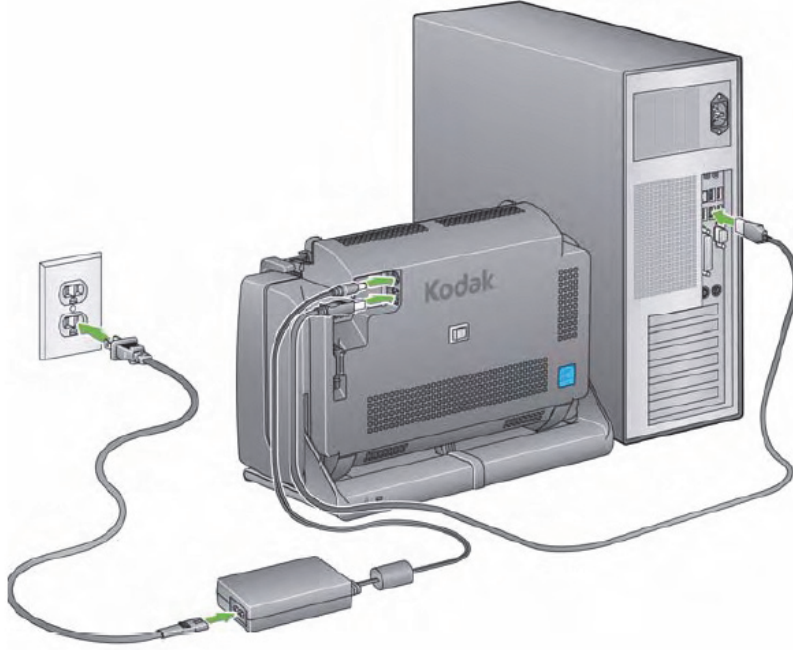
تثبيت برنامج تشغيل Kodak أجهزة كمبيوتر Mac

بعد تثبيت برامج التشغيل، قم بتوصيل مصدر الطاقة وكبل الطاقة وكبل USB بالماسحة الضوئية. راجع الشكل التوضيحي الموجود أدناه لإجراء التوصيلات الصحيحة. تأكد من وجود مأخذ التيار الكهربائي على بعد 5 أقدام / 1.52 متر من الماسحة الضوئية ومن سهولة الوصول إليه.

توصيل سلك الكهرباء وكبل USB

1. اختر سلك الكهرباء الذي يعمل بالتيار المتردد المناسب من مجموعة الأسلاك الكهربائية المرفقة بالماسحة الضوئية.
2. قم بتوصيل سلك الكهرباء بمصدر الطاقة.
- ملاحظة: احرص على توصيل سلك الطاقة بإحكام بمصدر الطاقة.
3. قم بتوصيل سلك طاقة الإخراج من مصدر الطاقة إلى منفذ الطاقة على الماسحة الضوئية.

4. قم بتوصيل الطرف الآخر من سلك الكهرباء في مأخذ الحائط.

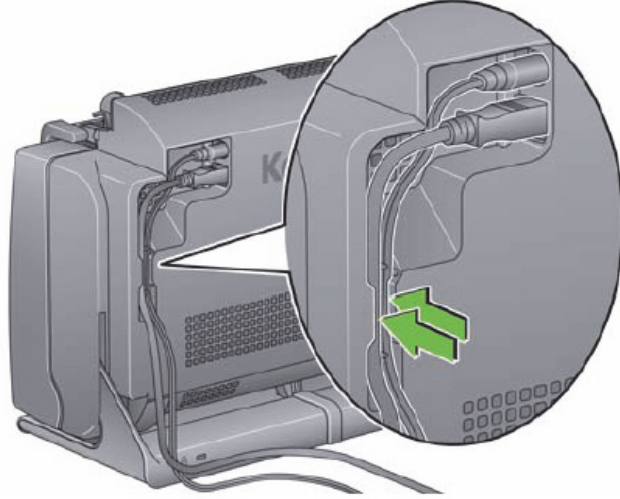


ملاحظة: يشير مؤشر LED المضاء باللون الأخضر على مصدر الطاقة إلى أن الماسحة قيد التشغيل.

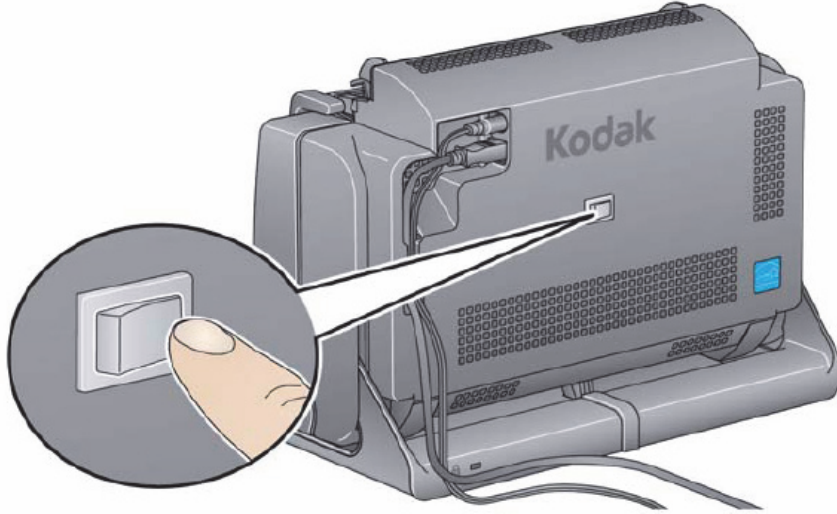
5. قم بتوصيل كبل USB بمنفذ USB على الماسحة الضوئية، الموجود في الجهة الخلفية منها.

6. قم بتوصيل الطرف الآخر من كبل USB بمنفذ USB المناسب على الكمبيوتر.

7. قم بتثبيت سلك الكهرباء وكبل USB في قناة التوجيه الموجودة في الجهة الخلفية من الماسحة الضوئية.



• تشغيل الماسحة الضوئية
• اضغط لفترة وجيزة على زر التبديل في الجهة الخلفية من الماسحة الضوئية لتشغيل الماسحة الضوئية.



عند تشغيل الماسحة الضوئية، يومض زر التشغيل/LED الموجود في الجهة الأمامية من الماسحة الضوئية فيما تجري هذه الأخيرة سلسلة من الاختبارات الذاتية.

يُرجى الانتظار فيما يقوم نظام التشغيل بمزامنة الماسحة الضوئية مع البرنامج المثبت.

عندما تكتمل عملية التثبيت وتصبح الماسحة جاهزة لإجراء المسح الضوئي، سيتوقف زر التشغيل/LED عن الوميض ويظل باللون الأخضر.

إيقاف تشغيل الماسحة الضوئية، اضغط على زر التبديل لمدة ثانية واحدة.

ملاحظة: ستقوم ميزة توفير الطاقة/إيقاف التشغيل كذلك بإيقاف تشغيل الماسحة الضوئية بعد فترة طويلة إثر دخول الماسحة الضوئية في وضع توفير الطاقة. يبلغ الإعداد الافتراضي 60 دقيقة، مع ذلك، يمكنك تهيئة هذه الفترة من خلال تطبيق المسح الضوئي. القيم الصالحة هي 0-60 دقيقة.

المحتويات

- 3-1..... تجهيز الماسحة الضوئية للمسح الضوئي
- 3-3..... تجهيز المستندات للمسح الضوئي
- 3-4..... تحديد تطبيق المسح الضوئي
- 3-5..... المسح الضوئي باستخدام Smart Touch

تجهيز الماسحة الضوئية للمسح الضوئي

1. تأكد من أن الماسحة الضوئية قيد التشغيل وجاهزة للمسح الضوئي (بضيء زر التشغيل/LED باللون الأخضر الثابت).
2. قم بإمالة الماسحة الضوئية.

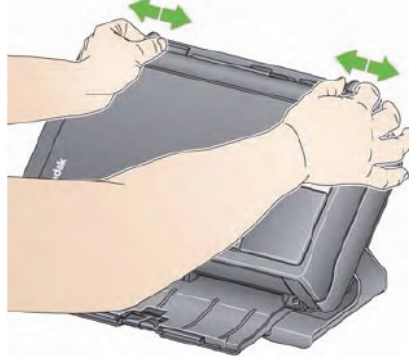


- **وضع الإمالة:** استخدم الماسحة الضوئية في هذا الوضع عند إجراء مسح ضوئي. قم بتدوير جسم الماسحة الضوئية بعيداً عنك باستخدام كلا اليدين. عند إمالة الماسحة الضوئية، ينزلق درج الإخراج للخارج من تحت الماسحة الضوئية.



- **وضع التخزين:** استخدم هذا الوضع لتخزين الماسحة الضوئية عندما لا تكون قيد الاستخدام. قم بتدوير الماسحة الضوئية نحوك.

3. اضبط الموجهين الجانبيين (عبر سحبهما للداخل والخارج) بما يتوافق وحجم المستندات التي يتم مسحها ضوئيًا.



4. قم بضبط درج الإدخال. يمكن مسح المستندات ضوئيًا حتى ولو كان درج الإدخال مفتوحًا أو مغلقًا. قم بتغذية المستندات مع فتح درج الإدخال في حال إجراء مسح ضوئي لدفعة من المستندات.



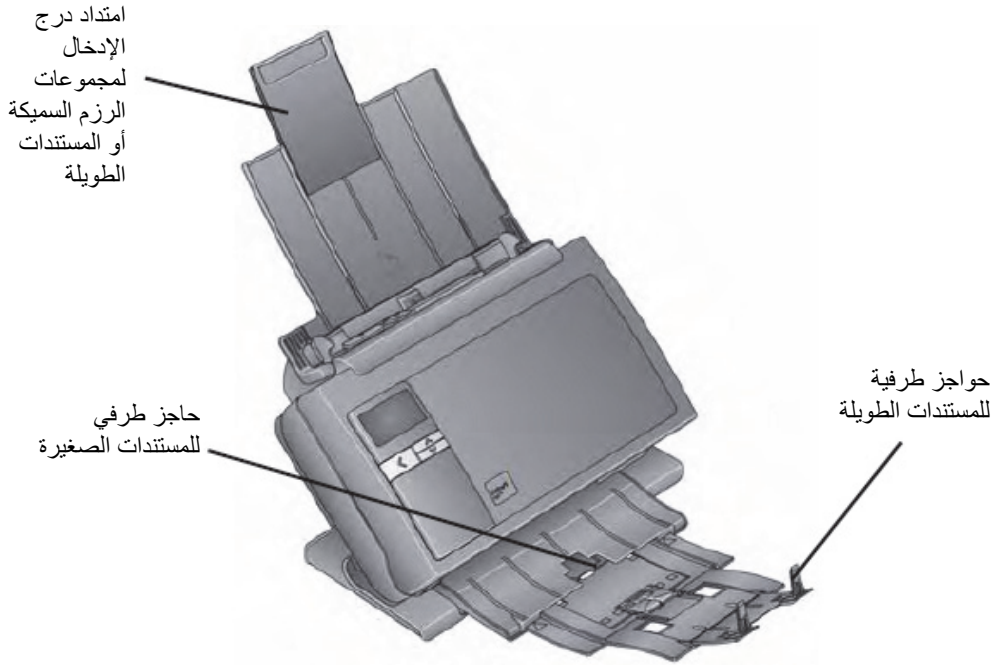
درج الإدخال - مغلق



درج الإدخال - مفتوح

إذا كانت المساحة محدودة وتريد أن تغلق درج الإدخال، يمكنك تغذية المستندات بسهولة واحدًا في كل مرة.

5. قم بضبط درج الإخراج بما يتوافق مع احتياجات المسح الضوئي. يحتوي درج الإخراج على عدة أوضاع وامتدادات. يتوفر حاجزان طرفيان لاستيعاب تكديس المستندات. ارفع هذين الحاجزين حسب الحاجة لإجراء مسح ضوئي للمستندات الصغيرة أو الأطول.



• يمكن مَدّ درج الإخراج ليستوعب مستندات يصل طولها إلى 35.56 سم (14 بوصة).

تجهيز المستندات للمسح الضوئي

1. تتم تغذية المستندات بحجم الورق العادي بسهولة عبر الماسحة الضوئية. عند تنظيم المستندات لمسحها ضوئيًا، رص المستندات بحيث تتم محاذاة الحواف البادئة وتوسيطها في درج الإدخال. يسمح ذلك لوحدة التغذية بإدخال المستندات في الماسحة الضوئية واحدًا في كل مرة.
- ملاحظة: عند إجراء المسح الضوئي للمستندات الصغيرة، تأكد من توسيط المستندات في درج الإدخال.
2. قم بإزالة جميع الدبابيس ومشابك الورق قبل المسح الضوئي. قد تؤدي الدبابيس ومشابك الورق الموجودة على المستندات إلى تلف الماسحة الضوئية والمستندات.
3. احرص على جفاف جميع الأحبار وسوائل التصحيح الموجودة على الورق قبل بدء المسح الضوئي.
4. ضع المستندات المراد مسحها ضوئيًا في درج الإدخال. احرص على وضع وجه المستند (المستندات) الأمامي على درج الإدخال وتأكد من إدخال الجزء العلوي من المستند (المستندات) أولاً في درج الإدخال. تبعًا لطراز الماسحة الضوئية لديك، تكون سعة درج الإدخال (20 رطلاً/80 جرام/م² ورق سندات) كالتالي:

- الماسحة الضوئية i2400 — يستوعب حتى 50 مستندًا
- الماسحة الضوئية i2600 — يستوعب حتى 75 مستندًا
- الماسحة الضوئية i2800 — يستوعب حتى 100 مستندًا
- الماسحة الضوئية i2420 — يستوعب حتى 75 مستندًا
- الماسحة الضوئية i2620 — يستوعب حتى 100 مستندًا
- الماسحة الضوئية i2820 — يستوعب حتى 100 مستندًا

تحديد تطبيق المسح الضوئي

ميزة **Smart Touch** — توفر Kodak وظيفة Smart Touch التي تتيح لك تأدية مهام المسح الضوئي الشائعة بسرعة وبسهولة، مثل:

- إجراء المسح الضوئي لرسائل العميل الواردة ومشاركتها مع زميل لك في موقع فرعي
- إنشاء ملفات PDF لتقارير مطبوعة يمكن البحث فيها
- إجراء مسح ضوئي لفاتورة وطباعتها/إرسالها عبر الفاكس
- إجراء مسح ضوئي لصورة لإضافتها إلى عرض تقديمي

إنّ الاختصارات التالية للمهام المحددة مسبقًا متوفرة للاستخدام. يمكن تعديل وإعادة تسمية أي من الاختصارات لإنشاء المهام المخصصة الخاصة بك. يمكن كذلك معاينة الصور وتحريرها بسهولة (التكبير والتصغير والتحرك والتدوير والقص وغير ذلك الكثير) قبل إرسالها إلى الوجهة.

ملف PDF بالألوان — مسح ضوئي لمستند (مستندات) بالألوان وحفظه (حفظها) كملف PDF.

ملف PDF أبيض وأسود — مسح ضوئي لمستند (مستندات) وحفظه (حفظها) كملف PDF أبيض وأسود.

ملف RTF أبيض وأسود — مسح ضوئي لمستند بالأبيض والأسود يمكن فتحه باستخدام تطبيق معالجة الكلمات. ويتم حفظ المستند كملف RTF.

ملف JPEG بالألوان — مسح ضوئي لصورة (صور) فوتوغرافية بالألوان وحفظها كملف JPG.

ملف TIFF أبيض وأسود صفحة واحدة — مسح ضوئي لمستند بالأبيض والأسود وحفظ الصور إلى ملفات TIFF صفحة واحدة فردية.

ملف TIFF أبيض وأسود متعدد الصفحات — مسح ضوئي لمستند بالأبيض والأسود وحفظ كل الصور في ملف TIFF متعدد الصفحات.

إرسال PDF أبيض وأسود بالبريد الإلكتروني — مسح ضوئي لمستند (مستندات) وإرسال ملف PDF أبيض وأسود إلى مستلم بريد إلكتروني.

ملف PDF بالألوان مخصص — مسح ضوئي لمستند وتشغيل نافذة تحرير Smart Touch. عند الانتهاء من تحرير الصورة والنقر فوق تم، يتم عرض الصورة كملف PDF.

ملف (ملفات) مخصص (مخصصة) بالألوان — يتيح لك بضبط إعدادات الماسحة الضوئية قبل مسح المستند ضوئيًا. ويتم حفظ المستند كملف JPG ملون.

علاوة على ذلك، يتم تضمين تطبيقات المسح الضوئي هذه في الماسحة الضوئية:

erPortScanSoft Pap — استخدم هذا البرنامج لإجراء مسح ضوئي لمستنداتك إلى ملفات منظمة يمكنك البحث عنها واستخدامها ومشاركتها بسرعة. يوفر برنامج PaperPort سطح مكتب بصرياً فريداً من نوعه يعرض صور مصغرة لمستنداتك بحيث تتمكن من الاستعراض بسهولة والبحث عن المعلومات بسرعة.

nSoft OmniPageSca — يتيح هذا التطبيق المعد لإنتاج المعلومات التحويل الدقيق للمستندات لتحويل الأوراق وملفات PDF إلى ملفات إلكترونية يمكن تحريرها والبحث عنها ومشاركتها. تضمن مشغلات التعرف البصري على الأحرف والتنسيق الدقيق التي يتمتع بهما هذا التطبيق، تطابق المستندات الإلكترونية والمستندات الأصلية تماماً - واحتوائها على نص ورسومات وأعمدة وجدول.

ملاحظة: ربما تم تثبيت Smart Touch عند قيامك بتثبيت برنامج تشغيل **Kodak**. يتم توفير تطبيقات المسح الضوئي المذكورة أعلاه على أقراص مضغوطة منفصلة تم تضمينها مع الماسحة الضوئية الخاصة بك. ارجع إلى دليل المستخدم للتطبيق للحصول على التعليمات بشأن كيفية تثبيته واستخدامه. يمكن العثور على دليل مستخدم Smart Touch عن طريق النقر فوق الزر "تعليمات" ضمن تطبيق Smart Touch.

المسح الضوئي باستخدام Smart Touch

في حالة قيامك بتثبيت Smart Touch، تكون الخطوات التالية مثالاً لإنشاء PDF أبيض وأسود باستخدام Smart Touch. لمزيد من المعلومات حول Smart Touch، انظر دليل مستخدم Smart Touch على القرص المدمج للتثبيت.

1. اضغط على زر التمرير حتى يظهر الرقم 2 في نافذة الوظائف. يمكن التمرير لأعلى أو لأسفل إلى الوظيفة المطلوبة تبعاً لزر التمرير المستخدم.
2. اضغط على الزر التشغيل/LED.

سيتم إجراء مسح ضوئي للمستند ووضع الصورة الناتجة في مجلد الإخراج الموجود في دليل Smart Touch ضمن "المستندات".

المحتويات

4-1	فتح غطاء الماسحة الضوئية.....
4-2	إجراءات التنظيف.....
4-2	تنظيف البكرات.....
4-3	تنظيف وحدة الفصل.....
4-4	تنظيف وحدة التغذية.....
4-5	تنظيف الماسحة الضوئية بالمكنسة الكهربائية.....
4-6	تنظيف منطقة التصوير.....
4-6	تمرير قطعة تنظيف على سير النقل.....
4-7	إجراءات الاستبدال.....
4-7	استبدال وحدة الفصل والإطارات.....
4-9	استبدال وسادة ما قبل الفصل.....
4-10	استبدال وحدة التغذية والإطارات.....
4-12	ضبط جهد بكرة ما قبل الفصل.....
4-12	المستلزمات والمنتجات.....

1. قبل فتح غطاء الماسحة الضوئية، تأكد من أن درج الإدخال في موضع الفتح وأنه تمت إمالة الماسحة الضوئية.
2. اضغط باستمرار على ذراع تحرير غطاء الماسحة الضوئية واسحب غطاء الماسحة لأسفل.



3. عند الانتهاء من تنظيف الماسحة الضوئية أو استبدال أي جزء، أغلق غطاء الماسحة الضوئية بكلتا يديك.

إجراءات التنظيف

يجب تنظيف الماسحة الضوئية بشكل دوري. في حالة عدم تغذية المستندات الخاصة بك بسهولة أو في حالة تغذية عدة مستندات في نفس الوقت أو في حالة ظهور خطوط على الصور الخاصة بك، يجب تنظيف الماسحة الضوئية. يقدم القسم المعنون "المستلزمات والمنتجات" الموجود في نهاية هذا الفصل قائمة بالمستلزمات المطلوبة لتنظيف الماسحة الضوئية.

هام: استخدم فقط المنظفات، مثل المنظفات التي يتم توفيرها من خلال خدمات قطع غيار *Kodak*. لا تستخدم المنظفات المنزلية.

اترك الأسطح فترة لتبرد في درجة حرارة الجو المحيط قبل الاستخدام. لا تستخدم المنظفات على الأسطح الساخنة.

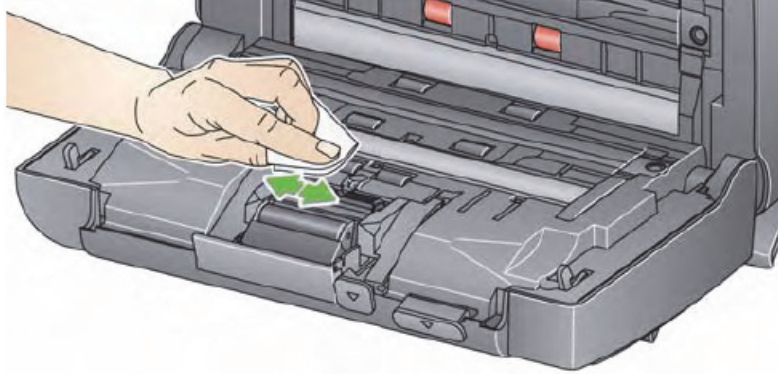
استخدم تهوية مناسبة. لا تستخدم المنظفات في الأماكن المغلقة.

ملاحظات:

- قبل التنظيف، قم بفصل الطاقة الكهربائية.
- اغسل يديك بالصابون والماء بعد تنفيذ إجراءات الصيانة.

تنظيف البكرات

1. افتح غطاء الماسحة الضوئية.
2. امسح بكرات التغذية من الجانبين باستخدام قطعة تنظيف البكرة. قم بتدوير بكرات التغذية لتنظيف السطح بالكامل.

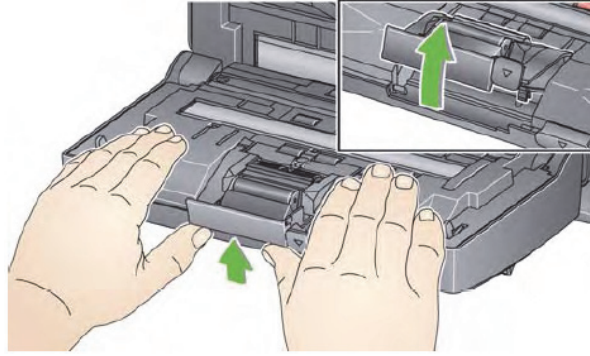


هام: تحتوي قطعة تنظيف البكرة على مادة صوديوم لوريل إيثر سلفيت التي قد تؤدي إلى التهاب العين. راجع ورقة *MSDS* لمزيد من المعلومات.

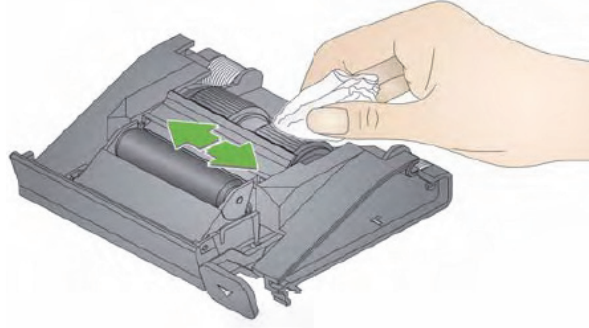
3. جفف البكرات بقطعة قماش خالية من الألياف.

تنظيف وحدة الفصل

- يجب إزالة وحدة الفصل من الماسحة الضوئية للحصول على أفضل النتائج في التنظيف.
1. ادفع وحدة الفصل لأعلى لإزالتها ثم أخرجها من موضعها.



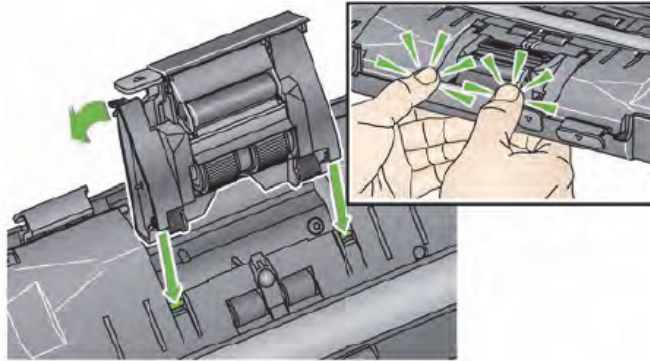
2. قم بتدوير إطارات وحدة الفصل يدويًا وامسحها بوسادة تنظيف البكرات.



3. افحص وحدة الفصل.

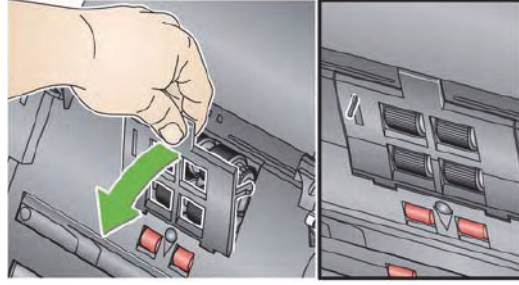
إذا ظهرت علامات البلى أو التآكل أو التلف على إطارات وحدة الفصل، فاستبدل الإطارات أو وحدة الفصل. راجع "إجراءات الاستبدال" للحصول على المزيد من المعلومات.

4. قم بتركيب وحدة الفصل من خلال محاذاة الألسنة مع الفتحات وتثبيتها في موضعها.

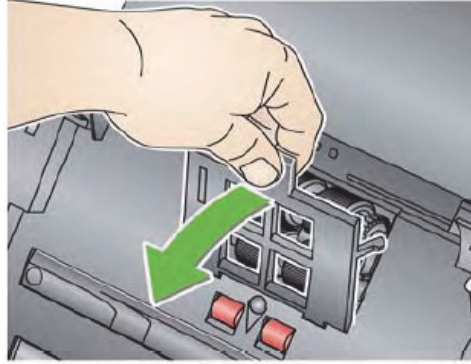


تنظيف وحدة التغذية

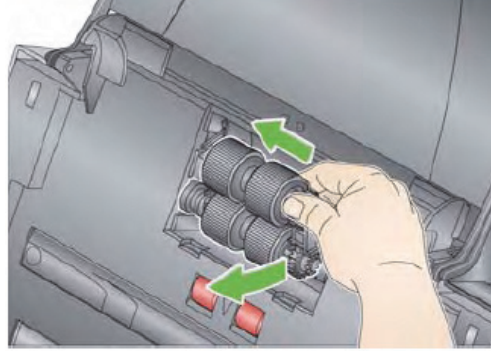
ملاحظة: انتبه حتى لا تلحق الضرر بأداة استشعار وجود الورق عند إزالة وحدة التغذية أو التنظيف حولها.



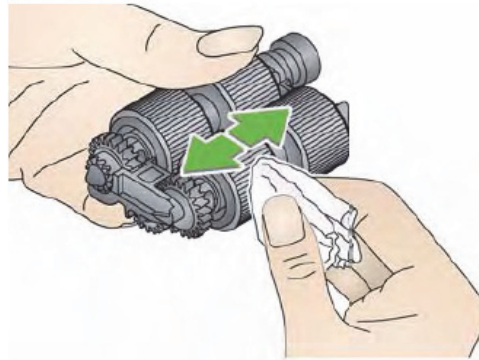
1. اسحب عكس الحافة المرتفعة لغطاء وحدة التغذية وارفعها لأعلى خارج موضعها.



2. قم بتدوير وحدة التغذية للأمام وادفعها إلى اليسار لرفعها خارج موضعها.



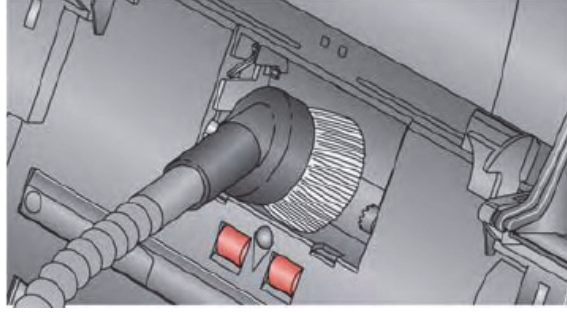
3. قم بتدوير إطارات وحدة التغذية يدويًا وامسحها بوسادة تنظيف البكرات.



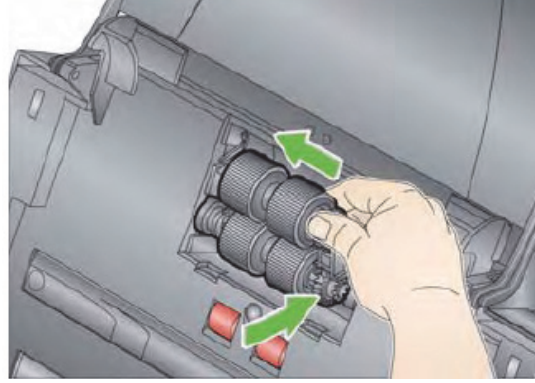
4. افحص وحدة التغذية.

إذا ظهرت علامات البلى أو التآكل أو التلف على الإطارات، فاستبدل إطارات وحدة التغذية أو وحدة التغذية. راجع "إجراءات الاستبدال" للحصول على مزيد من المعلومات.

5. استخدم مكنسة كهربائية صغيرة أو قطعة تنظيف لإزالة الغبار والأوساخ من منطقة وحدة التغذية.



6. قم بإعادة تركيب وحدة التغذية من خلال محاذاة المسامير وادفعها جهة اليسار لتثبيتها في موضعها. تأكد من محاذاة التروس وتثبيتها في مكانها. حرّك وحدة التغذية للخلف حتى تستقر في مكانها.



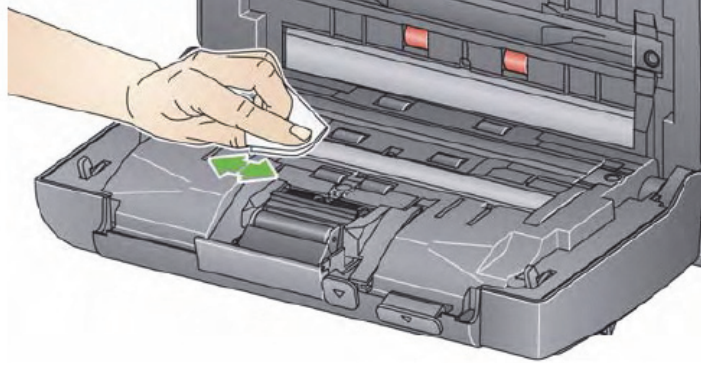
7. أعد تركيب غطاء وحدة التغذية من خلال محاذاة الألسنة مع الفتحات ودفعه للخلف باتجاه موضعه حتى يستقر في مكانه.

قبل تنظيف منطقة التصوير، يقترح استخدام مكنسة كهربائية صغيرة لتنظيف الجزء الداخلي من الماسحة الضوئية وإزالة أي غبار وأوساخ.

تنظيف الماسحة الضوئية
بالمكنسة الكهربائية

تنظيف منطقة التصوير

1. امسح الجزء العلوي والسفلي من منطقة التصوير باستخدام قطعة التنظيف Brilliance Detailer (الخطوة الأولى) أو قطعة تنظيف Staticide. احرص على عدم خدش منطقة التصوير أثناء التنظيف. هام: تحتوي قطع تنظيف Staticide على مادة الأيزوبروبانول والتي تسبب هيجانًا في العين وجفاف البشرة. اغسل يديك بالصابون والماء بعد تنفيذ إجراءات الصيانة. راجع ورقة MSDS لمزيد من المعلومات.



2. امسح الجزء العلوي والسفلي من منطقة التصوير مرة أخرى باستخدام قطعة تنظيف Brilliance (الخطوة الثانية) أو قطعة تنظيف Staticides شبه جافة لإزالة أي خطوط.
3. بعد الانتهاء، أغلق غطاء الماسحة الضوئية بكلتا يديك.

تمرير قطعة تنظيف على سير النقل

1. قم بإزالة التغليف عن قطعة التنظيف المخصصة لسير النقل.
 2. اضبط الأدلة الجانبية لتلائم قطعة التنظيف.
 3. ضع قطعة التنظيف المخصصة لسير النقل في درج الإدخال (على أن يكون الجانب اللاصق مواجهًا لك) حسب اتجاه الصورة الشخصية.
 4. قم بمسح ضوئي لقطعة التنظيف المخصصة لسير النقل باستخدام تطبيق المسح الضوئي.
 5. بعد الانتهاء من المسح الضوئي لقطعة التنظيف المخصصة لسير النقل، اقلب قطعة التنظيف على الوجه الآخر (على أن يكون الجانب اللاصق مواجهًا لدرج الإدخال) وامسحها ضوئيًا مرة أخرى.
 6. افتح غطاء الماسحة الضوئية وامسح منطقة التصوير بقطعة قماش خالية من الألياف.
 7. أغلق غطاء الماسحة الضوئية بكلتا يديك.
 8. افحص جودة الصورة.
 9. إذا لزم الأمر، كرر هذا الإجراء حتى تتم إزالة جميع البقايا من البكرات.
- ملاحظة: تخلص من قطعة التنظيف المخصصة لسير النقل إذا اتسخت جدًا واستخدم قطعة جديدة.

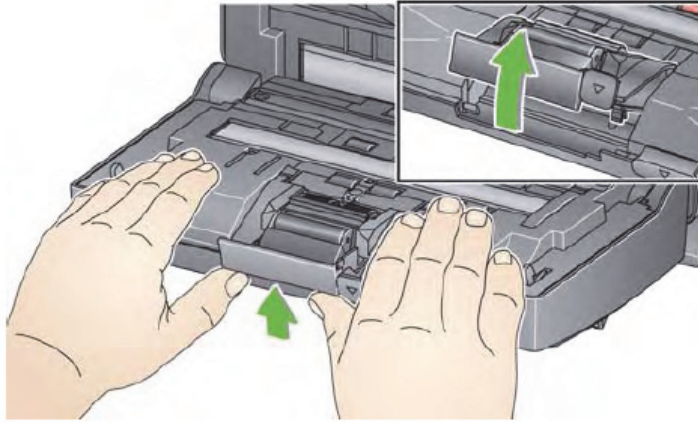
إجراءات الاستبدال

تستخدم الماسحات الضوئية *Kodak* إطارات قابلة للاستبدال قد تقوم بتغذية مجموعة متنوعة من أنواع المستندات وأحجامها وسمكها. يتفاوت عمر الإطار وأدائه تبعاً لمجموعة المستندات التي يستعملها العميل ومدى تكرار عملية تنظيف مسار الورق وإطاراته وبتابع الجدول الزمني الموصى به لتغيير الإطارات. يبلغ عمر الإطار الاعتيادي نحو 125,000 صفحة. ولكننا لا نضمن أرقام الاستخدام. تؤدي البيئات التي يعمل فيها العميل ونوع المستند وحالة المستندات الجاري مسحها ضوئياً وعدم اتباع إجراءات التنظيف والاستبدال الموصى بها إلى تفاوت عمر المواد المستهلكة. يجب تغيير الإطارات إذا لاحظت زيادة في عمليات التغذية المتعددة أو التوقف عن العمل أو تدهور أداء وحدة التغذية وتعذر حله باتباع إجراءات التنظيف.

ملاحظات:

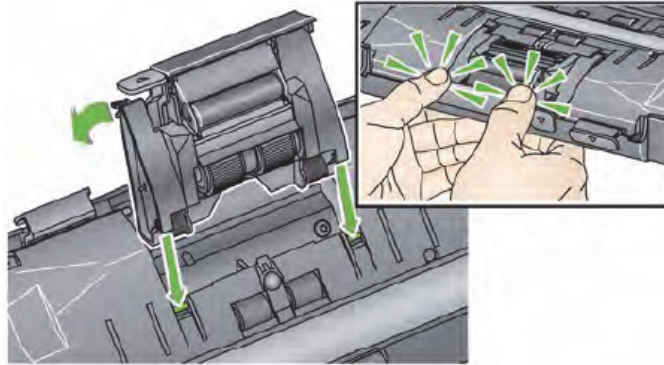
- أفضل الكهرباء عن الماسحة قبل استبدال الأجزاء.
- يمكن أن يؤدي استخدام أنواع معينة من الورق (مثل الورق الخالي من الكربون أو ورق الصحف)، و/أو فشل تنظيف وحدة التغذية بصورة منتظمة، و/أو استخدام مواد التنظيف المذيبة غير الموصى بها إلى قصر عمر البكرة.

1. ادفع وحدة الفصل لأعلى لإزالتها ثم أخرجها من موضعها.



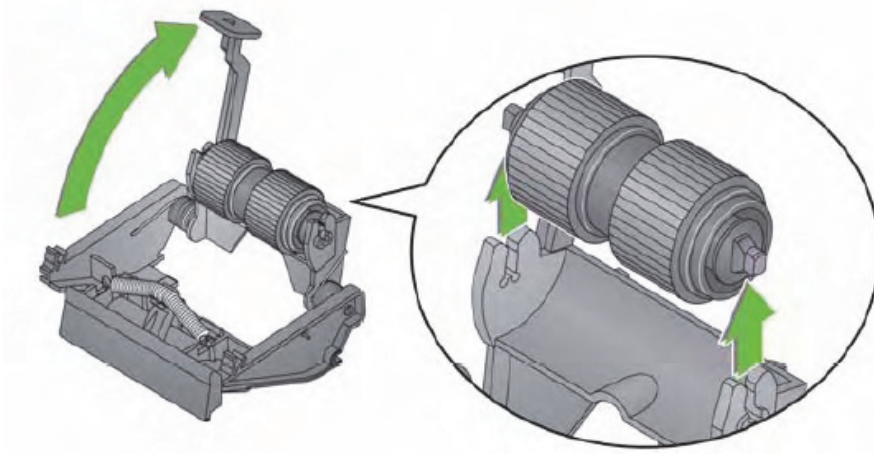
استبدال وحدة الفصل والإطارات

- إذا كنت تقوم باستبدال وحدة الفصل، أدخل وحدة الفصل الجديدة من خلال محاذاة الألسنة مع الفتحات وثبتها في موضعها.



- إذا كنت تقوم باستبدال الإطارات، فتابع مع الخطوة 2.

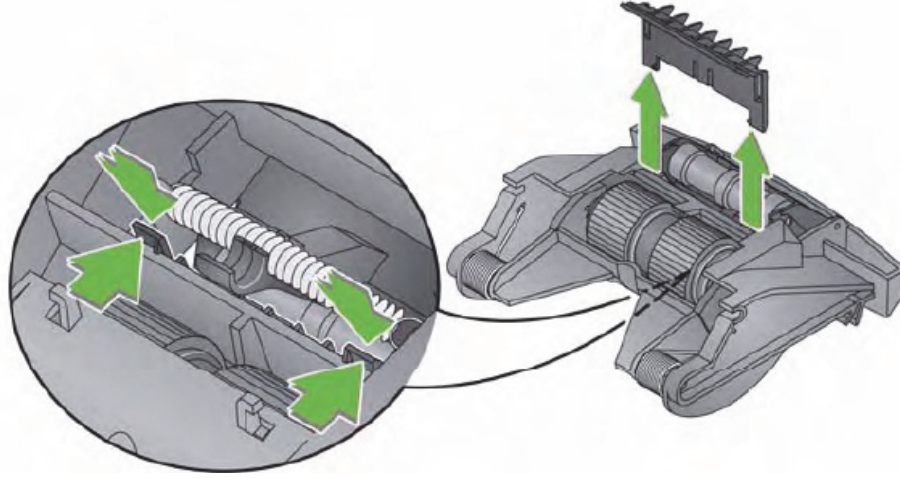
2. أثناء الإمساك بوحدة الفصل، قم بتدوير ذراع التحرير للخلف حتى تتمكن من الوصول إلى بكرة الفصل.
تنبيه: كن حذراً لأن ذراع التحرير مزود بزنبك وسيتحرك للخلف إذا لم تثبته في مكانه.
3. قم بإزالة بكرة الفصل من مبيت وحدة الفصل.



4. قم بإزالة كل إطار من خلال سحب الإطار بعيداً عن القلب.
5. قم بتركيب كل إطار جديد من خلال سحبه برفق فوق القلب.
هام: تجنب الإفراط في شد الإطار، فقد يتمزق.
6. أعد تركيب بكرة الفصل في مبيت بكرة الفصل. تأكد من تثبيت بكرة الفصل في مكانها.
7. أعد تثبيت وحدة الفصل من خلال محاذاة الألسنة مع الفتحات وتثبيتها في موضعها.

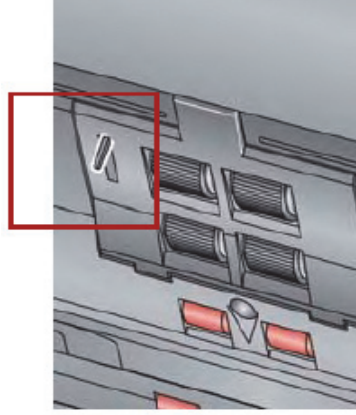
استبدال وسادة ما قبل الفصل

1. قم بإزالة وحدة الفصل من الماسحة الضوئية باتتباع الخطوات المشروحة مسبقًا في القسم "استبدال وحدة الفصل والإطارات".
2. أمسك وحدة الفصل بيديك وابحث عن اللسانين الجانبين البارزين من الخلف بوحدة الفصل.
3. اضغط لأسفل على اللسانين الجانبين حتى تبرز وسادة ما قبل الفصل في الجزء الأمامي في وحدة الفصل.
4. أمسك بوسادة ما قبل الفصل وشدها خارج وحدة الفصل.

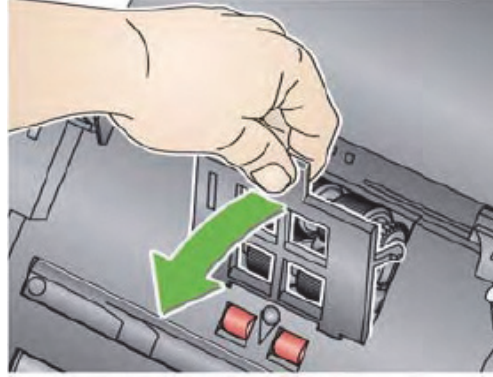


5. تخلص من وسادة ما قبل الفصل البالية.
6. قم بمحاذاة اللسانين الجانبين في وسادة ما قبل الفصل الجديدة مع الفتحات على وحدة الفصل.
7. ادفع وسادة ما قبل الفصل بإحكام في الفتحات حتى يستقر اللسان الموجود في وسادة ما قبل الفصل برفق مقابل إطارات وحدة الفصل.
8. أعد تثبيت وحدة الفصل من خلال محاذاة الألسنة مع الفتحات وتثبيتها في موضعها.

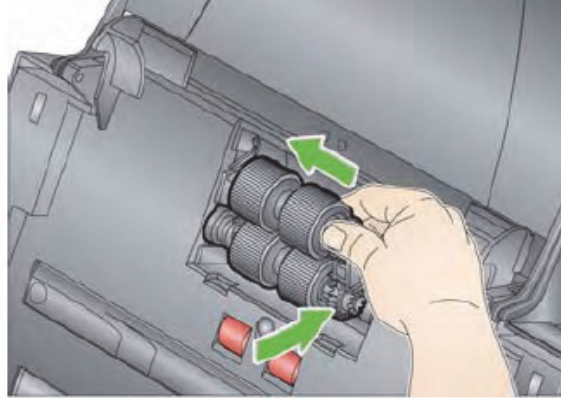
ملاحظة: تقع أداة استشعار وجود الورق في الجهة اليمنى من وحدة التغذية. انتبه حتى لا تلحق الضرر بأداة استشعار وجود الورق عند إزالة وحدة التغذية أو التنظيف حولها.



1. ارفع لسان غطاء وحدة التغذية وقم بإزالته من موضعه.

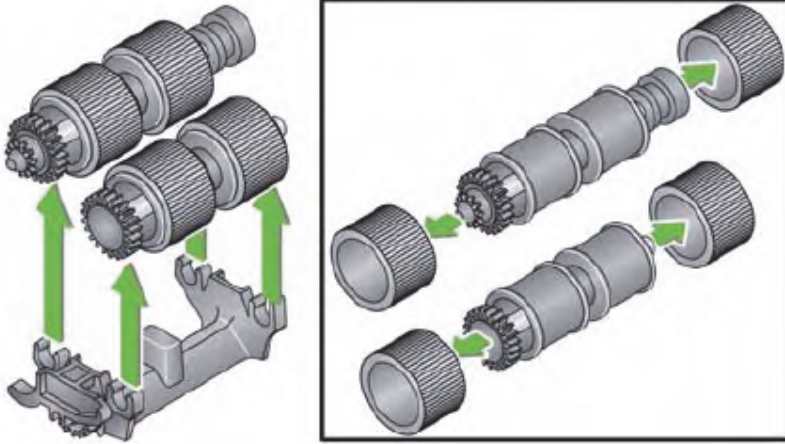


2. قم بتدوير وحدة التغذية للأمام وادفعها إلى اليسار لرفعها خارج موضعها.



- إذا كنت تقوم باستبدال وحدة التغذية، أدخل وحدة التغذية الجديدة عبر محاذاة المسامير وادفعها إلى اليسار لثبيتها في موضعها. تأكد من محاذاة التروس واستقرارها في مكانها ثم انتقل إلى الخطوة 8.
- إذا كنت تستبدل الإطارات، فتابع مع الخطوة 3.
- 3. قم بإزالة كل مجموعة قلب من خلال رفعها وإخراجها من موضعها.

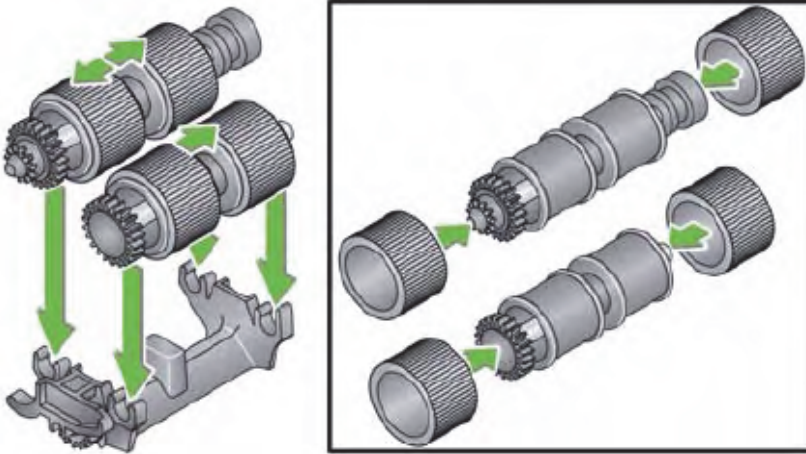
4. قم بإزالة كل إطار من خلال سحب الإطار بعيدًا عن مجموعة القلب.



5. قم بتركيب كل إطار جديد من خلال سحبه برفق فوق القلب.

هام: تجنب الإفراط في شد الإطار، فقد يتمزق.

6. قم باستبدال مجموعة القلب في وحدة التغذية. قد تحتاج إلى سحب العمود إلى اليمين أو اليسار حتى يتم تثبيت القلب بشكل سليم داخل مبيت وحدة التغذية.

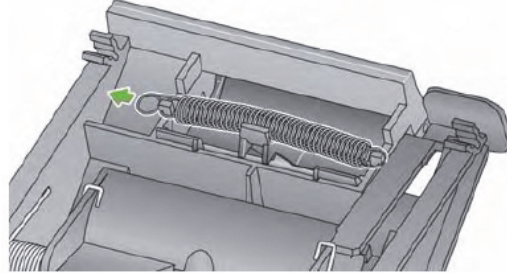


7. قم بإعادة تركيب وحدة التغذية.

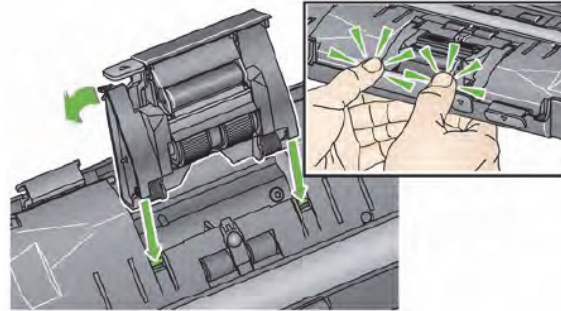
8. أعد تركيب غطاء وحدة التغذية من خلال محاذاة الألسنة في الفتحات ودفع غطاء وحدة التغذية لأسفل حتى يستقر في مكانه.

ضبط جهد بكرة ما قبل الفصل

- إذا كنت تواجه حالات تغذية متعددة أو انحشار المستندات، فيجب ضبط جهد بكرة ما قبل الفصل.
1. قم بإزالة وحدة الفصل من الماسحة الضوئية باتباع الخطوات المشروحة مسبقًا في القسم "استبدال وحدة الفصل والإطارات".
 2. قم بتحديد موقع الزنبرك على وحدة الفصل.
 3. ارفع الزنبرك من الحامل وحركه إلى اليسار أو اليمين حسب الرغبة لضبط الجهد.



4. بعد الانتهاء، أعد تثبيت وحدة الفصل من خلال محاذاة الألسنة مع الفتحات وتثبيتها في موضعها.



اتصل بمورد الماسحات الضوئية لطلب المستلزمات.

المستلزمات والمواد المستهلكة

رقم الفنة	الوصف
148 4864	بكرات التغذية من <i>Kodak</i> (الكمية 12)
173 6115	وحدة الفصل من <i>Kodak</i>
826 9607	وحدة التغذية من <i>Kodak</i>
853 5981	وسادات تنظيف البكرات ماركة <i>Kodak Digital Science</i> (عدد 24 وسادة)
169 0783	قطع لتنظيف مخصصة لسير النقل ماركة <i>Kodak Digital Science</i> (عدد 50 ورقة)
896 5519	قطع تنظيف <i>Staticide</i> للماسحات الضوئية <i>Kodak</i> (الكمية 6 صناديق سعة 24) لا يتوفر هذا المنتج في جميع البلدان
826 6488	قطع تنظيف <i>Brilliance Detailer</i> / للماسحات الضوئية <i>Kodak</i>
119 9470	ملحق السطح المستوي بحجم <i>Legal</i> من <i>Kodak</i>
892 7717	ملحق الخلفية البيضاء <i>Kodak</i>
189 4351	ملحق السطح المستوي بحجم <i>A3</i> من <i>Kodak</i>

ملاحظة: أرقام العناصر والكتالوج خاضعة للتغيير.

5-1.....	حل المشاكل	المحتويات
5-3.....	رموز مؤشر LED	
5-3.....	أضواء المؤشر	
5-3.....	الاتصال بالخدمة	

حل المشاكل

أحياناً قد تلاحظ أن الماسحة الضوئية لا تعمل بشكل سليم. استخدم الجدول الموضح أدناه كدليل للتعرف على الحلول التي قد تساعدك على حل المشكلة التي تواجهها قبل الاتصال بالدعم الفني.

الحل المحتمل	المشكلة
<p>تأكد مما يلي:</p> <ul style="list-style-type: none"> • ضبط الموجهين الجانبين حسب عرض المستندات التي تقوم بمسحها ضوئياً. • ضبط درج الإخراج حسب طول المستندات التي تقوم بمسحها ضوئياً. • جميع المستندات مطابقة لمواصفات الحجم والوزن والنوع كما هو مشروح في الملحق أ، المواصفات. • نظافة الماسحة الضوئية والإطارات. • ضبط الزنبرك الموجود على وحدة ما قبل الفصل على الجهد المناسب. راجع الإجراءات الواردة في الفصل الرابع، الصيانة. • تركيب وحدة التغذية ووحدة ما قبل الفصل بشكل صحيح وثبیتهما في مكانهما. راجع الإجراءات الواردة في الفصل الرابع، الصيانة. <p>إزالة انحصار المستندات:</p> <p>هام: تأكد من أن درج الإدخال لأعلى وأنه تمت إمالة الماسحة الضوئية قبل فتح الغطاء. لا تسحب المستند المحشور خارج الماسحة الضوئية وافتح غطاء الماسحة أولاً.</p> <ul style="list-style-type: none"> • افتح غطاء الماسحة الضوئية. 	<p>انحصار المستندات أو تتم تغذية عدة مستندات</p>
 <ul style="list-style-type: none"> • قم بإزالة أي مستند (مستندات) محشور (محشورة) من داخل الماسحة الضوئية. • أغلق غطاء الماسحة الضوئية واستأنف المسح الضوئي. 	

المشكلة	الحل المحتمل
لا تقوم الماسحة الضوئية بإجراء المسح الضوئي / تغذية المستندات	<ul style="list-style-type: none"> تأكد مما يلي: توصيل سلك الكهرباء بإحكام بالجزء الخلفي من الماسحة الضوئية ومقبس التيار الكهربائي المثبت بالحائط. إضاءة اللمبة ذات الضوء الأخضر الخاصة بمصدر الطاقة. وجود مفتاح التشغيل في وضع التشغيل. عدم وجود أية عيوب بمقبس التيار الكهربائي المثبت بالحائط (اتصل بفني متخصص). إعادة تشغيل الكمبيوتر بعد تثبيت البرنامج. ملاسة المستند أو المستندات للبكرات التغذوية.
لا يتم عرض أي صور	<ul style="list-style-type: none"> إذا كنت تقوم بإجراء مسح ضوئي لمستندات بوجه واحد، تأكد من أن الوجه الذي تريد مسحه يواجه درج الإدخال (لا يواجهك). للحصول على مزيد من المعلومات، راجع القسم الذي يحمل عنوان "تجهيز المستندات للمسح الضوئي" في الفصل 3، المسح الضوئي.
لم يتم اقتصاص الصور بصورة صحيحة	<ul style="list-style-type: none"> في حال تمكين خيارات الاقتصاص اكتشاف واستقامة تلقائياً أو اكتشاف تلقائي ولم يتم اقتصاص الصور بصورة صحيحة، قم بتنظيف منطقة التصوير. راجع القسم الذي يحمل عنوان "تنظيف منطقة التصوير" في الفصل 4، الصيانة.
ظهور علامات البكرات على المستندات بعد إجراء المسح الضوئي	<ul style="list-style-type: none"> قم بتنظيف البكرات. راجع الإجراءات الواردة في الفصل الرابع، الصيانة.
احتواء صور على هوامش ذات خلفية سوداء	<ul style="list-style-type: none"> عند إجراء المسح الضوئي لمستندات شبه شفافة، قد تظهر الهوامش السوداء في الصورة. للحد من ذلك، اضبط قيمة التباين أو حدد مسودة (ثابت) في TWAIN أو معالجة ثابتة في ISIS لتحسين الصورة أو استخدم ملحق الخلفية البيضاء Kodak.
ظهور خطوط حمراء أو خضراء أو زرقاء على صورة بالألوان	<ul style="list-style-type: none"> الماسحة الضوئية متسخة ويجب تنظيفها. راجع "إجراءات التنظيف" في الفصل 4، الصيانة.
تعمل الماسحة الضوئية ببطء	<ul style="list-style-type: none"> قد يكون الكمبيوتر لا يفي بالحد الأدنى من المتطلبات اللازمة للماسحة الضوئية. تم تصنيف الماسحة الضوئية وتصميمها للعمل مع USB 2.0، ولكن يمكن تشغيلها في منفذ USB 1.1. في حال كنت تستخدم اتصال USB 1.1، قم بتحديث اتصالك إلى USB 2.0.
تعذر المسح الضوئي باستخدام Microsoft Office Document Imaging 2007 الذي يستخدم برنامج التشغيل WIA	<ul style="list-style-type: none"> حدد الماسحة الضوئية التي تحمل اسم: الماسحة الضوئية KODAK: i2000 من القائمة المنسدلة الماسحة الضوئية.

رموز مؤشر LED

في ما يلي قائمة بالرموز التي قد تظهر في شاشة LCD إلى جانب الرسالة المناظرة.
ملاحظة: إذا كنت تملك الماسحة الضوئية Kodak i2400 أو i2420، سيظهر الرمز في نافذة الوظائف فقط.

الرموز	الرسالة	الشرح/الإجراء
0	التحقق من كابل USB	يشير إلى عدم وجود اتصال USB أو عدم توصيل كابل USB بإحكام.
	وضع توفير الطاقة	يشير إلى أن الماسحة الضوئية في وضع توفير الطاقة. ما من إجراء مطلوب.
	جار المسح الضوئي...	تقوم الماسحة الضوئية بمسح المستندات.
E3، U5	إعادة مسح المستندات ضوئياً	تم فصل كابل USB أثناء تشغيل الماسحة الضوئية.
U6	إخلاء مسار الورق وإغلاق الغطاء	افتح غطاء الماسحة الضوئية وتحقق من أنه تمت إزالة كل المستندات من مسار الورق. وبعد ذلك، أغلق غطاء الماسحة الضوئية.
U8	تغذية متعددة	<ul style="list-style-type: none"> تم اكتشاف مستند تمت تغذيته بصورة متعددة. قم بإزالة حالة التغذية المتعددة. المستند الذي تحاول مسحه ضوئياً طويلاً للغاية.
U9	انحشار الورق	انحشار المستندات أو إعاقة مسار الورق. قم بإزالة المستندات من مسار الورق.
E2، E1		قم بإيقاف التشغيل ثم التشغيل مرة أخرى. في حال استمرار المشكلة، اتصل بالخدمة.
E7، E4، E2	قم بإيقاف تشغيل الجهاز ثم تشغيله	قم بإيقاف التشغيل ثم التشغيل مرة أخرى. في حال استمرار المشكلة، اتصل بالخدمة.

أضواء المؤشر

أخضر ثابت: الماسحة الضوئية جاهزة أو تجري مسحاً ضوئياً.

وميض أخضر: جاري تهيئة الماسحة الضوئية.

وميض أخضر بطيء: الماسحة الضوئية في وضع توفير الطاقة.

أحمر ثابت: يشير إلى خطأ بالماسحة الضوئية مثلاً أن يكون غطاء الماسحة الضوئية مفتوحاً. إذا تعذر على المستخدم تصحيح الخطأ، قد تحتاج إلى إعادة تشغيل الماسحة الضوئية. في حال استمرار المشكلة، اتصل بالخدمة.

الاتصال بالخدمة

1. تفضل بزيارة الموقع www.Kodakalaris.com/go/disupport للحصول على أحدث رقم هاتف خاص ببلدك.

2. عند الاتصال، يرجى توفير المعلومات التالية:

- شرح المشكلة.
- طراز الماسحة الضوئية والرقم التسلسلي لها.
- تكوين الكمبيوتر.
- تطبيق البرنامج الذي تستخدمه.

يشرح هذا الملحق مواصفات الماسحة الضوئية ومتطلبات النظام.

<p>الماسحة الضوئية Kodak i2400 — ماسحة ضوئية مزدوجة توفر إمكانية المسح الضوئي بالأبيض والأسود والتدرج الرمادي والألوان لما يصل إلى 30 صفحة في الدقيقة/60 صورة في الدقيقة بمعدل 200 و300 نقطة في البوصة.</p> <p>الماسحة الضوئية Kodak i2600 — ماسحة ضوئية مزدوجة توفر إمكانية المسح الضوئي بالأبيض والأسود والتدرج الرمادي لما يصل إلى 50 صفحة في الدقيقة/100 صورة في الدقيقة بمعدل 200 و300 نقطة في البوصة؛ والمسح الضوئي بالألوان لما يصل إلى 50 صفحة في الدقيقة/100 صورة في الدقيقة بمعدل 200 نقطة في البوصة؛ والمسح الضوئي بالألوان لما يصل إلى 40 صفحة في الدقيقة/80 صورة في الدقيقة بمعدل 300 نقطة في البوصة؛</p> <p>الماسحة الضوئية Kodak i2800 — ماسحة ضوئية مزدوجة توفر إمكانية المسح الضوئي بالأبيض والأسود والتدرج الرمادي لما يصل إلى 70 صفحة في الدقيقة/140 صورة في الدقيقة بمعدل 200 و300 نقطة في البوصة؛ والمسح الضوئي بالألوان حتى 60 صفحة في الدقيقة/120 صورة في الدقيقة بمعدل 200 نقطة في البوصة.</p> <p>الماسحة الضوئية Kodak i2420 — ماسحة ضوئية مزدوجة توفر إمكانية المسح الضوئي بالأبيض والأسود والتدرج الرمادي والألوان لما يصل إلى 40 صفحة في الدقيقة/80 صورة في الدقيقة بمعدل 200 و300 نقطة في البوصة.</p> <p>الماسحة الضوئية Kodak i2620 — ماسحة ضوئية مزدوجة توفر صورًا باللون الأبيض والأسود والرمادي تصل إلى 60 صفحة في الدقيقة/120 صفحة في الدقيقة بدقة 200 و300 نقطة في البوصة؛ والمسح الضوئي بالألوان لما يصل إلى 40 صفحة في الدقيقة/80 صورة في الدقيقة بمعدل 200 نقطة في البوصة.</p> <p>الماسحة الضوئية Kodak i2820 — ماسحة ضوئية مزدوجة توفر إمكانية المسح الضوئي بالأبيض والأسود والتدرج الرمادي لما يصل إلى 70 صفحة في الدقيقة/140 صورة في الدقيقة بمعدل 200 و300 نقطة في البوصة؛ والمسح الضوئي بالألوان حتى 40 صفحة في الدقيقة/80 صورة في الدقيقة بمعدل 200 نقطة في البوصة.</p>	<p>نوع / سرعة الماسحة الضوئية (قد تتفاوت سرعات الإنتاجية تبعًا لبرنامج التشغيل وبرنامج التطبيق ونظام التشغيل والكمبيوتر)</p>
<p>جهاز متقارن حساس لتسجيل الصور ثنائي عمق بت المخرجات بتدرج الرمادي 256 مستوى (8 بت) عمق بت المخرجات الملونة 48 بت (3 x 16) عمق بت المخرجات الملونة 24 بت (3 x 8)</p>	<p>تقنية المسح الضوئي</p>
<p>600 نقطة في البوصة</p>	<p>الدقة البصرية</p>
<p>100 و150 و200 و240 و250 و300 و400 و600 و1200 نقطة في البوصة</p>	<p>مستويات دقة المخرجات</p>
<p>TIFF و JPEG و RTF و BMP و PDF أحادي الصفحات ومتعدد الصفحات و PDF يمكن البحث فيه</p>	<p>مخرجات تنسيقات الملفات</p>
<p>50 x 50 مم (2 x 2 بوصة)</p>	<p>الحد الأدنى لحجم المستند</p>
<p>الماسحة الضوئية — 216 4064 x مم (8.5 160 x بوصة) السطح المستوي — 216 297 x مم (8.5 11.69 x بوصة)</p>	<p>الحد الأقصى لحجم المستند</p>
<p>من 34 جرام/م² إلى 413 جرام/م² (9 إلى 110 رطل) سمك بطاقة تعريف الهوية حتى 1.25 مم (0.05 بوصة)</p>	<p>وزن الورق</p>
<p>التعامل مع المستندات الصغيرة مثل بطاقات التعريف والبطاقات المزخرفة وبطاقات التأمين. الماسحة الضوئية i2400 — 50 ورقة (20 رطلا/80 جرام/م²) الماسحة الضوئية i2600 — 75 ورقة (20 رطلا/80 جرام/م²) الماسحة الضوئية i2800 — 100 ورقة (20 رطلا/80 جرام/م²) الماسحة الضوئية i2420 — 75 ورقة (20 رطلا/80 جرام/م²) الماسحة الضوئية i2620 — 100 ورقة (20 رطلا/80 جرام/م²) الماسحة الضوئية i2820 — 100 ورقة (20 رطلا/80 جرام/م²)</p>	<p>سعة وحدة التغذية التلقائية للمستندات (ADF)</p>

الحجم اليومي الموصى به	i2400: 4000 صفحة في اليوم i2600: 6000 صفحة في اليوم i2800: 8000 صفحة في اليوم i2420: 5000 صفحة في اليوم i2620: 7000 صفحة في اليوم i2820: 8000 صفحة في اليوم
الإضاءة	LED ثنائي
كشف التغذية المتعددة	موجات فوق الصوتية
المتطلبات الكهربائية	240 - 100 فولت (دولي)، 50/60 هرتز
أبعاد المساحة الضوئية	الارتفاع: 246 مم / 9.7 بوصة (من دون درج الإدخال) العرض: 330 مم / 13 بوصة العمق: 162 مم / 6.3 بوصة (من دون درج الإدخال ودرج الإخراج)
وزن المساحة الضوئية	5.5 كجم (12 رطلا)
اتصال المضيف	USB 2.0
درجة حرارة التشغيل	10 درجات إلى 35 درجة مئوية (50 إلى 95 فهرنهايت)
رطوبة التشغيل	15 إلى 80% من الرطوبة النسبية
العوامل البيئية	ماسحات ضوئية متوافقة مع معيار Energy Star
استهلاك الطاقة - المساحة الضوئية	وضع إيقاف التشغيل: > 0.5 وات التشغيل: > 35 وات الخمول: > 8 وات Energy Star > 2.5 وات
الضجيج الصوتي (مستوى ضغط الصوت)	التشغيل: أقل من 58 ديسيبل (A) وضع إيقاف التشغيل: أقل من 30 ديسيبل (A)
حزمة البرامج	OmniPage ،PaperPort ،Smart Touch ،WIA ،برامج تشغيل ISIS ،TWAIN برامج تشغيل Linux Sane و TWAIN متوفرة من: www.Kodakalaris.com/go/scanonlinux برنامج تشغيل TWAIN لنظام تشغيل Macintosh متوفر عند الطلب

متطلبات النظام

يوصى باستخدام الحد الأدنى من تكوين النظام لنظام التشغيل Windows لتشغيل الماسحات الضوئية
Kodak i24x0 / i26x0 / i28x0.

- المعالج والذاكرة الموصى بهما: Intel Core-2 Duo، 6600، 2.4 غيغاهرتز لكل معالج أو ما يعادله، 4 غيغا بايت لذاكرة RAM
- أنظمة التشغيل المعتمدة:
 - Microsoft Windows 7 (32-بت و64-بت) مع SP1
 - Microsoft Windows 8 (32-بت و64-بت)
 - Microsoft Windows 8.1 (32-بت و64-بت)
 - Microsoft Windows 2008 Server x64 Edition
 - Microsoft Windows 2012 Server x64 Edition
 - Linux Ubuntu 10.0، 4، و12.04، و14.04 LTS
 - Linux SUSE 11.1
 - Linux Fedora 10
 - MAC OS الإصدار 10.8، والإصدار 10.9، والإصدار 10.10 — متوفر عبر التنزيل من الويب

برامج التشغيل المضمنة:

- أنظمة تشغيل Windows: WIA، ISIS، TWAIN
- إصدارات توزيع Linux: TWAIN وSANE

الملحق ب - الضمان - الولايات المتحدة وكندا فقط

تتضمننا على شراء الماسحة الضوئية *Kodak*. الماسحات الضوئية *Kodak* مصممة لتوفير أفضل أداء وموثوقية للمستخدم النهائي. جميع الماسحات الضوئية *Kodak* مشمولة بالضمان المحدود التالي.

الضمان المحدود للماسحات الضوئية *Kodak*

توفر شركة *Kodak Alaris Inc*. الضمان المحدود التالي على الماسحات الضوئية *Kodak* (باستثناء قطع الغيار والعناصر المستهلكة) والتي يتم توزيعها من خلال *Kodak Alaris* أو قنوات التوزيع المعتمدة من *Kodak Alaris*:

تضمن شركة *Kodak Alaris Inc*. بدءاً من تاريخ البيع حتى فترة الضمان المحدود السارية على المنتج خلو الماسحة الضوئية *Kodak* من عيوب مواد أو التصنيع ومطابقتها لمواصفات الأداء السارية على الماسحة الضوئية *Kodak* بعينها.

تخضع جميع الماسحات الضوئية *Kodak* إلى استثناءات الضمان المشروحة أدناه. سوف يتم إصلاح أية ماسحة ضوئية *Kodak* يتبين وجود عيب بها أو غير مطابقة لمواصفات المنتج أو استبدالها بمنتج جديد أو تم تصليحه حسب خيار *Kodak Alaris*.

قد يحدد المشترون فترة الضمان المحدود المطبقة للماسحات الضوئية من *Kodak* التي تم شراؤها عن طريق زيارة الموقع الإلكتروني www.kodakalaris.com/go/disupport أو بمراجعة بطاقة ملخص الضمان المحدود المرفقة مع الماسح الضوئي *Kodak*.

ويلزم توفير ما يثبت الشراء لبيان استحقاق المشتري لخدمة الضمان.

استثناءات الضمان

لا ينطبق الضمان المحدود الذي توفره *Kodak Alaris* على أية ماسحة ضوئية *Kodak* تعرضت للتلف المادي بعد الشراء الناجم مثلاً من كارثة أو حادثة أو القضاء أو القدر أو النقل بما في ذلك (أ) عدم تغليف و شحن الماسحة الضوئية بصورة سليمة عند إعادتها إلى *Kodak Alaris* مرة أخرى لتلقي خدمة الضمان طبقاً لتعليمات *Kodak Alaris* الحالية بشأن التغليف والشحن بما في ذلك عدم استبدال حواجز الشحن قبل الشحن أو نتيجة عدم إزالة حواجز الشحن قبل الاستخدام و(ب) التلف الناجم عن تركيب المستخدم أو دمج النظام أو البرمجة أو إعادة تثبيت أنظمة التشغيل أو برامج التطبيقات الخاصة بالمستخدم أو هندسة الأنظمة أو تغيير المكان أو إعادة إنشاء البيانات أو إزالة المنتج أو أي مكون (بما في ذلك كسر وصلة أو غطاء أو زجاج أو مسامير أو مانع تسرب) أو (ج) التلف الناجم عن الصيانة أو عملية تعديل أو إصلاح لا تتم بواسطة *Kodak Alaris* أو موفر صيانة معتمد من *Kodak Alaris* أو العيب أو استخدام مكونات أو مجموعات أو ملحقات أو وحدات نمطية مقلدة أو ليست من شركة *Kodak Alaris* أو (د) التلف الناجم عن سوء الاستخدام أو التعامل بصورة غير معقولة أو الصيانة أو سوء معاملة أو خطأ من جانب المشغل أو عدم توفير الإشراف أو الصيانة المناسبة بما في ذلك استخدام منتجات التنظيف أو ملحقات أخرى لا توفرها شركة *Kodak Alaris* أو الاستخدام بما يخالف الإجراءات أو المواصفات الموصى بها أو (هـ) بسبب الظروف البيئية (مثل الحرارة الزائدة أو بيئة تشغيل أخرى غير مناسبة) أو التآكل أو البقع أو الأعمال الكهربائية الخارجية للمنتج أو عدم توفير الحماية من تفريغ الشحنات الإلكترونية/ستاتيكية أو (و) بسبب عدم تثبيت تحديث البرامج الثابتة أو الإصدارات المتوفرة للمنتج و(ز) بسبب الاستثناءات الإضافية الأخرى التي تنشر من حين لآخر على الإنترنت على الموقع www.kodakalaris.com/go/disupport.

لا توفر *Kodak Alaris* أي ضمان محدود على المنتجات التي تم شراؤها من بلدان غير الولايات المتحدة الأمريكية وكندا. ويتعين على مشتري المنتجات من قنوات توزيع أجنبية طلب تغطية الضمان إن وجد عبر مصدر الشراء الأصلي.

لا توفر *Kodak Alaris* أي ضمان محدود على المنتجات التي تم شراؤها كجزء من منتج أو نظام كمبيوتر أو جهاز إلكتروني آخر من شركة مصنعة من جهة خارجية.

يتم توفير أي ضمان لهذه المنتجات من قبل OEM (الشركة المصنعة الأصلية للجهاز) كجزء من ذلك المنتج أو النظام الخاص بالشركة المصنعة.

يخضع المنتج البديل للضمان طوال الفترة المتبقية من فترة الضمان المحدود الساري على المنتج المعيب أو لمدة ثلاثين (30) يوماً أيما الأجلين أطول.

إخلاء المسؤولية والتحذير بشأن التركيب

لا تتحمل *KODAK ALARIS* أية مسؤولية عن أي أضرار عارضة أو مترتبة أو ناجمة عن بيع أو تركيب أو استخدام أو صيانة أو تشغيل غير سليم لهذا المنتج بغض النظر عن السبب. وتشمل هذه الأضرار التي لا تكون شركة *KODAK ALARIS* مسؤولة عنها على سبيل المثال لا الحصر خسارة الإيرادات أو الأرباح أو خسارة البيانات أو تكاليف تعطيل العمل أو خسارة استخدام المنتج أو تكاليف أي منتج بديل أو تجهيزات أو خدمات أو مطالبات العملاء عن هذه الأضرار.

في حالة وجود أي تعارض بين الأقسام الأخرى في هذا الملحق والضمان المحدود، فإن شروط الضمان المحدود هي التي تسود.

كيفية الحصول على خدمة الضمان المحدود

تأتي الماسحات الضوئية *Kodak* مزودة بمعلومات حول إزالة التغليف والإعداد والتركييب والتشغيل. يتعين على المستخدم النهائي الاطلاع بعناية على دليل المستخدم ليجد أجوبة على معظم الأسئلة الفنية التي تدور في ذهنه بخصوص تركيب المنتج وتشغيله وصيانته بصورة سليمة. ولكن في حالة الحاجة إلى خدمة تقنية إضافية، يمكن زيارة موقعنا على الويب على العنوان التالي: www.kodakalaris.com/go/disupport أو مسؤول الاتصال: مركز الاستجابة الخاص بـ *Kodak Alaris*: **822-1414 (800)** يتوفر مركز الاستجابة أيام الاثنين إلى الجمعة (باستثناء العطلات الرسمية لشركة *Kodak Alaris*) من الساعة الثامنة صباحاً إلى الخامسة مساءً بالتوقيت الشرقي للولايات المتحدة الأمريكية (EST).

يتعين على المشتري المؤهل قبل إجراء الاتصال توفير رقم طراز الماسحة الضوئية *Kodak* ورقم الجزء والرقم التسلسلي وإثبات الشراء. كما يتعين على المشتري كذلك الاستعداد لشرح المشكلة.

يقدم الموظفون بمركز الاستجابة يد المساعدة للمستخدم النهائي في حل المشكلة عبر الهاتف. وقد يطلب من المستخدم النهائي تشغيل بعض الاختبارات البسيطة التشخيصية والإبلاغ عن الحالة الناجمة ورسائل رمز الخطأ. يساعد ذلك الأمر مركز الاستجابة على الوقوف على ما إذا كانت المشكلة في الماسحة الضوئية *Kodak* أو في مكون آخر وما إذا كان يمكن حل المشكلة عبر الهاتف أم لا. وإذا قرر مركز الاستجابة وجود مشكلة بالجهاز مشمولة في الضمان المحدود أو في اتفاقية الصيانة التي تم شراؤها، فسوف يتم تخصيص رقم اعتماد المواد المرتجعة (RMA) حسب الحاجة ويتم إنشاء طلب للخدمة ويتبع ذلك تنفيذ إجراءات الإصلاح أو الاستبدال.

التعليمات الخاصة بالتغليف والشحن

على المشتري القيام بشحن جميع المرتجات المشمولة في الضمان على نحو يكفل الحماية الكاملة للمنتج من أضرار الشحن. وسوف يبطل الضمان على الماسحة الضوئية *Kodak* إذا لم يتم القيام بذلك. تنصح *Kodak Alaris* المشتري بالاحتفاظ بالصندوق الأصلي ومواد التغليف لأغراض التخزين أو الشحن. *Kodak Alaris* غير مسؤولة عن المشاكل المرتبطة بأضرار الشحن. يتعين على المشتري إعادة الماسحة الضوئية *Kodak* فقط. وقبل الشحن، يجب على المشتري إزالة والاحتفاظ بجميع العناصر الإضافية (أي المهابيات والكبلات والبرامج وأدلة الاستخدام وغيرها). لا تتحمل *Kodak Alaris* أية مسؤولية تجاه هذه العناصر ولن تتم إعادتها مع الماسح الضوئي *Kodak* الذي تم إصلاحه أو استبداله. يجب إرجاع جميع المنتجات إلى *Kodak Alaris* في حاوية الشحن الأصلية أو صندوق تعبئة معتمد للوحدات المرتجعة. على المشتري تركيب حواجز الشحن قبل قيامه بشحن الماسحة الضوئية *Kodak*. وعندما لا تتوفر مواد التغليف الأصلية، اتصل بمركز الاستجابة التابع لشركة *Kodak Alaris* على الرقم **822-1414 (800)** للحصول على أرقام قطع الغيار، وكذا الحصول على معلومات حول طلب مواد تغليف بديلة.

إجراءات الإرجاع

على المشتريين المؤهلين والراغبين في طلب خدمات للماسحات الضوئية *Kodak* المشمولة في الضمان المحدود هذا الحصول على رقم اعتماد المواد المرتجعة ("RMA") بالاتصال بالرقم **822-1414 (800)** ويتعين عليهم في غضون عشرة أيام عمل (10) من تاريخ إصدار رقم RMA إرجاع الماسحة الضوئية *Kodak* على العنوان المخصص في RMA على حساب المستخدم النهائي الخاص وتحمله للمخاطر طبقاً للتعليمات الحالية التي تضعها *Kodak Alaris* بشأن الشحن والتغليف. تصبح أي منتجات أو أجزاء معيبة قامت *Kodak Alaris* باستبدالها ملكاً لشركة *Kodak Alaris*.

مسؤولية العميل

من خلال طلب الخدمة، يقر المشتري المؤهل بشروط الضمان المحدود بما في ذلك أحكام إخلاء المسؤولية وتحديد المسؤولية. قبل طلب الخدمة، على المستخدم النهائي عمل نسخة احتياطية من أي بيانات أو ملفات قد تتعرض للتلف أو الضياع. لا تكون *KODAK ALARIS*، بدون تحديد، مسؤولة عن البيانات أو الملفات التي تتعرض للتلف أو الضياع.

وصف خدمة الضمان

توفر *Kodak Alaris* مجموعة متنوعة من برامج الخدمة لدعم الضمان المحدود ومساعدة العملاء على استخدام الماسحة الضوئية *Kodak* والاعتناء بها ("أساليب الخدمة"). تمثل الماسحة الضوئية *Kodak* أحد أشكال الاستثمار الهامة. توفر الماسحات الضوئية *Kodak* الإنتاجية المطلوبة للخوض في غمار المنافسة. فقد يؤثر فقدان هذه الإنتاجية المفاجئ حتى وإن كان بصورة مؤقتة على القدرة على الوفاء بالالتزامات. إن تعطيل العمل أمر مكلف للغاية ليس فحسب من حيث تكلفة الإصلاح وإنما من حيث خسارة الوقت كذلك. حرصاً على المساعدة في التغلب على هذه المشاكل، قد تستخدم *Kodak Alaris* أحد أساليب الخدمة المسرودة أدناه تبعاً لنوع المنتج في توفير الخدمة بموجب الضمان المحدود الذي توفره. يتم إرفاق بطاقة تسجيل الضمان المحدود وبطاقة ملخص الضمان المحدود مع الماسحات الضوئية *Kodak* المحددة. بطاقة ملخص الضمان المحدود خاصة بالطراز. فهي تحتوي على معلومات مهمة حول الضمان، بما في ذلك رقم الطراز والضمان المحدود. راجع بطاقة ملخص الضمان المحدود للوقوف على أساليب الخدمة المتوفرة والسارية على الماسحة الضوئية *Kodak* المحددة.

في حالة عدم القدرة على تحديد موقع بطاقة تسجيل الضمان المحدود أو بطاقة ملخص الضمان المحدود، فيمكن الحصول على المعلومات الإضافية حول المنتج بما في ذلك الضمان المحدود ومعلومات برنامج الخدمة والتقييمات على موقعنا على الإنترنت www.kodakalaris.com/go/disupport.

لتجنب تأخر الخدمة، تنصح *Kodak Alaris* المستخدم النهائي باستيفاء وإعادة بطاقة تسجيل الضمان المحدود المرفقة عند أول فرصة. إذا لم تستطع تحديد موقع بطاقة تسجيل الضمان المحدود، يمكنك التسجيل عبر الإنترنت على العنوان التالي www.kodakalaris.com/go/disupport.

علاوة على ذلك، توفر *Kodak Alaris* مجموعة متنوعة من برامج الخدمة التي يمكن شراؤها للمساعدة في استخدام الماسح الضوئي *Kodak* والاعتناء به.

تتعهد *Kodak Alaris* بالالتزام بتوفير الجودة وحسن الأداء والموثوقية والخدمة لعملائها بموجب الضمان المحدود.

نتوقع الحصول على تجهيزات من قطع الغيار والمواد المستهلكة لمدة 5 سنوات على الأقل بعد توقف تصنيع المنتج.

الخدمة في الموقع

بالنسبة للماسحة الضوئية *Kodak* وبعد قيام مركز الاستجابة بالتحقق من وجود مشكلة بالجهاز، يتم فتح وتسجيل أمر استدعاء للخدمة. يتم إرسال مهندس ميداني تابع لشركة *Kodak Alaris* إلى موقع المنتج لإجراء خدمة الإصلاح إذا كان المنتج موجوداً داخل الولايات المتحدة القريبة والبالغ عددها ثمانية وأربعين (48) ولاية وفي مناطق معينة في ألاسكا وهاواي، وإذا لم توجد متطلبات الأمن أو السلامة أو المتطلبات الفعلية التي تعوق وصول المهندس الميداني إلى الماسح الضوئي. لمزيد من المعلومات حول المناطق التي تتوفر فيها الخدمة، تفضل بزيارة موقعنا على الويب على العنوان: www.kodakalaris.com/go/docimaging. سيتم تقديم الخدمة في الموقع من الساعة الثامنة صباحاً حتى الخامسة مساءً بالتوقيت المحلي من الإثنين إلى الجمعة (شامل أجازات شركة *Kodak Alaris*).

استبدال وحدة المتقدمة (AUR)

تعد هذه الخدمة أحد أسهل عروض الخدمة وأكثرها شمولية في هذا المجال الصناعي. في حالة وجود عيب في بعض ماسحات ضوئية *Kodak* المعينة، سوف تستبدل *Kodak Alaris* ذلك المنتج في غضون يومي عمل لمشتري الماسحات الضوئية المؤهل.

بموجب هذه الخدمة يحصل المستخدم على استبدال مسبق على الماسحة الضوئية *Kodak* المكسورة أو المعطلة. لاستحقاق الاستفادة من خدمة *AUR*، يتعين على المشتري الحصول على رقم *RMA* والتوقيع على اتفاق الاستبدال المسبق وتقديم ودية عبر بطاقة الائتمان لضمان الحصول على المنتج البديل. يجب الاحتفاظ برقم *RMA* في حالة الضرورة إلى التحقق من حالة المنتج البديل. وسوف يطلب من المشتري تحديد العنوان الذي يتم إليه شحن المنتج البديل. وسيتم إرسال فاكس إلى المشتري المؤهل يحتوي على تعليمات بشأن التغليف والشحن للمنتج المعطل. وفي غضون يومي عمل، سوف يستلم المشتري المؤهل المنتج البديل بعد إنشاء استدعاء الخدمة واستلام *Kodak Alaris* للاتفاق الموقع. يجب إرسال المنتج المعطل إلى *Kodak Alaris* في غضون عشرة (10) أيام من استلام المستخدم النهائي للمنتج البديل أو تحصيل سعر المنتج البديل من بطاقته الائتمانية. سيتم شحن منتج الصور البديل على نفقة *Kodak Alaris* وعبر شركة الشحن التي تختارها. قد يبطل الضمان المحدود إذا لم يتم الشحن طبقاً لتوجيهات *Kodak Alaris* وعبر شركة الشحن التي تختارها.

قبل إرجاع المنتج إلى *Kodak Alaris*، تأكد من إزالة جميع الخيارات والملحقات (والتي قد تشمل سلك الكهرباء والوثائق وغيرها) غير المشمولة بالضمان المحدود. يلزم استخدام الصندوق ومواد التغليف التي استخدمت في شحن المنتج البديل لإرجاع المنتج المعطل. قد يبطل الضمان المحدود إذا لم يتم إرجاع المنتج المعطل في الصندوق ومواد التغليف التي تم فيها شحن المنتج البديل. يلزم كتابة رقم اعتماد المواد المرتجعة ("*RMA*") بوضوح على الجزء الخارجي من الصندوق لضمان صحة الاستلام واعتماد المنتج المعيب.

خدمة الإصلاح في المركز

إذا لم تقف الماسحة الضوئية *Kodak* بشروط الاستبدال المسبق *AUR* أو الخدمة بالموقع، يجوز للمشتري الاستفادة من خدمة الإصلاح في المركز. يطلب من المشتري المؤهل القيام بشحن المنتج إلى أقرب مركز إصلاح معتمد. ويتعين شحن المنتج إلى مركز الإصلاح على نفقة المشتري المؤهل مع تحمله مخاطر الشحن. قبل إرجاع المنتج إلى مركز الإصلاح، تأكد من إزالة جميع الخيارات والملحقات (والتي قد تشمل سلك الكهرباء والوثائق وغيرها) غير المشمولة بالضمان المحدود. يتعين إرجاع جميع المنتجات إلى *Kodak Alaris* في حاوية الشحن الأصلية أو في صندوق تعبئة موصي به. يلزم تركيب حواجز الشحن في الماسحة الضوئية *Kodak* قبل شحنها. وعندما لا تتوفر مواد التغليف الأصلية، اتصل بمركز الاستجابة التابع لشركة *Kodak Alaris* على الرقم (800) 1414-822 للحصول على معلومات حول طلب مواد تغليف بديلة. على المشتريين المؤهلين والراغبين في طلب خدمات للماسحات الضوئية *Kodak* الحصول على رقم اعتماد المواد المرتجعة ("*RMA*") بالاتصال بالرقم (800) 1414-822 ويتعين عليهم في غضون عشرة أيام عمل (10) من تاريخ إصدار رقم *RMA* إرجاع الماسحة الضوئية *Kodak* على العنوان المخصص في *RMA* على حساب المستخدم النهائي الخاص وتحمله للمخاطر. يلزم كتابة رقم اعتماد المواد المرتجعة ("*RMA*") بوضوح على الجزء الخارجي من الصندوق لضمان صحة الاستلام واعتماد المنتج المعيب.

فور استلام المنتج، يقوم مركز الإصلاح بإصلاح المنتج في غضون عشرة (10) أيام عمل. يتم شحن المنتج الذي تم إصلاحه مرة أخرى إلى المشتري المؤهل مجاناً بالبريد السريع الذي يستغرق يومين.

قيود مهمة

استحقاق المشتري: متوفر برنامج الاستبدال المسبق وخدمة الإصلاح بالمركز للمشتريين في خمسين (50) ولاية بالولايات المتحدة، والخدمة بالموقع متوفرة في ثمانية وأربعين (48) ولاية قريبة وفي مناطق معينة من ألاسكا وهاواي للمنتجات التي تم شراؤها من موزعين معتمدين من *Kodak Alaris*. لن تستحق الماسح الضوئي *Kodak* أية خدمة تتوفر بموجب الضمان إذا انطبق على المنتج أي من استثناءات الضمان الحالية التي تقرها *Kodak Alaris* بما في ذلك عدم قيام المشتري بإرجاع المنتجات المعيبة إلى *Kodak Alaris* طبقاً لتعليمات الشركة الحالية بخصوص التغليف والشحن. لا يعد الأفراد "مشتريين مؤهلين" أو "مستخدمين نهائيين" إلا إذا قاموا بشراء الماسحة الضوئية *Kodak* في الأصل بغرض الاستخدام الشخصي أو المهني وليس لغرض البيع.

العناصر المستهلكة: العناصر المستهلكة هي العناصر التي تبلى وتتآكل بسبب الاستخدام العادي ويلزم استبدالها بواسطة المستخدم النهائي حسب الحاجة. لا يغطي الضمان المحدود العناصر المستهلكة والمستلزمات والأخرى القابلة للنفاد وتلك التي تم تعريفها بأنها تقع تحت مسؤولية المستخدمين في دليل المستخدم بموجب الضمان المحدود.

تصبح أي منتجات أو أجزاء معيبة قامت *Kodak Alaris* باستبدالها ملكاً لشركة *Kodak Alaris*.

الاتصال بـ Kodak Alaris

للحصول على معلومات حول الماسحات الضوئية *Kodak* :

موقع الويب: www.kodakalaris.com/go/docimaging

الصيانة والإصلاح والخدمة والمساعدة الفنية في الولايات المتحدة عبر الهاتف:

الدعم الفني عبر الهاتف متوفر أيام الاثنين إلى الجمعة خلال الساعات من 5 صباحاً إلى 5 مساءً باستثناء العطلات الرسمية لشركة Kodak Alaris.

الهاتف: (800) 1414-822

للحصول على الوثائق الفنية والأسئلة الشائعة المتوفرة على مدار الساعة:

موقع الويب: www.kodakalaris.com/go/docimaging

للحصول على معلومات حول برنامج الخدمة

موقع الويب: www.kodakalaris.com

الهاتف: (800) 822-1414

Kodak Alaris Inc.
2400 Mount Read Blvd.
Rochester, NY 14615

حقوق النشر © لعام 2015
Kodak Alaris Inc لشركة
جميع الحقوق محفوظة.

يتم استخدام العلامة التجارية Kodak
وتصميم المنتجات وتغليفها بموجب
ترخيص من شركة Eastman Kodak.