



**Kodak**

i24x0-/i26x0-/i28x0-scanners

Gebruikershandleiding

## **Licenties van derden**

This software is based in part on the work of the Independent JPEG Group

Copyright (C)2009-2013 D. R. Commander. All Rights Reserved.

Redistribution and use in source and binary forms, with or without modification, are permitted provided that the following conditions are met:

- Redistributions of source code must retain the above copyright notice, this list of conditions and the following disclaimer.
- Redistributions in binary form must reproduce the above copyright notice, this list of conditions and the following disclaimer in the documentation and/or other materials provided with the distribution.
- Neither the name of the libjpeg-turbo Project nor the names of its contributors may be used to endorse or promote products derived from this software without specific prior written permission.

THIS SOFTWARE IS PROVIDED BY THE COPYRIGHT HOLDERS AND CONTRIBUTORS "AS IS", AND ANY EXPRESS OR IMPLIED WARRANTIES, INCLUDING, BUT NOT LIMITED TO, THE IMPLIED WARRANTIES OF MERCHANTABILITY AND FITNESS FOR A PARTICULAR PURPOSE ARE DISCLAIMED. IN NO EVENT SHALL THE COPYRIGHT HOLDERS OR CONTRIBUTORS BE LIABLE FOR ANY DIRECT, INDIRECT, INCIDENTAL, SPECIAL, EXEMPLARY, OR CONSEQUENTIAL DAMAGES (INCLUDING, BUT NOT LIMITED TO, PROCUREMENT OF SUBSTITUTE GOODS OR SERVICES; LOSS OF USE, DATA, OR PROFITS; OR BUSINESS INTERRUPTION) HOWEVER CAUSED AND ON ANY THEORY OF LIABILITY, WHETHER IN CONTRACT, STRICT LIABILITY, OR TORT (INCLUDING NEGLIGENCE OR OTHERWISE) ARISING IN ANY WAY OUT OF THE USE OF THIS SOFTWARE, EVEN IF ADVISED OF THE POSSIBILITY OF SUCH DAMAGE.

# Veiligheid

---

## Voorzorgsmaatregelen van de gebruiker

- Plaats de scanner op een stabiel en egaal werkoppervlak dat 5,5 kg (12 lb.) kan dragen.
- Plaats de scanner niet in een omgeving met veel stof, vochtigheid of stoom. Dit kan elektrische schokken en zelfs brand veroorzaken. Gebruik de scanner en stroomvoorziening alleen binnenshuis en op een droge plaats.
- Zorg dat de wandcontactdoos zich binnen een afstand van 1,52 meter van de scanner bevindt en makkelijk bereikbaar is.
- Gebruik alleen het netsnoer dat bij de scanner is geleverd. Het gebruik van een ander netsnoer kan elektrische schokken veroorzaken en/of het product beschadigen.
- Zorg dat het netsnoer goed op de wandcontactdoos is aangesloten. Wanneer dit niet het geval is, kan dit elektrische schokken of brand veroorzaken.
- Beschadig, knoop, snijd of wijzig het netsnoer niet. Dit kan elektrische schokken of brand veroorzaken.
- Voor de scanner is een eigen stopcontact nodig. Gebruik geen verlengsnoer of stekkerdoos voor de scanner.
- Gebruik alleen de AC-adapter die is meegeleverd bij de scanner. Gebruik de AC-adapter van de scanner niet met een ander product.
- Zorg dat er voldoende ruimte rond het stopcontact is, zodat u in geval van nood het Scan Station gemakkelijk kunt loskoppelen.
- Gebruik de scanner niet als deze extreem heet wordt, een vreemde geur afgeeft, als er rook uitkomt of als hij vreemde geluiden maakt. Stop in dit geval de scanner onmiddellijk en verwijder het netsnoer uit het stopcontact. Neem contact op met Kodak Alaris Inc. Service.
- Haal de scanner of de AC-stroomadapter niet uit elkaar en breng geen aanpassingen aan.
- Verplaats de scanner niet als deze is aangesloten op het stopcontact en als de interfacekabel is aangesloten. Hierdoor kan het snoer of de kabel beschadigd raken. Verwijder het netsnoer uit het stopcontact voordat u de scanner verplaatst.
- Volg de reinigingsprocedure die wordt aangeraden door Kodak. Gebruik geen lucht-, vloeistof- of gasverstuivingsreinigers. Deze reinigers verplaatsen het stof of vuil alleen naar een andere locatie in de scanner, wat mogelijk een slechte werking van de scanner veroorzaakt.
- Material Safety Data Sheets (MSDS) (Informatiebladen over materiaalveiligheid voor chemische producten) zijn beschikbaar op de Kodak-website: [www.kodakalaris.com/go/msds](http://www.kodakalaris.com/go/msds). Om deze informatiebladen te downloaden moet u het catalogusnummer opgeven van het verbruiksartikel waarvoor u het informatieblad wilt hebben. Zie het gedeelte "Onderdelen en verbruiksartikelen" verderop in deze handleiding voor informatie over onderdelen en catalogusnummers.

## Milieu-eisen

- De *Kodak i24x0-i26x0-i28x0*-scanners zijn zo ontworpen dat deze voldoen aan de wereldwijde milieu-eisen.
- Er zijn richtlijnen beschikbaar voor het afvoeren van verbruiksartikelen die bij het onderhoud worden vervangen. Volg deze richtlijnen op of neem contact op met de dichtstbijzijnde Kodak-leverancier voor meer informatie.
- Het weggooien van deze apparatuur is mogelijk onderhevig aan milieuvorschriften. Neem voor informatie over recycling of hergebruik contact op met de lokale gemeente of ga naar [www.kodakalaris.com/go/scannerrecycling](http://www.kodakalaris.com/go/scannerrecycling) wanneer u zich in de VS bevindt.
- De verpakking van het product kan worden gerecycled.
- De onderdelen zijn ontworpen voor hergebruik of recycling.
- De *Kodak i24x0-i26x0-i28x0*-scanners voldoen aan de vereisten van Energy Star en worden vanuit de fabriek geleverd met de standaardtijd ingesteld op 15 minuten.

## Europese Unie

Met dit symbool wordt aangegeven, dat wanneer de laatste gebruiker dit product wil afvoeren, het product naar de juiste plaatsen voor recycling moet worden gebracht. Neem contact op met uw lokale Kodak-vertegenwoordiger of ga naar [www.kodakalaris.com/go/recycle](http://www.kodakalaris.com/go/recycle) voor aanvullende informatie over de inzameling- en recyclingprogramma's voor dit product.

Raadpleeg [www.kodakalaris.com/go/REACH](http://www.kodakalaris.com/go/REACH) voor informatie over de aanwezigheid van substanties die op deze lijst met kandidaten worden vermeld in overeenstemming met artikel 59(1) van voorschrift (EG) nr. 1907/2006 (REACH).

## Akoestische emissie

Maschinenlärminformationsverordnung – 3, GSGV  
Der arbeitsplatzbezogene Emissionswert beträgt <70 dB(A).

[Voorschriften met betrekking tot machinegeluid — 3, GSGV  
De toegestane geluidsemisiewaarde op de locatie van de operator bedraagt <70 dB(A).]

## EMC-bepalingen

**Verenigde Staten:** deze apparatuur is getest en bevonden te voldoen aan de limieten voor een digitaal apparaat Klasse B conform Deel 15 van de FCC-voorschriften. Deze normen zijn bedoeld om een redelijke bescherming te bieden tegen schadelijke interferentie wanneer de apparatuur in een thuisomgeving is geïnstalleerd. Deze apparatuur genereert, gebruikt en kan radiofrequentie-energie uitstralen en kan, indien niet geïnstalleerd en gebruikt in overeenstemming met de instructiehandleiding, schadelijke storing bij radiocommunicatie veroorzaken. Er is geen garantie dat in een bepaalde omgeving geen interferentie zal optreden. Als deze apparatuur wel schadelijke storing oplevert voor de ontvangst van radio- of televisieapparatuur, wat u kunt vaststellen door de apparatuur uit en weer aan te zetten, kunt u op een of meer van de volgende manieren proberen de storing te verhelpen:

- Verstel of verplaats de ontvangstantenne.
- Vergroot de afstand tussen apparatuur en ontvanger.
- Sluit de apparatuur aan op een stopcontact van een andere groep dan de groep waarop de ontvanger is aangesloten.
- Neem voor meer hulp contact op met de dealer of een ervaren radio-/tv-monteur.

Wijzigingen of aanpassingen die niet uitdrukkelijk zijn goedgekeurd door de leverancier die verantwoordelijk is voor het voldoen aan de eisen, kunnen tot gevolg hebben dat de gebruiker de toestemming verliest om het apparaat te bedienen. Als er afgeschermd interfacekabels bij het product zijn geleverd of specifieke extra onderdelen of accessoires waarvoor elders is aangegeven dat deze moeten worden gebruikt bij de installatie van het product, moeten deze ook worden gebruikt om te voldoen aan de FCC-voorschriften.

**Korea:** aangezien deze apparatuur een EMC-registratie heeft voor gebruik in een woonomgeving, kan de apparatuur in elke locatie, inclusief woongebieden, worden gebruikt.

**Japan:** dit is een product van Klasse B gebaseerd op de normen van de Voluntary Control Council for interference by Information Technology Equipment (VCCI). Als de apparatuur in de buurt van een radio- of tv-ontvanger in een thuisomgeving wordt gebruikt, kan deze radiostoring veroorzaken. Installeer en gebruik de apparatuur conform de instructies.

**OVERZICHT** 1-1

**INSTALLATIE** 2-1

**SCANNEN** 3-1

**ONDERHOUD** 4-1

**PROBLEMEN OPLOSSEN** 5-1

**BIJLAGEN** A & B

# 1 Overzicht

---

## Inhoud

Ondersteunende documentatie.....	1-2
Accessoires.....	1-2
Inhoud van de doos .....	1-2
Scanneronderdelen.....	1-3



**Kodak i24x0-scanner**



**Kodak i26x0-i28x0-scanner**

De *Kodak i24x0-i26x0-i28x0*-scanners zijn compacte documentscanners die uitermate geschikt zijn voor werkgroepen en andere gedecentraliseerde toepassingen. Alle scannermodellen hebben een voorziening die u de mogelijkheid biedt de scanner voor het scannen te kantelen en vervolgens voor opslag op een verticale positie terug te zetten. Ook wordt elk model geleverd met een Smart Touch-functie waarmee u met één druk op de knop uw documenten via e-mail kunt verzenden, kunt afdrukken, of andere functies kunt uitvoeren. De *i24x0-i26x0-i28x0*-scanners bieden ook ondersteuning voor het optionele *Kodak A3-flatbed*accessoire of het *Kodak Legal Size-flatbed*accessoire. De *i24x0-i26x0-i28x0*-scanners bestaan uit de volgende modellen:

- **Kodak i2400-scanner** — een dubbelzijdige scanner waarmee u 30 pagina's per minuut bij 200 en 300 dpi in zwart-wit, kleur en grijstinten kunt scannen. U kunt met de *i2400-scanner* 50 documenten tegelijk scannen, en de dubbele indirecte LED-verlichting biedt een uitstekende beeldkwaliteit.
- **Kodak i2600-scanner** — een dubbelzijdige scanner waarmee u 50 pagina's per minuut bij 200 en 300 dpi in zwart-wit en grijstinten kunt scannen en 40 pagina's per minuut bij 200 dpi in kleur kunt scannen. U kunt met de *i2600-scanner* 75 documenten tegelijk scannen, en de dubbele indirecte LED-verlichting biedt een uitstekende beeldkwaliteit.
- **Kodak i2800-scanner** — een dubbelzijdige scanner waarmee u 70 pagina's per minuut bij 200 en 300 dpi in zwart-wit en grijstinten kunt scannen en 60 pagina's per minuut bij 200 dpi in kleur kunt scannen. U kunt met de *i2800-scanner* 100 documenten tegelijk scannen, en de dubbele indirecte LED-verlichting biedt een uitstekende beeldkwaliteit.

- **Kodak i2420-scanner** — een dubbelzijdige scanner waarmee u 40 pagina's per minuut bij 200 en 300 dpi in zwart-wit, kleur en grijstinten kunt scannen. U kunt met de i2420-scanner 75 documenten tegelijk scannen, en de dubbele indirecte LED-verlichting biedt een uitstekende beeldkwaliteit.
- **Kodak i2620-scanner** — een dubbelzijdige scanner waarmee u 60 pagina's per minuut bij 200 en 300 dpi in zwart-wit en grijstinten kunt scannen en 40 pagina's per minuut bij 200 dpi in kleur kunt scannen. U kunt met de i2620-scanner 100 documenten tegelijk scannen, en de dubbele indirecte LED-verlichting biedt een uitstekende beeldkwaliteit.
- **Kodak i2820-scanner** — een dubbelzijdige scanner waarmee u 70 pagina's per minuut bij 200 en 300 dpi in zwart-wit en grijstinten kunt scannen en 40 pagina's per minuut bij 200 dpi in kleur kunt scannen. U kunt met de i2820-scanner 100 documenten tegelijk scannen, en de dubbele indirecte LED-verlichting biedt een uitstekende beeldkwaliteit.

OPMERKING: Deze gebruikershandleiding bevat informatie over en procedures voor de *Kodak i24x0-/i26x0-/i28x0-scanners*. De informatie in deze handleiding is van toepassing op alle scannermodellen, tenzij anders vermeld.

## Ondersteunende documentatie

Behalve deze Gebruikershandleiding is ook onderstaande documentatie beschikbaar:

- **Installatiehandleiding** — biedt stapsgewijze instructies voor het installeren van de scanner.
- **Configuratiehandleidingen voor het scannen** – de TWAIN-gegevensbron en het ISIS-stuurprogramma worden meegeleverd bij de *Kodak i24x0-/i26x0-/i28x0-scanners*. In de Handleiding voor scannen instellen wordt uitgelegd hoe u de basisfuncties voor beeldbewerking kunt gebruiken. U vindt de handleiding op de installatie-cd (PDF-indeling).
- **Smart Touch-gebruikershandleiding** — bevat informatie over de Smart Touch-functionaliteit en het gebruik hiervan. U vindt deze handleiding in PDF-indeling op de installatie-cd.
- **Naslaghandleiding** — bevat een eenvoudige visuele procedure voor het reinigen van de scanner. Bewaar deze handleiding dicht bij de scanner als referentie.

## Accessoires

- **Kodak-accessoire voor witte achtergronden** — als u doorschijnende of heel dunne documenten scant, zorgt dit accessoire ervoor dat de achtergrond minder doorschijnt, waardoor de beelden witter worden. Catalogusnr. 892 7717
- **Kodak A3-flatbedaccessoire** — de *Kodak A3-flatbed* is een accessoire dat de mogelijkheid biedt speciale documenten tot maximaal 11 x 17 inch (A3) te scannen. Catalogusnr. 189 4351
- **Kodak Legal Size-flatbedaccessoire** — de *Kodak Legal Size-flatbed* is een accessoire dat de mogelijkheid biedt speciale documenten tot maximaal: Legal / 8,5 x 14 inch / 216 x 356 mm. Catalogusnr. 119 9470

## Inhoud van de doos

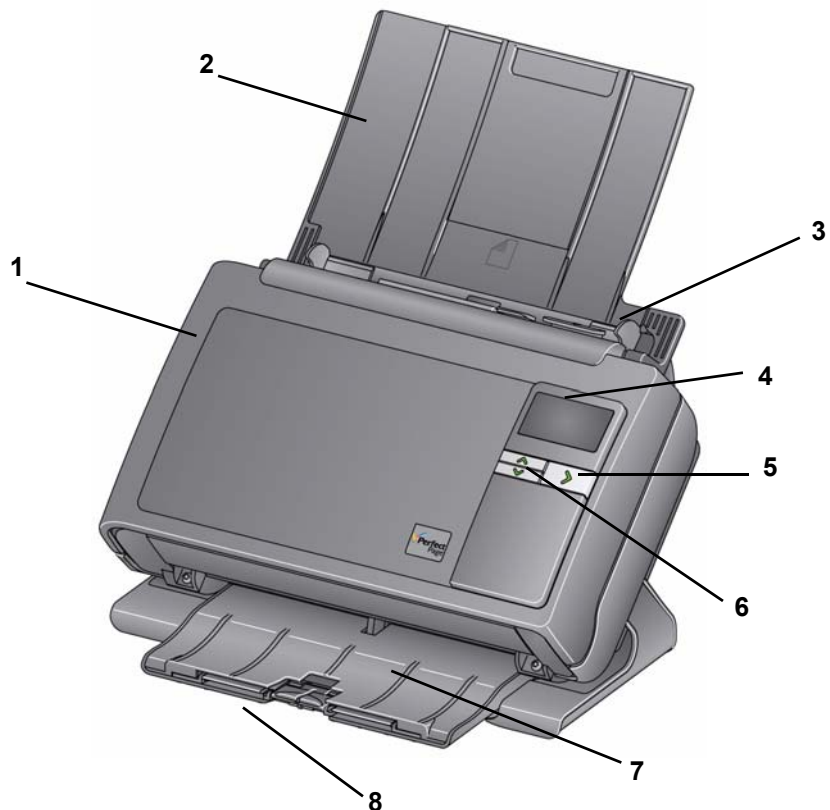
Open de doos en controleer de inhoud voordat u aan de slag gaat:

- Kodak i2400-, i2600-, i2800-, i2420-, i2620- of i2820-scanner
- USB 2.0-kabel
- Netvoeding
- Netsnoeren
- Voorbeeldreinigingskit
- Installatie-cd
- Software-cd's
- Gedrukte gebruikershandleiding
- Gedrukte naslaghandleiding
- Installatiehandleiding
- Verschillende folders

## Scanneronderdelen

De *Kodak i24x0-/i26x0-/i28x0*-scanners hebben een grafisch display en zien eruit zoals in de illustratie hieronder. De *Kodak i2400/i2420*-scanner ziet eruit zoals in de onderstaande illustratie, maar heeft een functievenster dat kleiner is dan de grafische display.

### Voorraanzicht



- 1 Scannerklep** — via deze klep hebt u toegang tot de onderdelen in de scanner, zoals het opnamegebied en de invoer- en separatiemodules.



**2 Invoerlade** — afhankelijk van uw scannermodel is de invoerlade geschikt voor het volgende aantal documenten (20 lb./80 g/m<sup>2</sup>):

<b>i2400:</b> 50	<b>i2420:</b> 75
<b>i2600:</b> 75	<b>i2620:</b> 100
<b>i2800:</b> 100	<b>i2820:</b> 100

De invoerlade kan worden verlengd voor documenten langer dan 27,9 cm (11 inch).

**3 Zijgeleiders** — kunnen in en uit worden geschoven voor het formaat van de documenten die u scant.

**4 Functievenster/grafische display** — hierin wordt 0 - 9 weergegeven. Deze nummers corresponderen met een voorgedefinieerde functie. **U** of **E** wordt weergegeven wanneer er een fout optreedt. Als u een *Kodak* i2600-, i2800-, i2620- of i2820-scanner hebt, worden er ook berichten weergegeven.

**5 LED/Startknop** — gaat branden om de scannerstatus aan te geven (stroom aan) en start de geselecteerde toepassing die bij het nummer hoort dat in het functievenster wordt weergegeven.

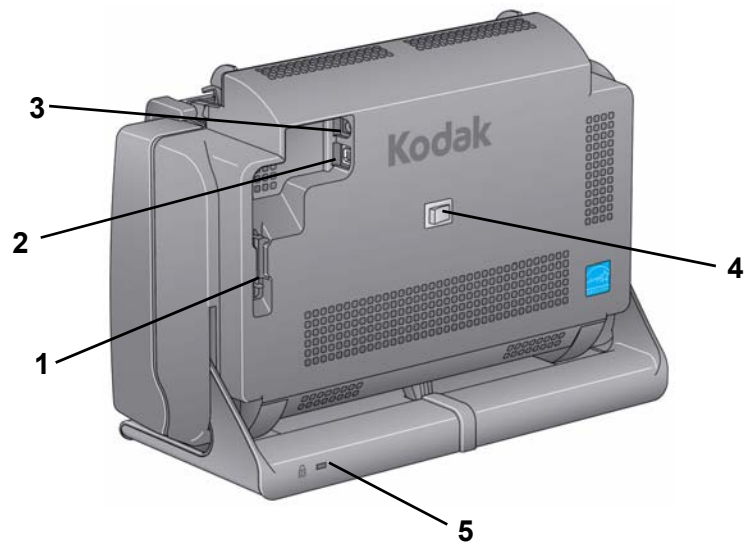
**6 Knoppen voor omhoog en omlaag schuiven** — bieden u de mogelijkheid om vooraf gedefinieerde functies of toepassingen te selecteren of hier doorheen te lopen.

OPMERKING: De LED/startknop, de schuifkop en het functievenster worden gebruikt met de Smart Touch-functionaliteit.

**7 Uitvoerlade** — hierin worden de gescande documenten opgevangen. Wanneer de scanner in verticale positie wordt geplaatst, schuiven de uitvoerladen onder de scanner, waardoor de scanner kleiner wordt en gemakkelijker kan worden opgeslagen. Wanneer de scanner in gebruik en gekanteld is, kan de uitvoerlade worden uitgetrokken en verlengd voor documenten met een lengte tot 35,56 cm (14 inch).

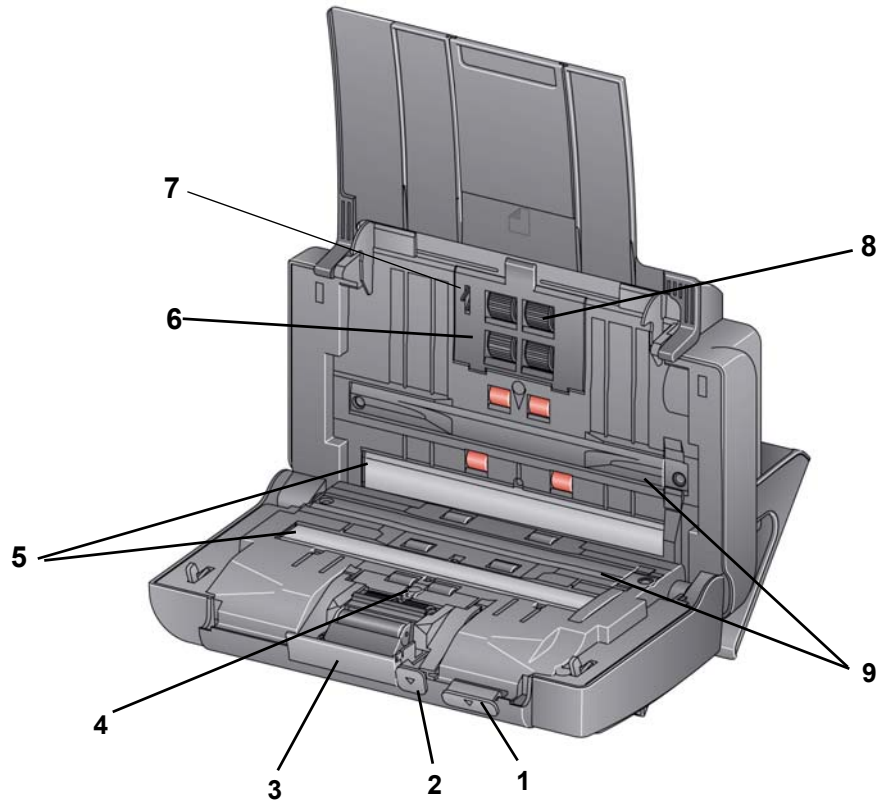
**8 Eindstoppers** — kunnen omhoog worden gehaald wanneer u kleine documenten scant, zodat deze beter kunnen worden gestapeld. Wanneer de uitvoerlade volledig is uitgetrokken, heeft het uiteinde van de invoerlade nog een set eindstoppers. Haal deze eindstoppers omhoog, zodat u lange documenten beter kunt stapelen.

## Achteraanzicht



- 1 **Kabelkanaal** — hiermee kunt u de USB-kabel en het stroomsnoer vastzetten wanneer de scanner wordt verplaatst.
- 2 **USB-poort** — via deze poort wordt de scanner met de computer verbonden.
- 3 **Netaansluiting** — hiermee sluit u het netsnoer op de scanner aan.
- 4 **Aan/uit-schakelaar** — hiermee zet u de scanner aan en uit.
- 5 **Beveiligingsvergrendelingspoort** — hier sluit u een beveiligingsvergrendeling op de scanner aan. U kunt bij een kantoorwinkel een standaard beveiligingskabel kopen. Raadpleeg de instructies die worden meegeleverd bij de beveiligingskabel voor de installatieprocedure.

## Binnenaanzicht



- 1 Ontgrendelingshendel scannerklep** — hiermee opent u de scanner, zodat u bij het papierpad kunt komen om dit te reinigen of een vastgelopen document te verwijderen. U kunt de scanner alleen openen als hij gekanteld is.
- 2 Vrijmaakhendel** — hiermee kunt u handmatig de ruimte aanpassen tussen de invoermodule en separatiemodule voor documenten die een speciale verwerking nodig hebben, bijvoorbeeld documenten die erg gescheurd zijn.
- 3 Ontgrendelingshendel van separatiemodule** — druk deze hendel omlaag om de separatiemodule te verwijderen voor reiniging of vervanging.
- 4 UDDS-sensor** — detecteert meervoudige invoer en documentranden.
- 5 Imaginggeleiders** — houdt het opnamegebied schoon voor een optimale beeldkwaliteit.
- 6 Klep van invoermodule** — u moet deze klep verwijderen wanneer u de invoermodule of banden van de invoermodule reinigt of vervangt.
- 7 Papiersensor** — detecteert de aanwezigheid van documenten in de invoerlade.
- 8 Invoermodule-eenheid** — vereenvoudigt de invoer en scheiding van documenten van verschillende grootte, dikte en structuur.
- 9 Achtergrondstrips** — deze achtergrondstrips kunnen met het accessoire voor witte achtergronden worden verwisseld, dat u kunt gebruiken wanneer u doorschijnende of heel dunne documenten aan het scannen bent en wilt voorkomen dat de zwarte achtergrond door het document heen schijnt.

## 2 Installatie

---

### Inhoud

De scanner installeren .....	2-1
Het <i>Kodak</i> -stuurprogramma installeren: <i>Windows-besturingssystemen</i> .....	2-1
Het <i>Kodak</i> -stuurprogramma installeren: <i>Linux-besturingssystemen</i> .....	2-2
Het <i>Kodak</i> -stuurprogramma installeren: <i>Mac-computers</i> .....	2-2
Het netsnoer en de USB-kabel aansluiten .....	2-2
De scanner inschakelen.....	2-4
De scanner uitschakelen.....	2-4

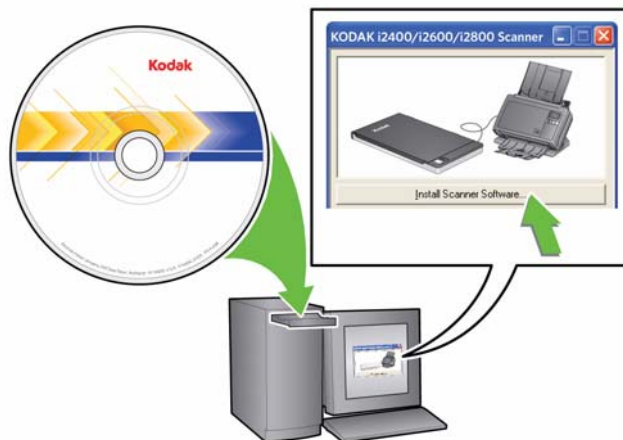
### De scanner installeren

In dit gedeelte vindt u gedetailleerde informatie uit de *Installatiehandleiding* die bij de scanner wordt geleverd. Volg deze stappen in de opgegeven volgorde om de scanner te installeren.

OPMERKING: Als u alle stappen in de *Installatiehandleiding* al hebt uitgevoerd, slaat u dit gedeelte over.

#### Het *Kodak*-stuurprogramma installeren: *Windows-besturingssystemen*

1. Plaats de installatie-cd voor *Kodak i24x0-i26x0-i28x0*-scanners in het cd-romstation. Het installatieprogramma wordt automatisch gestart.
2. Selecteer **Scannersoftware installeren**.



#### OPMERKINGEN:

- Dubbelklik op het Bureaublad op het pictogram Deze computer als de cd niet automatisch start. Dubbelklik op het pictogram van het cd-romstation en vervolgens op **setup.exe**.
- Als het bericht ***Delen van deze toepassing zijn al geïnstalleerd*** wordt weergegeven, klikt u op **Ja** om verder te gaan met het installatieproces. Eerder geïnstalleerde *Kodak*-scannersoftware die met deze scanner wordt gedeeld, wordt bijgewerkt.

3. Klik in het welkomstscherf op **Volgende**.
4. Klik op **Akkoord** wanneer u de bepalingen van de Softwarelicentieovereenkomst hebt gelezen en hiermee akkoord gaat. De installatie wordt gestart en er verschijnen verschillende voortgangsschermen.
5. Klik op **Voltoeien** wanneer de installatie is voltooid.
6. Verwijder de installatie-cd uit het cd-rom-station.

### **Het Kodak-stuurprogramma installeren: Linux-besturingssystemen**

Stuurprogramma's voor Linux zijn te vinden op de website van Kodak Alaris. Op [www.kodakalaris.com/go/disupport](http://www.kodakalaris.com/go/disupport) vindt u de nieuwste stuurprogramma's en installatieprocedures voor Linux.

Installeer het stuurprogramma **voordat** u de scanner op de computer aansluit.

#### OPMERKINGEN:

- Afhankelijk van het besturingssysteem waarop u deze software installeert (Ubuntu, Fedora of SUSE) kunnen de volgende procedures lichtelijk van elkaar verschillen.
- Voor de *Kodak* Scanner-software is QT3 vereist. Controleer of deze op uw systeem zijn geïnstalleerd (bijv. Fedora: **Toepassingen> Software toevoegen/verwijderen**).
- U moet supergebruiker zijn om de software te installeren.

### **Het Kodak-stuurprogramma installeren: Mac-computers**

Beschikbaar op verzoek.

### **Het netsnoer en de USB-kabel aansluiten**

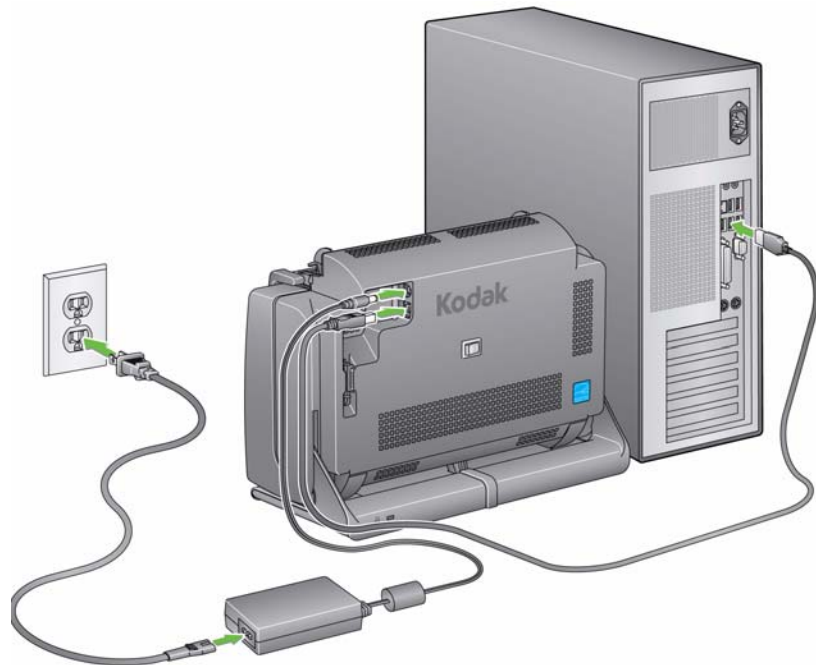
Wanneer de stuurprogramma's zijn geïnstalleerd, kunt u de voeding, het netsnoer en de USB-kabel op de scanner aansluiten. Raadpleeg de illustratie hieronder voor de juiste aansluitingen. Zorg dat het stopcontact zich binnen een afstand van 1,52 meter van de scanner bevindt en makkelijk bereikbaar is.

1. Kies het juiste netsnoer uit de netsnoeren die bij de scanner zijn geleverd.
2. Sluit het gekozen netsnoer aan op de stroomvoorziening.

OPMERKING: Zorg dat het netsnoer goed op de stroomvoorziening is aangesloten.

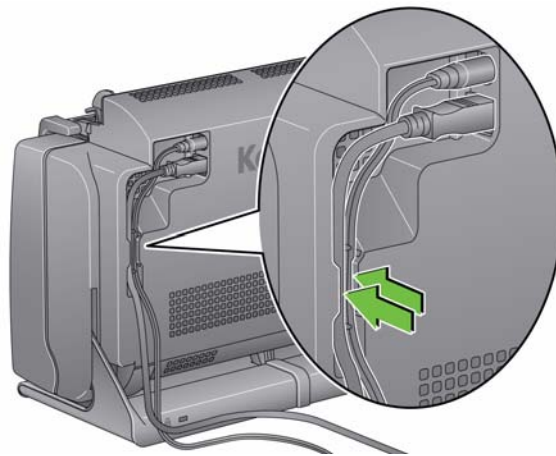
3. Sluit het netsnoer voor de uitvoer van de voeding aan op de netaansluiting van de scanner.

4. Steek het andere einde van het netsnoer in het stopcontact.



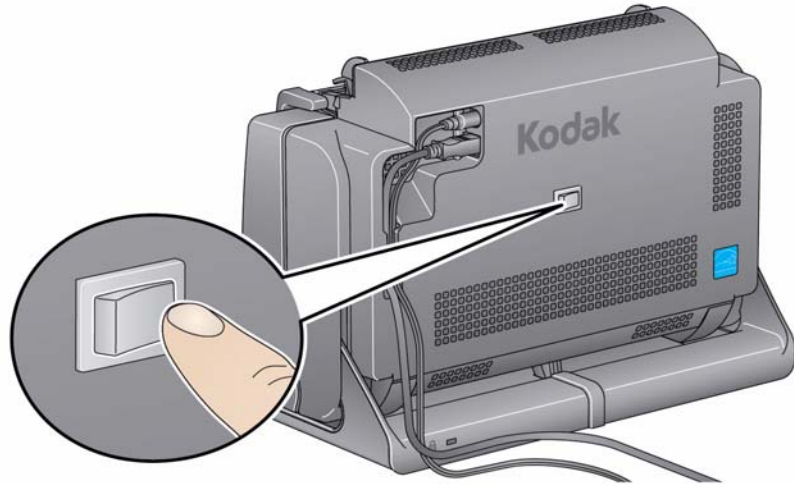
OPMERKING: De groene LED op de stroomvoorziening geeft aan dat de stroom is ingeschakeld.

5. Sluit de USB-kabel aan op de USB-poort achter op de scanner.
6. Sluit het andere uiteinde van de USB-kabel aan op de juiste USB-poort van de computer.
7. Zet het netsnoer en de USB-kabel vast in het kabelkanaal achter op de scanner.



## De scanner inschakelen

- Druk kort op de schakelaar achter op de scanner om de scanner in te schakelen.



Wanneer u de scanner aanzet, gaat de LED/Startknop op de voorkant van de scanner knipperen en voert de scanner een aantal zelftests uit.

Wacht tot het besturingssysteem de scanner met de geïnstalleerde software heeft geïnstalleerd.

Wanneer de installatie is voltooid en de scanner gereed is om te scannen, stopt de LED/Startknop met knipperen en gaat het lampje continu groen branden.

## De scanner uitschakelen

Houd de schakelaar 1 seconde ingedrukt om de scanner uit te schakelen.

**OPMERKING:** Met de uitschakelfunctie spaarstand wordt de scanner ook uitgeschakeld nadat de scanner voor bepaalde tijd in de energiebesparingsmodus heeft gestaan. Dit is standaard 60 minuten, maar u kunt deze periode configureren via de scannertoepassing. Geldige waarden zijn 0 t/m 240 minuten.

# 3 Scannen

---

## Inhoud

De scanner gereedmaken voor het scannen .....	3-1
Uw documenten gereedmaken voor scannen .....	3-3
De scantoepping selecteren .....	3-4
Scannen met Smart Touch.....	3-5

## De scanner gereedmaken voor het scannen

1. Zorg dat de scanner aanstaat en gereed is om te scannen (de LED/Startknop is groen en brandt constant).
2. Kantel de scanner.

- **Kantelpositie:** gebruik de scanner in deze positie wanneer u scant. Draai met beide handen het hoofdgedeelte van de scanner van u vandaan. Wanneer u de scanner kantelt, schuift de uitvoerlade onder de scanner vandaan.



- **Opslagpositie:** gebruik deze positie voor opslag wanneer de scanner niet in gebruik is. Draai de scanner naar u toe.





3. Stel de zijgeleiders af door deze naar binnen of buiten te schuiven voor het formaat van de documenten die u wilt scannen.



4. Pas de invoerlade aan. U kunt documenten scannen met een geopende of gesloten invoer. Houd de invoer open wanneer u een stapel documenten scan.



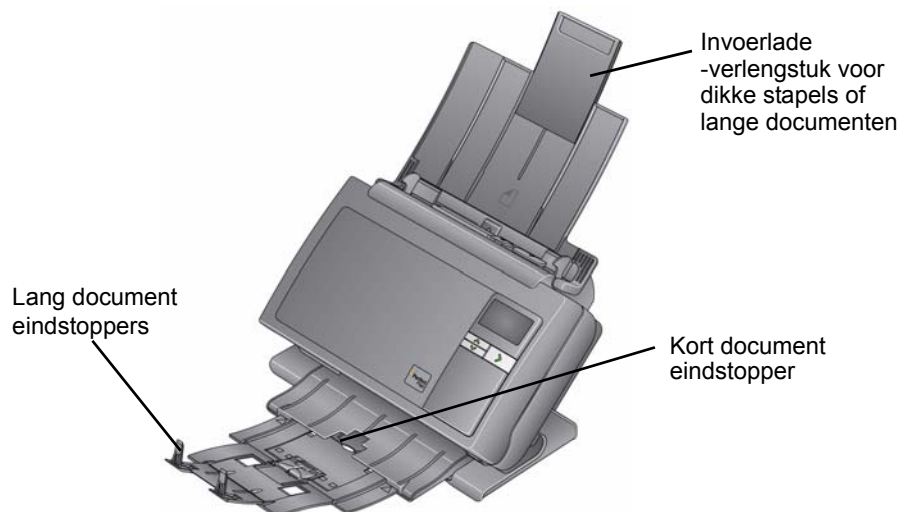
**Invoerlade - geopend**



**Invoerlade - gesloten**

Wanneer er weinig ruimte is en u de invoer wilt sluiten, kunt u heel eenvoudig documenten met één tegelijk invoeren.

5. Pas de uitvoerlade aan zodat u gemakkelijker kunt scannen. De uitvoerlade heeft meerdere posities en verlengstukken. Er zijn twee eindstoppers voor het stapelen van documenten. Haal deze eindstoppers omhoog voor het scannen van kleine of langere documenten.



- De uitvoerlade kan worden verlengd zodat er documenten in passen met een lengte tot 35,56 (14 inch).

## Documenten gereedmaken voor het scannen

1. Documenten met een standaardpapierformaat kunnen gemakkelijk in de scanner worden ingevoerd. Wanneer u uw documenten sorteert voor scannen, moet u de documenten zodanig stapelen dat de randen zijn uitgelijnd en de documenten midden in de invoerlade liggen. Hierdoor kan de documentinvoer één document tegelijk in de scanner invoeren.

OPMERKING: Tijdens het scannen van kleine documenten moet er extra op worden gelet dat deze in het midden van de invoerlade.

2. Verwijder alle nietjes en paperclips voordat u gaat scannen. Nietjes en paperclips kunnen de scanner en documenten beschadigen.
3. Inkt en correctievloeistof op het papier moeten droog zijn voordat u gaat scannen.
4. Plaats de documenten die u wilt scannen in de invoerlade. Zorg ervoor dat de voorzijde van uw document(en) is geplaatst tegen de invoerlade met de bovenkant van de document(en) in de richting van de invoerlade.

De capaciteit van de invoerlade (bankpostpapier van 80 g/m<sup>2</sup>) is als volgt:

- **i2400-scanner** — geschikt voor 50 documenten
- **i2600-scanner** — geschikt voor 75 documenten
- **i2800-scanner** — geschikt voor 100 documenten
- **i2420-scanner** — geschikt voor 75 documenten
- **i2620-scanner** — geschikt voor 100 documenten
- **i2820-scanner** — geschikt voor 100 documenten

## Een scantoeepassing selecteren

**Smart Touch** — Kodak biedt Smart Touch-functionaliteit waarmee u snel en eenvoudig de gewone scantaken kunt uitvoeren, zoals:

- inkomende correspondentie van klanten scannen en met een collega in een andere vestiging uitwisselen
- afgedrukte rapporten omzetten in doorzoekbare PDF-indeling
- facturen scannen, faxen en afdrukken
- een foto scannen om aan een presentatie toe te voegen

U kunt gebruikmaken van de volgende negen vooraf gedefinieerde taaksnelkoppelingen. U kunt deze snelkoppelingen desgewenst wijzigen en onder een andere naam opslaan om zo uw eigen taken te maken. U kunt eerst een voorbeeld van een afbeelding weergeven en deze bewerken (zoomen, pannen, draaien, bijsnijden en nog veel meer) voordat u deze naar zijn bestemming stuurt.

**Kleuren PDF** — scant een kleurendocument of kleurendocumenten en slaat deze als een PDF-bestand op.

**Zwart-wit PDF** — scant een document of documenten en slaat deze als een zwart-wit PDF-bestand op.

**Zwart-wit RTF** — scant een zwart-wit document dat met een tekstverwerker kan worden geopend. Dit document wordt als een RTF-bestand opgeslagen.

**Kleuren JPEG** — scant kleurenfoto's en slaat deze als een JPG-bestand op.

**Zwart-wit enkele pagina TIFF** — scant een zwart-wit document en slaat de afzonderlijke pagina's in afzonderlijke TIFF-bestanden van een enkele pagina op.

**Zwart-wit meerdere pagina's TIFF** — scant een zwart-wit document en slaat alle pagina's in een TIFF-bestanden van meerdere pagina's op.

**Zwart-wit PDF e-mailen** — scant een document of documenten en e-mailt een zwart-wit PDF naar een ontvanger.

**Aangepaste kleuren PDF** — scant het document en opent het venster Bewerken van Smart Touch. Wanneer u klaar bent met het bewerken van het beeld en op **Gereed** klikt, wordt het beeld als een PDF-bestand weergegeven.

**Aangepaste kleurenbestanden** — biedt de mogelijkheid scannerinstellingen op te geven voordat het document wordt gescand. Het document wordt opgeslagen als een JPG-kleurenbestand.

De volgende scantoeepassingen worden ook bij uw scanner geleverd:

**ScanSoft PaperPort** — met deze software kunt u uw documenten scannen naar georganiseerde bestanden, die u gemakkelijk kunt terugvinden, gebruiken en delen. PaperPort biedt een visueel bureaublad waarop miniaturen van uw documenten worden weergegeven, zodat u snel door informatie kunt bladeren en informatie kunt vinden.

**ScanSoft OmniPage** — deze productiviteitstoepassing levert functies voor nauwkeurige documentconversie waarmee u papieren documenten en PDF-bestanden in elektronische documenten kunt omzetten, die u kunt bewerken, doorzoeken en delen. De OCR-engines en de snelle indeling zorgen ervoor dat uw elektronische documenten er exact hetzelfde uitzien als het oorspronkelijke document, inclusief de tekst, afbeeldingen, kolommen en tabellen.

OPMERKING: Wellicht is Smart Touch geïnstalleerd bij de installatie van het *Kodak*-stuurprogramma. De bovenstaande scantoeepassingen staan op aparte cd's, die bij uw scanner zijn geleverd. Raadpleeg de Gebruikershandleiding bij de toepassing voor instructies over installatie en gebruik. U opent de Smart Touch-gebruikershandleiding door te klikken op de knop Help in de Smart Touch-toepassing.

## Scannen met Smart Touch

Als u Smart Touch hebt geïnstalleerd, zijn de volgende stappen een voorbeeld van maken van een **pdf-bestand in zwart-wit** met behulp van Smart Touch. Raadpleeg voor meer informatie over Smart Touch de *Smart Touch-gebruikershandleiding* op de installatie-cd.

1. Druk op de **Bladerknop** tot het cijfer **2** wordt weergegeven in het functievenster. U kunt omhoog of omlaag schuiven naar de gewenste functie, afhankelijk van welke schuifknop u gebruikt.
2. Druk op de **LED/Start** knop.

Het document wordt gescand en het resulterende beeld wordt in de uitvoermap van de map Smart Touch geplaatst, onder "Mijn documenten".

## 4 Onderhoud

---

### Inhoud

De scannerklep openen .....	4-1
Reinigingsprocedures .....	4-2
De rollen reinigen .....	4-2
De separatiemodule reinigen .....	4-3
De invoermodule reinigen .....	4-4
De scanner stofzuigen.....	4-5
Het opnamegebied reinigen .....	4-6
Een transportreinigingsblad door de scanner voeren.....	4-6
Vervangingsprocedures.....	4-7
De separatiemodule en de banden vervangen .....	4-7
Het pre-separatieblad vervangen .....	4-9
De invoermodule en de banden vervangen .....	4-10
De spanning van de pre-separatierol aanpassen .....	4-12
Onderdelen en verbruiksartikelen .....	4-12

### De scannerklep openen

1. Voordat u de scannerklep opent, moet u zorgen dat de invoerlade op de geopende positie staat en de scanner is gekanteld.
2. Houd de ontgrendeling van de scannerklep ingedrukt en haal de scannerklep omlaag.



3. Gebruik beide handen om de klep te sluiten wanneer u klaar bent met het reinigen van de scanner of het vervangen van onderdelen.

## Reinigingsprocedures

De scanner dient regelmatig te worden gereinigd. Als de documenten niet gemakkelijk meer worden ingevoerd, als er meerdere documenten tegelijk worden ingevoerd of als er strepen op de afbeeldingen verschijnen, is het tijd om de scanner te reinigen. In het gedeelte "Onderdelen en verbruiksartikelen" aan het einde van dit hoofdstuk vindt u een lijst met benodigdheden voor het reinigen van de scanner.

**BELANGRIJK:** Gebruik uitsluitend reinigingsmiddelen zoals die door Kodak Parts Services worden verstrekt. Gebruik geen huishoudschoonmaakmiddelen.

Zorg ervoor dat oppervlakken zijn afgekoeld tot kamertemperatuur voordat u reinigingsmiddelen gebruikt. Gebruik geen reinigingsmiddelen op hete oppervlakken.

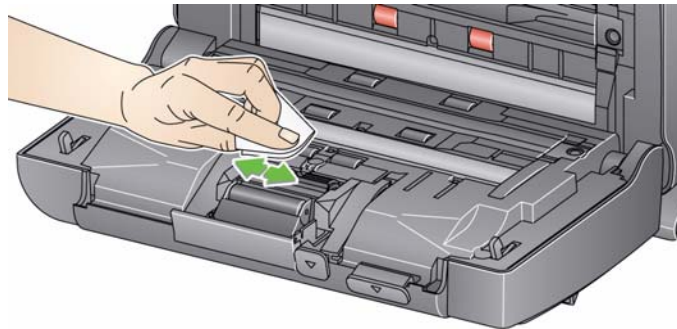
Zorg voor voldoende ventilatie. Gebruik geen reinigingsmiddelen in afgesloten ruimten.

### OPMERKINGEN:

- Haal de stekker uit het stopcontact voordat u begint met het reinigen.
- Was na het onderhoud uw handen met zeep en water.

## De rollen reinigen

1. Open de klep van de scanner.
2. Veeg met een rolreinigingsdoekje in de lengterichting over de invoerrollen. Draai de rollen om het gehele oppervlak schoon te maken.



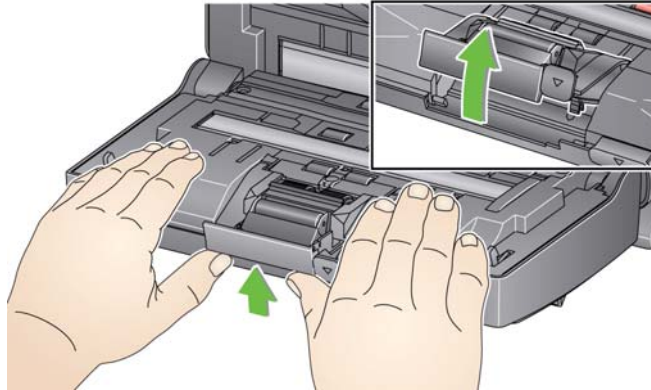
**BELANGRIJK:** De rolreinigingsdoek bevat natrium laurylethersulfaat. Deze stof kan irritatie van de ogen veroorzaken. Raadpleeg het MSDS voor meer informatie.

3. Maak de rollen droog met een pluisvrije doek.

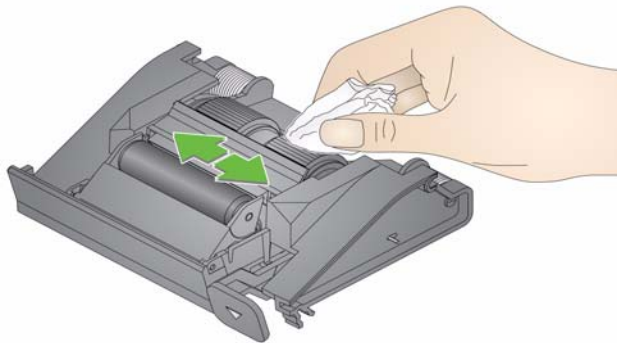
## De separatiemodule reinigen

U kunt de separatiemodule het beste reinigen door deze uit de scanner te verwijderen.

1. Druk de separatiemodule omhoog zodat deze losklikt en til de module uit het apparaat.



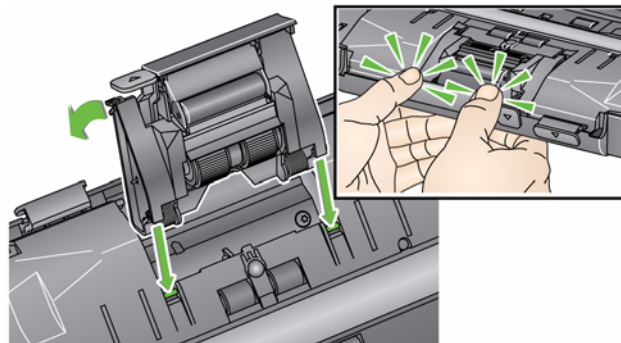
2. Draai de banden van de separatiemodule met de hand terwijl u deze schoonwrijft met een rolreinigungsdoek.



3. Controleer de separatiemodule.

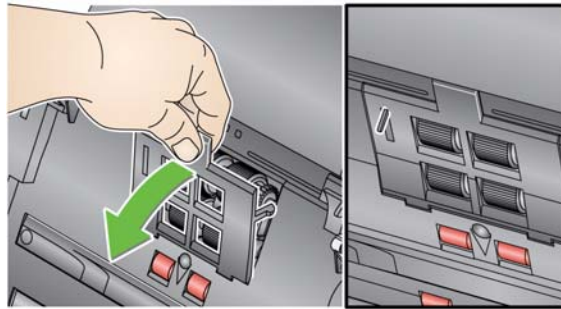
Als de separatiemodulebanden versleten of beschadigd zijn, vervangt u de banden of de separatiemodule. Raadpleeg "Procedures voor vervangen" voor meer informatie.

4. Plaats de separatiemodule door te lipjes in de openingen te plaatsen en op de module te drukken tot deze op zijn plaats klikt.

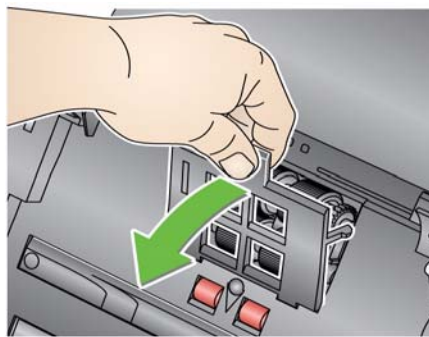


## De invoermodule reinigen

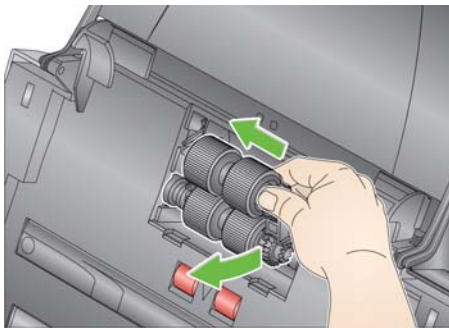
OPMERKING: Zorg dat u de papiersensor niet beschadigt wanneer u de invoermodule verwijderd of rond de invoermodule reinigt.



1. Trek aan de opstaande rand van de klep van de invoermodule en verwijder deze door hem omhoog te tillen.



2. Draai de invoermodule naar voren, duw hem naar links en til hem uit het apparaat.



3. Draai de banden van de invoer met de hand terwijl u deze schoonwrijft met een rolreinigungsdoek.

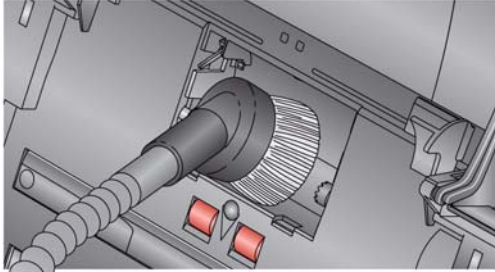




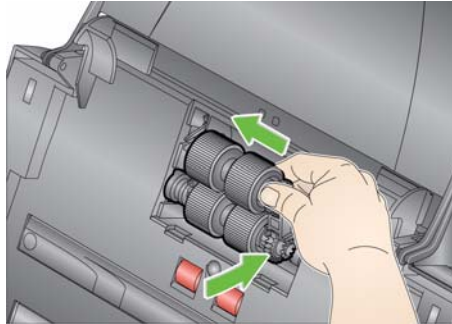
4. Controleer de invoer.

Als de invoer versleten of beschadigd zijn, vervangt u de banden of de invoer. Raadpleeg "Vervangingsprocedures" voor meer informatie.

5. Verwijder het stof en vuil uit het invoermodulegebied met gebruikmaking van een stofzuiger of reinigingsdoek.



6. Plaats de invoermodule weer terug door de pinnen uit te lijnen en de module naar links te duwen tot deze op zijn plaats vastzit. Zorg dat de koppeling is uitgelijnd en op zijn plaats klikt. Rol de invoermodule weer op zijn plaats.



7. Plaats de klep van de invoer terug door te lipjes in de openingen te plaatsen en op de klep van de invoer te drukken tot deze op zijn plaats klikt.

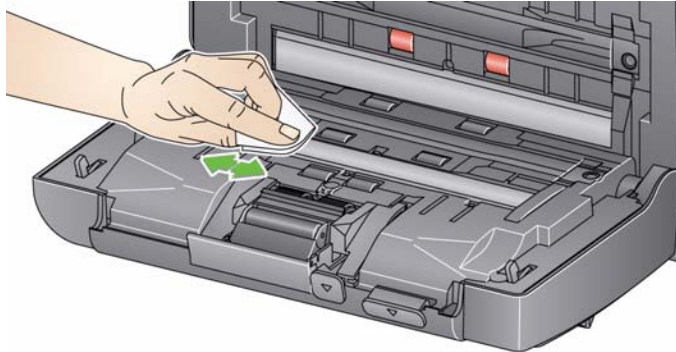
## De scanner stofzuigen

Voordat u het opnamegebied schoonmaakt, wordt het aanbevolen het stof en vuil uit de binnenkant te verwijderen met behulp van een stofzuiger.

## Het opnamegebied reinigen

1. Veeg het bovenste en onderste opnamegebied schoon met een Brillianize Detailer-doekje (stap 1) of Staticide-doekje. Veeg dit gebied voorzichtig af om te voorkomen dat er bij het reinigen krassen op het opnamegebied komen.

**BELANGRIJK:** *Staticide-doekjes bevatten isopropanol. Dit kan irritatie van de ogen en droge huid veroorzaken. Was na het onderhoud uw handen met zeep en water. Raadpleeg het MSDS voor meer informatie.*



2. Veeg het bovenste en onderste opnamegebied af met een Brillianize-doekje (stap 2) of een bijna droog Staticide-doekje om eventuele strepen te verwijderen.
3. Gebruik beide handen om de scannerklep te sluiten als u klaar bent.

## Een transportreinigingsblad door de scanner voeren

1. Verwijder de verpakking van het transportreinigingsblad.
2. Verschuif de zijgeleiders zo dat deze tegen reinigingsblad aan komen te liggen.
3. Plaats een transportreinigingsblad in de invoerlade (klevende zijde naar boven) in staande stand.
4. Scan het transportreinigingsblad met uw scantoepping.
5. Als het transportreinigingsblad is gescand, draait u dit om (met de klevende zijde naar de invoerlade gericht) en scant u dit opnieuw.
6. Open de scannerklep en veeg het opnamegebied schoon met een pluisvrije doek.
7. Gebruik beide handen om de scannerklep te sluiten.
8. Controleer de kwaliteit van de afbeelding.
9. Herhaal deze procedure indien nodig tot alle residu is verwijderd van de rollen.

**OPMERKING:** Als het reinigingsblad erg vuil is geworden, gooit u het weg en gebruikt u een nieuwe.

## Vervangingsprocedures

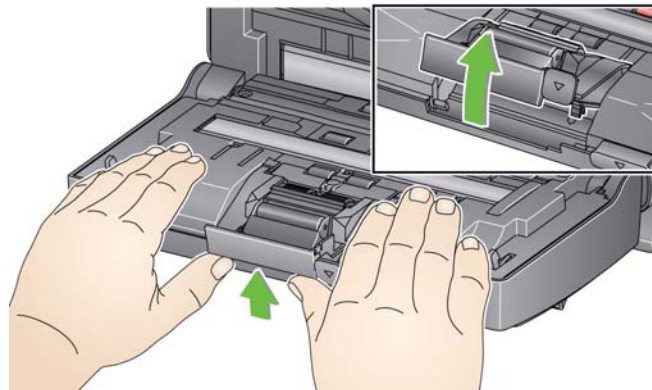
*Kodak*-scanners maken gebruik van vervangbare banden die het mogelijk maken documenten van verschillende typen, grootten en dikten in te voeren. De levensduur en werking van de banden zijn afhankelijk van de typen documenten, de frequentie waarmee het papierpad en de banden worden gereinigd en in hoeverre het aanbevolen schema voor het vervangen van de banden wordt opgevolgd. Een band gaat normaal gesproken 125.000 pagina's mee. Dit aantal kan niet worden gegarandeerd. De levensduur kan variëren en is afhankelijk van het documenttype, de conditie van de documenten die worden gescand en het niet opvolgen van de aanbevolen reinigings- en vervangingsprocedures. U moet de banden vervangen als het aantal dubbel ingevoerde documenten toeneemt of als de invoer minder goed gaat werken en dit niet kan worden opgelost door de reinigingsprocedures op te volgen.

### OPMERKINGEN:

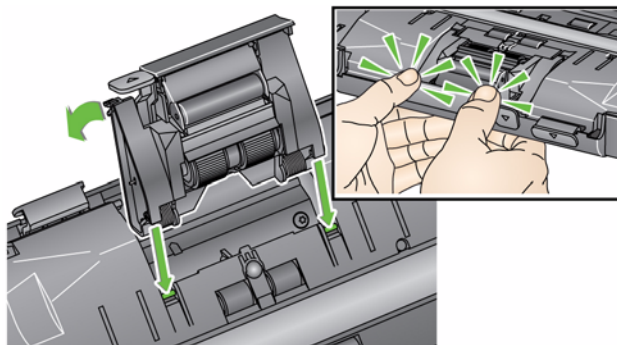
- Haal de stekker uit het stopcontact voordat u onderdelen gaat vervangen.
- Het gebruik van bepaalde papiersoorten (zoals doordrukpapier of krantenpapier), het niet regelmatig reinigen en/of het gebruik van andere reinigingsmiddelen dan die worden aanbevolen, kan de levensduur van de rol verkorten.

### De separatiemodule en de banden vervangen

1. Druk de separatiemodule omhoog zodat deze losklikt en til de module uit het apparaat.



- Als u de separatiemodule vervangt, kunt u de nieuwe separatiemodule plaatsen door de lipjes in de sleuven te plaatsen en de module op zijn plaats te klikken.

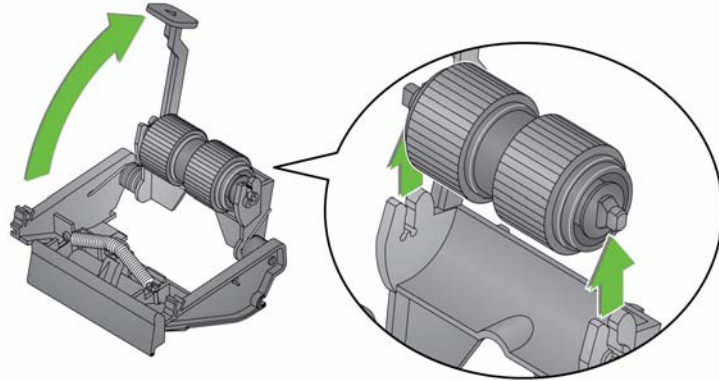


- Als u de banden vervangt, gaat u verder met stap 2.

2. Terwijl u de separatormodule vasthoudt, draait u de ontgrendelingshendel naar achteren zodat u bij de separatorrol kunt komen.

**VOORZICHTIG: Wees voorzichtig wanneer u dit doet. De separatiemodule is voorzien van een veerhendel en schiet terug als u deze niet op zijn plaats houdt.**

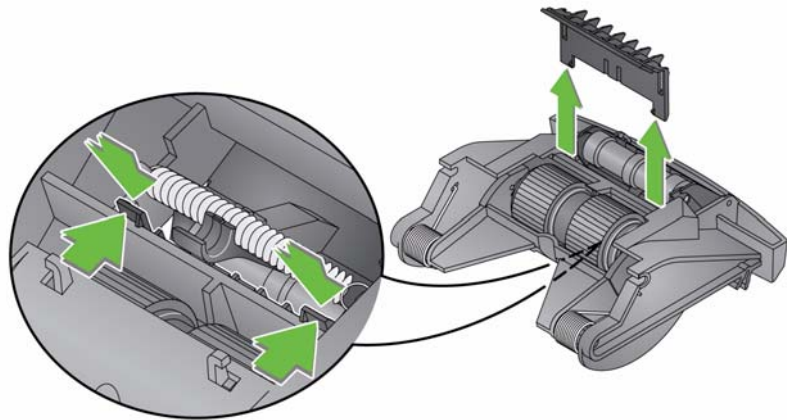
3. Verwijder de separatierol uit de behuizing voor de separatierol.



4. Verwijder de banden door deze van hun kern af te schuiven.
5. Installeer elke nieuwe band door deze voorzichtig over de kern te trekken.  
*BELANGRIJK: Rek de band niet te veel uit omdat dit scheuren kan veroorzaken.*
6. Plaats de separatierol weer terug in zijn behuizing. Zorg dat de separatierol op zijn plaats klikt.
7. Plaats de separatiemodule terug door de lipjes in de openingen te plaatsen en op de module te drukken tot deze op zijn plaats klikt.

## Het pre-separatieblad vervangen

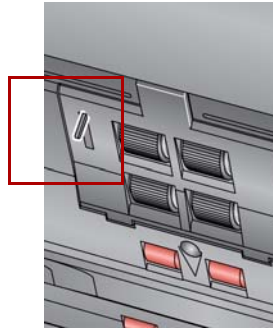
1. Verwijder de separatiemodule uit de scanner door de stappen te volgen die hierboven worden beschreven in "De separatiemodule en de banden vervangen".
2. Houd de separatiemodule met beide handen vast en zoek de twee zijlipjes. Deze steken enigszins uit de achterkant van de separatiemodule.
3. Druk op de zijlipjes van het pre-separatieblad tot dit enigszins uit de voorkant van de separatiemodule steekt.
4. Pak het pre-separatieblad vast en trek het uit de separatiemodule.



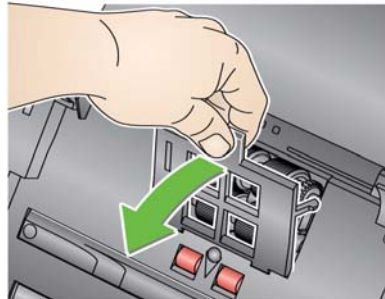
5. Gooi het versleten pre-separatieblad weg.
6. Lijn de zijlipjes van het nieuwe pre-separatieblad uit met de sleuven op de separatiemodule.
7. Duw het pre-separatieblad stevig in de sleuven tot de klep van het pre-separatieblad licht tegen de banden van de separatiemodule komt te liggen.
8. Plaats de separatiemodule terug door de lipjes in de openingen te plaatsen en op de module te drukken tot deze op zijn plaats klikt.

## De invoermodule en de banden vervangen

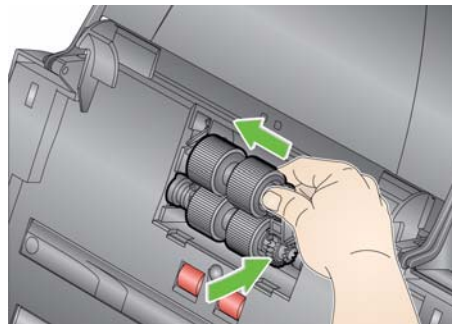
OPMERKING: De papiersensor bevindt zich rechts van de invoer. Zorg dat u de papiersensor niet beschadigt wanneer u de invoermodule verwijdert of rond de invoermodule reinigt.



1. Til de tab van de invoermodule omhoog en haal deze weg.

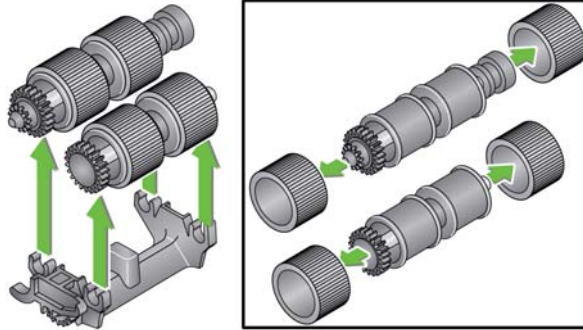


2. Draai de invoermodule naar voren, duw hem naar links en til hem uit het apparaat.



- Als u de invoermodule vervangt, kunt u de nieuwe invoermodule plaatsen door de lipjes in de sleuven te plaatsen en de module op zijn plaats te klikken. Controleer dat het mechaniek is uitgelijnd en dat de module vastklikt. Ga vervolgens naar stap 8.
  - Als u de banden vervangt, gaat u verder met stap 3.
3. Verwijder elke kernmodule door deze omhoog en van zijn plaats af te tillen.

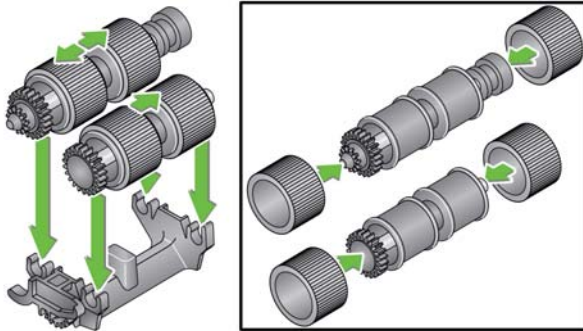
4. Verwijder de banden door deze van hun kern af te schuiven.



5. Installeer elke nieuwe band door deze voorzichtig over de kern te trekken.

**BELANGRIJK:** *Rek de band niet te veel uit; dit kan scheuren veroorzaken.*

6. Plaats de kernmodule weer terug in de invoermodule. Het is mogelijk dat u de as naar rechts of links moet verschuiven, zodat de kern goed in de behuizing van de invoer past.



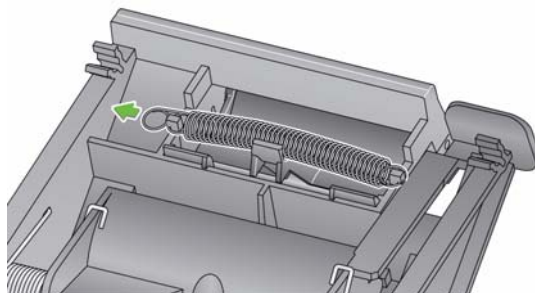
7. Plaats de invoermodule weer terug.

8. Plaats de klep van de invoer terug door te lipjes in de openingen te plaatsen en op de klep van de invoer te drukken tot deze op zijn plaats klikt.

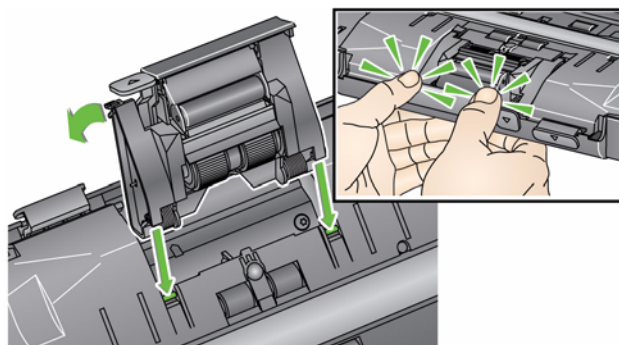
## De spanning van de pre-separatierol aanpassen

Als u problemen ondervindt zoals multi-invoer of vastgelopen papier, is het mogelijk nodig de spanning van de pre-separatierol aan te passen.

1. Verwijder de separatiemodule van de scanner door de stappen te volgen die hierboven worden beschreven in "De separatiemodule en de banden vervangen".
2. Zoek de veer op de separatiemodule op.
3. Til de veer uit de houder en verplaats deze naar links of rechts om de spanning aan te passen.



4. Als u klaar bent, plaatst u de separatiemodule terug door de lipjes in de sleuven te plaatsen en de module op zijn plaats te klikken.



## Onderdelen en verbruiksartikelen

Onderdelen en accessoires zijn verkrijgbaar bij de leverancier van de scanner.

Beschrijving	Catalogusnr.
Kodak-invoerrollen (12 stuks)	148 4864
Kodak-separatiemodule	173 6115
Kodak-invoermodule	826 9607
Kodak Digital Science rolreinigingsdoekjes (24 stuks)	853 5981
Kodak Digital Science Transportreinigingsbladen (50 stuks)	169 0783
Staticide-doekjes voor Kodak-scanners (6 dozen met 24 stuks) <i>Dit product is niet in alle landen beschikbaar</i>	896 5519
Brilliance Detailer-doekjes voor Kodak-scanners	826 6488
Kodak Legal Size-flatbedaccessoire	119 9470
Kodak-accessoire voor witte achtergronden	892 7717
Kodak A3-flatbedaccessoire	189 4351

OPMERKING: Onderdelen en catalogusnummers kunnen worden gewijzigd.




# 5 Problemen oplossen

## Inhoud

Problemen oplossen .....	5-1
LED-codes .....	5-3
Indicatielampjes .....	5-3
Contact opnemen met service .....	5-3

## Problemen oplossen

Het is mogelijk dat de scanner op een gegeven moment niet naar behoren functioneert. Probeer aan de hand van onderstaande tabel uw probleem op te lossen voordat u contact opneemt met Technische ondersteuning.


Probleem	Mogelijke oplossing
Documenten lopen vast of er worden meerdere documenten ingevoerd	<p>Zorg dat:</p> <ul style="list-style-type: none"><li>• De invoer en de zijgeleiders zijn afgesteld op de breedte van de documenten die u scan.</li><li>• De uitvoerlade is afgesteld op de lengte van de documenten die u scant.</li><li>• Alle documenten voldoen aan de specificaties wat betreft formaat, gewicht en type zoals is opgenomen in Bijlage A, <i>Specificaties</i>.</li><li>• De scanner en banden schoon zijn.</li><li>• De veer op de pre-separatiemodule is ingesteld op de juiste spanning. Zie de procedures in Hoofdstuk 4, <i>Onderhoud</i>.</li><li>• De invoer en het pre-separatiemodule op de juiste manier zijn geïnstalleerd, schoon zijn en goed op hun plaats zitten. Zie de procedures in Hoofdstuk 4, <i>Onderhoud</i>.</li></ul> <p><b>Ga als volgt te werk om vastgelopen papier te verwijderen:</b></p> <p><i>BELANGRIJK: Zorg dat de invoerlade omhoog staat en de scanner gekanteld is voordat u de klep opent. Trek het vastgelopen papier niet zomaar uit de scanner; open eerst de scannerklep.</i></p> <ul style="list-style-type: none"><li>• Open de klep van de scanner.</li></ul>  <ul style="list-style-type: none"><li>• Verwijder vastgelopen documenten uit het binnenste van de scanner.</li><li>• Sluit de klep van de scanner en hervat het scannen.</li></ul>

Probleem	Mogelijke oplossing
Scanner voert geen documenten in	Zorg dat: <ul style="list-style-type: none"> <li>• Het netsnoer goed is aangesloten achter op de scanner en op het stopcontact.</li> <li>• Het groene lampje van de netvoeding brandt.</li> <li>• De aan/uit-schakelaar op AAN staat.</li> <li>• Het stopcontact goed werkt (bel eventueel een bevoegde elektricien).</li> <li>• De computer opnieuw is opgestart na het installeren van de software.</li> <li>• Document(en) contact maken met de invoerrollen.</li> </ul>
Er worden geen afbeeldingen weergegeven	<ul style="list-style-type: none"> <li>• Als u enkelzijdige documenten scant, moet de te scannen zijde naar de invoerlade gericht zijn (niet naar u). Raadpleeg voor meer informatie het gedeelte "Uw documenten gereedmaken voor scannen" in hoofdstuk 3, <i>Scannen</i>.</li> </ul>
Afbeeldingen zijn niet correct bijgesneden	<ul style="list-style-type: none"> <li>• Als de opties voor uitsnijden zijn ingeschakeld (<b>Automatisch detecteren en rechtzetten</b> of <b>Automatisch detecteren</b>) en uw afbeeldingen niet correct worden uitgesneden, reinigt u het opnamegebied. Raadpleeg het gedeelte "Het opnamegebied reinigen" in hoofdstuk 4, <i>Onderhoud</i>.</li> </ul>
Er verschijnen na het scannen rolsporen op het document	Reinig de rollen. Zie de procedures in Hoofdstuk 4, <i>Onderhoud</i> .
Op beelden worden delen van de achterkant zichtbaar als zwarte vlekken op de voorkant	Als u doorschijnende documenten scant, kunnen er zwarte vlekken op de afbeelding ontstaan doordat delen van de achterkant zichtbaar zijn aan de voorkant. Als u dit effect wilt verminderen, past u de waarde voor Contrast aan of selecteert u <b>Concept (Vast)</b> in TWAIN of <b>Vaste verwerking</b> in ISIS om het beeld te verbeteren of gebruikt u het <i>Kodak</i> -accessoire met de witte achtergrondstrip.
Er lopen rode, groene of blauwe strepen door een kleurenfoto	De scanner is vies en moet worden schoongemaakt. Raadpleeg de "Onderhoudsprocedures" in hoofdstuk 4, <i>Onderhoud</i> .
De scanner is langzaam	<ul style="list-style-type: none"> <li>• Uw computer voldoet mogelijk niet aan de minimale vereisten voor de scanner.</li> <li>• De scanner is ontworpen voor USB 2.0, maar werkt ook met een USB 1.1-aansluiting. Als u een USB 1.1-aansluiting gebruikt, pas deze dan aan naar USB 2.0.</li> </ul>
Kan niet scannen met Microsoft Office Document Imaging 2007 met het WIA-stuurprogramma	Selecteer de volgende scanner: KODAK-scanner: i2000 uit de vervolgkeuzelijst <b>Scanner</b> .

## LED-codes

Hieronder is een lijst met codes die in het LCD-scherm kunnen worden weergegeven, met een bijbehorend bericht.

OPMERKING: Als u een *Kodak* i2400- of i2420- scanner hebt, wordt alleen de code in het functievenster getoond.

Codes	Bericht	Uitleg/actie
0	Controleer USB-kabel	Geeft aan dat er geen USB-verbinding is of de USB-kabel niet goed is aangesloten.
	Energiebesparingsmodus	Geeft aan dat de scanner in de energiebesparingsmodus staat. Er is geen actie vereist.
	Bezig met scannen...	De scanner is bezig met het scannen van documenten.
U5, E3	Scan de documenten opnieuw	De USB-kabel is losgekoppeld terwijl de scanner bezig was.
U6	Maak het papierpad vrij en sluit de klep	Open de scannerklep en controleer of alle documenten uit het papierpad zijn verwijderd. Sluit vervolgens de klep van de scanner.
U8	Multi-invoer	<ul style="list-style-type: none"><li>• Er is een multi-invoer gedetecteerd. Hef de multi-invoerconditie op.</li><li>• Het document dat u probeert te scannen is te lang.</li></ul>
U9	Papierstoring	Vastgelopen document of belemmering in het papierpad. Verwijder de documenten uit het papierpad.
E1, E2		Zet de stroom uit en weer aan. Bel service als het probleem zich blijft voordoen.
E2, E4, E7	Schakel de stroom uit en weer in	Zet de stroom uit en weer aan. Bel service als het probleem zich blijft voordoen.

## Indicatielampjes

**Ononderbroken groen:** de scanner is gereed om te scannen of bezig met scannen.

**Snel groen knipperend:** de scanner wordt geïnitieerd.

**Langzaam groen knipperend:** de scanner staat in energiebesparingsmodus.

**Ononderbroken rood:** er is een scannerfout opgetreden, de klep van de scanner is bijvoorbeeld nog open. Als u de fout niet kunt oplossen, moet u de scanner mogelijk uitzetten en weer aanzetten. Bel service als het probleem zich blijft voordoen.

## Contact opnemen met service

1. Ga naar [www.kodakalaris.com/go/disupport](http://www.kodakalaris.com/go/disupport) voor de meest actuele servicetelefoonnummers voor uw land.
2. Zorg dat u de volgende informatie bij de hand hebt wanneer u belt:
  - Een beschrijving van uw probleem.
  - Het scannermodel en het serienummer.
  - De configuratie van de computer.
  - De softwaretoepassing die u gebruikt.

# Bijlage A Specificaties

In deze bijlage vindt u scannerspecificaties en systeemvereisten.

<p><b>Type/snelheid scanner</b> (de snelheid kan variëren afhankelijk van het stuurprogramma, de toepassingssoftware, het besturingssysteem en de pc)</p>	<p><b>Kodak i2400-scanner</b> — een dubbelzijdige scanner voor het scannen in zwart-wit, grijstinten en kleur tot 30 pagina's per minuut/60 beelden per minuut bij 200 en 300 dpi.  <b>Kodak i2600-scanner</b> — een dubbelzijdige scanner voor het scannen in zwart-wit en grijstinten tot 50 pagina's per minuut/100 beelden per minuut bij 200 en 300 dpi, en het scannen in kleur tot 50 pagina's per minuut/100 beelden per minuut bij 200 dpi, en het scannen in kleur tot 40 pagina's per minuut/80 beelden per minuut bij 300 dpi.  <b>Kodak i2800-scanner</b> — een dubbelzijdige scanner voor het scannen in zwart-wit en grijstinten tot 70 pagina's per minuut/140 beelden per minuut bij 200 en 300 dpi, en het scannen in kleur tot 60 pagina's per minuut/120 beelden per minuut bij 200 dpi.  <b>Kodak i2420-scanner</b> — een dubbelzijdige scanner voor het scannen in zwart-wit, grijstinten en kleur tot 40 pagina's per minuut/80 beelden per minuut bij 200 en 300 dpi.  <b>Kodak i2620-scanner</b> — een scanner met dubbelzijdige scanfunctie die tot wel 60 pagina's per minuut in zwart-wit en grijstinten of 120 beelden per minuut met een resolutie van 200 en 300 dpi kan scannen/ tot wel 40 pagina's per minuut in kleur en tot wel 80 beelden per minuut met een resolutie van 200 dpi kan scannen.  <b>Kodak i2820-scanner</b> — een dubbelzijdige scanner voor het scannen in zwart-wit en grijstinten tot 70 pagina's per minuut/140 beelden per minuut bij 200 en 300 dpi, en het scannen in kleur tot 40 pagina's per minuut/80 beelden per minuut bij 200 dpi.</p>
<p><b>Scantechnologie</b></p>	<p>Dual CCD          Bitdiepte voor uitvoer in grijswaarden 256 niveaus (8-bits)          Bitdiepte van scannen in kleur is 48-bits (16 x 3)          Bitdiepte voor kleurenuitvoer is 24 bits (8 x 3)</p>
<p><b>Optische resolutie</b></p>	<p>600 dpi</p>
<p><b>Uitvoerresolutie</b></p>	<p>100, 150, 200, 240, 250, 300, 400, 600 en 1200 dpi</p>
<p><b>Bestandsindeling uitvoer</b></p>	<p>Enkele pagina en meerdere pagina's TIFF, JPEG, RTF, BMP, PDF en doorzoekbaar PDF</p>
<p><b>Minimale documentgrootte</b></p>	<p>50 x 50 mm (2 x 2 inch)</p>
<p><b>Maximale documentgrootte</b></p>	<p><b>Scanner</b> — 216 x 4064 mm (8,5 x 160 inch)  <b>Flatbed</b> — 216 x 297 mm (8,5 x 11,69 inch)</p>
<p><b>Papiergewicht</b></p>	<p>34 g/m<sup>2</sup> tot 413 g/m<sup>2</sup> (9 tot 110 lbs.)          Identiteitskaarten met een dikte tot 1,25 mm (0,05 inch)</p>
<p><b>Capaciteit ADF</b></p>	<p>Kan kleine documenten verwerken, zoals identiteitskaarten, gegaufreerde pasjes en verzekeringspasjes.          i2400-scanner — 50 vellen (80 g/m<sup>2</sup>)          i2600-scanner — 75 vellen (80 g/m<sup>2</sup>)          i2800-scanner — 100 vellen (80 g/m<sup>2</sup>)          i2420-scanner — 75 vellen (80 g/m<sup>2</sup>)          i2620-scanner — 100 vellen (80 g/m<sup>2</sup>)          i2820-scanner — 100 vellen (80 g/m<sup>2</sup>)</p>

<b>Aanbevolen dagelijkse hoeveelheid</b>	i2400: 4000 pagina's per dag i2600: 6000 pagina's per dag i2800: 8000 pagina's per dag i2420: 5000 pagina's per dag i2620: 7000 pagina's per dag i2820: 8000 pagina's per dag
<b>Belichting</b>	Dubbele LED
<b>Herkenning meervoudige invoer</b>	Ultrasoon
<b>Elektrische specificaties</b>	100 - 240 V (internationaal), 50/60 Hz
<b>Scannerafmetingen</b>	<b>Hoogte:</b> 246 mm / 9,7 inch (exclusief invoerlade) <b>Breedte:</b> 330 mm / 13 inch <b>Diepte:</b> 162 mm / 6,3 inch (exclusief invoer- en uitvoerlade)
<b>Scannergewicht</b>	5,5 kg (12 lbs.)
<b>Aansluiting op de host</b>	USB 2.0
<b>Temperatuur werkomgeving</b>	10-35°C (50-95°F)
<b>Luchtvochtigheid</b>	15 tot 80% relatieve vochtigheid
<b>Milieufactoren</b>	Scanners voldoen aan Energy Star-normen
<b>Stroomverbruik - Scanner</b>	Uitgeschakelde stand: < 0,5 watt Ingeschakelde stand: < 35 watt Inactief: < 8 watt Energy Star < 2,5 watt
<b>Akoestische emissie (geluidsdruk niveau)</b>	In bedrijf: minder dan 58 dB(A) Uitgeschakelde stand: minder dan 30 dB(A)
<b>Bijgeleverde software</b>	TWAIN, ISIS, WIA drivers, Smart Touch, PaperPort, OmniPage Linux Sane en TWAIN drivers zijn beschikbaar via: <a href="http://www.kodakalaris.com/go/scanonlinux">www.kodakalaris.com/go/scanonlinux</a> TWAIN driver voor Macintosh OS is beschikbaar op verzoek

## Systeemvereisten

Hieronder vindt u de minimaal aanbevolen systeemconfiguratie van Windows-systemen voor *Kodak i24x0-i26x0-i28x0*-scanners.

- Intel Core-2 Duo, 6600, 2,4 GHz per processor of equivalent, 4 GB RAM
- Ondersteunde besturingssystemen:
  - Microsoft Windows 7 (32-bits en 64-bits) met SP1
  - Microsoft Windows 8 (32-bits en 64-bits)
  - Microsoft Windows 8.1 (32-bits en 64-bits)
  - Microsoft Windows 2008 Server x64 Edition
  - Microsoft Windows 2012 Server x64 Edition
  
  - Linux Ubuntu 10.04, 12.04, 14.04 LTS
  - Linux SUSE 11.1
  - Linux Fedora 10
  
  - MAC OS v.10.8, v.10.9 en v.10.10 — te downloaden via internet

### Inbegrepen stuurprogramma's:

- Windows-besturingssystemen: TWAIN, ISIS, WIA
- Linux-distributies: TWAIN en SANE

# Bijlage B      Garantie - Alleen voor de VS en Canada

---

Gefeliciteerd met uw aanschaf van deze *Kodak*-scanner. *Kodak*-scanners zijn ontworpen om eindgebruikers te voorzien van de hoogste prestaties en betrouwbaarheid. Alle *Kodak*-scanners vallen onder de volgende Beperkte garantie.

## **Beperkte garantie voor *Kodak*-scanners.**

Kodak Alaris Inc. biedt de volgende Beperkte garantie bij *Kodak*-scanners (geldt niet voor reserveonderdelen en verbruiksartikelen) die via Kodak Alaris of de geautoriseerde distributiekkanalen van Kodak Alaris worden gedistribueerd:

Kodak Alaris Inc. garandeert dat een *Kodak*-scanner vanaf de aankoopdatum en gedurende de periode van de Beperkte garantie die op het Product van toepassing is, vrij zal zijn van fouten in materialen en afwerking en zal voldoen aan de specificaties die van toepassing zijn op de betreffende *Kodak*-scanner.

Voor alle *Kodak*-scanners gelden de garantie-uitsluitingen die hieronder worden beschreven. Een *Kodak*-scanner die defect wordt bevonden of die niet voldoet aan de productspecificaties, wordt gerepareerd of vervangen door een nieuw of gerenoveerd product, naar goeddunken van Kodak Alaris.

De koper van een product kan nagaan welke periode van Beperkte garantie op een *Kodak*-scanner van toepassing is door (800) 822-1414 te bellen of door naar [www.Kodakalaris.com/go/disupport](http://www.Kodakalaris.com/go/disupport) te gaan of door de Overzichtskaart voor beperkte garantie te lezen die bij de *Kodak*-scanner is geleverd.

Om in aanmerking te komen voor de garantieservice moet u beschikken over een aankoopbewijs.

## **Garantie-uitsluitingen**

De Beperkte garantie van Kodak Alaris geldt niet voor een *Kodak*-scanner die na de aankoop is blootgesteld aan fysieke schade, veroorzaakt door, bijvoorbeeld, een ongeluk, een ongeval, overmacht of transport, inclusief (a) het niet goed verpakken en terugsturen van de Scanner naar Kodak Alaris voor garantieservice in overeenstemming met de dan geldende Richtlijnen voor verpakking en transport, inclusief het nalaten van het terugplaatsen van de verpakkingshouders vóór transport of het niet verwijderen van de verpakkingshouders vóór gebruik; (b) die het gevolg is van de installatie, systeemintegratie, programmering, herinstallatie van besturingssystemen of softwaretoepassingen van de gebruiker, systeemengineering, verplaatsing, reconstructie van gegevens of verwijdering van het product of een onderdeel (inclusief het breken van een stekker, klep, glas, pennen of verzegeling); (c) als gevolg van service, aanpassingen of reparaties die niet door Kodak of een door Kodak Alaris geautoriseerde serviceverlener zijn uitgevoerd, of als gevolg van knoeierij, gebruik van namaakonderdelen of andere niet-originele onderdelen, inrichtingen, accessoires of modules van Kodak Alaris; (d) als gevolg van misbruik, onjuiste behandeling of onjuist onderhoud, mishandeling, operatorfouten, het niet verschaffen van voldoende supervisie of onderhoud, inclusief het gebruik van reinigingsproducten of andere accessoires die niet door Kodak Alaris zijn goedgekeurd of gebruik in strijd met aanbevolen procedures of specificaties; (e) als gevolg van omgevingscondities (zoals buitensporige hitte of een andere ongeschikte werkomgeving), corrosie, vlekken, elektrische werkzaamheden buiten het product of het niet voorzien van voldoende bescherming tegen elektrostatische lading (ESD); (f) als gevolg van het niet installeren van firmware-updates of releases die voor het product verkrijgbaar zijn (g) volgens andere aanvullende uitsluitingen die van tijd tot tijd online worden gepubliceerd op [www.Kodakalaris.com/go/disupport](http://www.Kodakalaris.com/go/disupport).

Kodak Alaris biedt geen Beperkte garantie voor producten die in andere landen dan de Verenigde Staten en Canada zijn aangeschaft. Kopers van producten via buitenlandse distributiekkanalen moeten garantiedekking (indien beschikbaar) aanvragen bij het verkooppunt.

Kodak Alaris biedt geen Beperkte garantie voor producten die als onderdeel van een product, computersysteem of ander elektronisch apparaat van een andere fabrikant zijn gekocht.

Garantie voor deze producten wordt door de OEM (Original Equipment Manufacturer) als onderdeel van het product of systeem van die fabrikant aangeboden.

Voor het vervangende product geldt de resterende duur van de periode van Beperkte garantie die van toepassing is op het defecte product of een periode van dertig (30) dagen, waarbij de langste periode van toepassing is.

## **Installatiewaarschuwing en afwijzing van aansprakelijkheid**

KODAK ALARIS IS NIET VERANTWOORDELIJK VOOR ENIGE GEVOLGSCHADE OF INCIDENTELE SCHADE DIE HET GEVOLG IS VAN DE AANKOOP, DE INSTALLATIE, HET GEBRUIK, HET ONDERHOUD OF HET NIET NAAR BEHOREN FUNCTIONEREN VAN DIT PRODUCT, ONGEACHT DE OORZAAK. DERGELIJKE SCHADE WAARVOOR KODAK NIET AANSPRAKELIJK IS, OMVATTEN MAAR ZIJN NIET BEPERKT TOT VERLIES VAN OPBRENGSTEN OF WINST, HET VERLIES VAN GEGEVENS, DE KOSTEN VOOR UITVAL, HET NIET KUNNEN GEBRUIKEN VAN HET PRODUCT, DE KOSTEN VOOR EEN VERVANGEND PRODUCT OF FACILITEITEN, SERVICES OF CLAIMS VAN KLANTEN VOOR DERGELIJKE SCHADE.

Wanneer andere secties van deze appendix strijdig zijn met de Beperkte garantie, gelden de voorwaarden van de Beperkte garantie.

## Hoe u een Beperkte garantie-service kunt krijgen

*Kodak-scanners* zijn voorzien van informatie over het uitpakken, de installatie, de configuratie en de bediening. Wanneer de eindgebruiker de Gebruikershandleiding zorgvuldig leest, kunnen hierin antwoorden op de meeste technische vragen betreffende een juiste installatie, bediening en onderhoud van het product worden gevonden. Wanneer u echter aanvullende technische ondersteuning nodig hebt, kunt u onze website bezoeken op: [www.Kodakalaris.com/go/disupport](http://www.Kodakalaris.com/go/disupport) of contact opnemen met: Kodak Alaris' Response Center: **(800) 822-1414**

Het Response Center is geopend van maandag tot en met vrijdag (behalve op vakantiedagen van Kodak Alaris) van 8.00 tot 17.00 uur EST.

Wanneer u Kodak belt, verzoeken wij u het modelnummer, onderdeelnummer, serienummer en aankoopbewijs van de *Kodak-scanner* bij de hand te hebben. De koper dient ook een beschrijving van het probleem te kunnen geven.

Een medewerker van het Response Center zal de eindgebruiker telefonisch helpen het probleem op te lossen. Het is mogelijk dat de eindgebruiker wordt gevraagd enkele simpele, zelfdiagnostische tests uit te voeren en de resulterende status en foutberichten te rapporteren. Het Response Center kan aan de hand hiervan bepalen of het probleem wordt veroorzaakt door de *Kodak-scanner* of een ander onderdeel en of het probleem telefonisch kan worden opgelost. Als het Response Center een hardwareprobleem vaststelt dat door de Beperkte garantie of een aangeschafte Onderhoudsovereenkomst wordt gedekt, wordt zo nodig een Return Material Authorization Number (RMA) toegewezen, een serviceverzoek geïnitieerd en zullen reparatie- of vervangingsprocedures volgen.

## Richtlijnen voor verpakking en transport

De koper dient alle producten die onder garantie worden teruggestuurd, te verzenden op een manier die volledige bescherming tegen transportschade garandeert. Wanneer dit niet gebeurt, kan de garantie op de *Kodak-scanner* ongeldig worden. Kodak Alaris raadt de koper aan de oorspronkelijke doos en verpakkingsmaterialen te bewaren voor opslag- of transportdoeleinden. Kodak Alaris is niet verantwoordelijk voor problemen als gevolg van transportschade. De koper dient alleen de *Kodak-scanner* te retourneren. De koper moet alle aanvullende onderdelen (zoals adapters, kabels, software, handleidingen, enzovoort) verwijderen voordat de scanner wordt verzonden en deze houden. Kodak Alaris aanvaardt geen verantwoordelijkheid voor deze items en deze worden niet geretourneerd met de gerepareerde of vervangende *Kodak-scanner*. Alle producten moeten in de oorspronkelijke verpakkingsdoos of een geautoriseerde verpakkingsdoos voor de eenheden die worden geretourneerd, aan Kodak Alaris worden teruggezonden. De koper moet de verpakkingshouders installeren voordat de *Kodak-scanner* wordt geretourneerd. Wanneer de oorspronkelijke verpakking niet beschikbaar is, neemt u contact op met het Response Center van Kodak Alaris op (800) 822-1414 voor onderdeelnummers en informatie over het bestellen van een vervangende verpakking.

## Retourneringsprocedure

Kopers die service voor de *Kodak-scanners* onder deze Beperkte garantie willen aanvragen en die hiervoor in aanmerking komen, moeten een Return Material Authorization-nummer ("RMA") aanvragen op telefoonnummer (800) 822-1414 en binnen tien (10) werkdagen na de datum van uitgifte van de RMA de *Kodak-scanner* retourneren aan het adres dat in de RMA wordt vermeld. Dit gebeurt op risico en kosten van de gebruiker en in overeenstemming met de geldende Richtlijnen voor verpakking en transport van Kodak Alaris.

Defecte producten of onderdelen die door Kodak Alaris worden vervangen, worden eigendom van Kodak Alaris.

## Verantwoordelijkheid van de klant

DOOR DE SERVICE AAN TE VRAGEN ERKENT DE IN AANMERKING KOMENDE KOPER DE VOORWAARDEN VAN DE BEPERKTE GARANTIE, INCLUSIEF DE AFWIJZING EN DE BEPALINGEN VAN DE BEPERKING VAN DE AANSPRAKELIJKHEID. VOORDAT DE EINDGEBRUIKER DE SERVICE AANVRAAGT, MOET HIJ/ZIJ EEN BACK-UP MAKEN VAN GEGEVENS OF BESTANDEN DIE VERLOREN OF BESCHADIGD KUNNEN RAKEN. KODAK ALARIS IS ZONDER ENIGE BEPERKING NIET VERANTWOORDELIJK VOOR VERLOREN OF BESCHADIGDE GEGEVENS OF BESTANDEN.

## Beschrijving van de garantieservices

Kodak Alaris biedt een aantal serviceprogramma's ter ondersteuning van zijn Beperkte garantie en ter assistentie bij het gebruik en de behandeling van de *Kodak-scanner* ("Servicemethoden"). Een *Kodak-scanner* is een belangrijke investering. *Kodak-scanners* bieden de productiviteit die men nodig heeft om concurrerend te blijven. Het plotselinge verlies van deze productiviteit, zelfs wanneer dit tijdelijk is, kan ertoe leiden dat men niet aan bepaalde afspraken kan voldoen. Downtime kan erg kostbaar zijn, niet alleen wat betreft de kosten van reparatie, maar ook wat betreft verloren tijd. Om dergelijke problemen te verlichten, kan Kodak Alaris gebruikmaken van een van onderstaande servicemethoden, afhankelijk van producttype, bij het leveren van service onder zijn Beperkte garantie.

Bij bepaalde *Kodak-scanners* worden een registratiekaart voor Beperkte garantie en een overzichtskaart van Beperkte garantie geleverd. Elk model heeft zijn eigen specifieke overzichtskaart van Beperkte garantie. De overzichtskaart van Beperkte garantie bevat belangrijke garantie-informatie, waaronder het modelnummer en de Beperkte garantie. Raadpleeg de overzichtskaart van Beperkte garantie wanneer u wilt weten welke Servicemethoden op die *Kodak-scanner* van toepassing zijn.

Wanneer u de registratiekaart voor Beperkte garantie of de overzichtskaart van Beperkte garantie niet kunt vinden, kunt u online aanvullende informatie over het product, waaronder actuele informatie over het serviceprogramma en beperkingen, krijgen op [www.kodakalaris.com/go/disupport](http://www.kodakalaris.com/go/disupport)

Om vertragingen in de serviceverlening te voorkomen, raadt Kodak Alaris eindgebruikers aan om de bijgeleverde registratiekaart voor Beperkte garantie in te vullen en zo snel mogelijk terug te zenden. Als u de registratiekaart voor Beperkte garantie niet kunt vinden, kunt u zich online registreren op [www.kodakalaris.com/go/disupport](http://www.kodakalaris.com/go/disupport).



Kodak Alaris biedt ook een aantal serviceprogramma's die ter ondersteuning van het gebruik en de behandeling van de *Kodak*-scanner kunnen worden aangeschaft.

Kodak Alaris heeft als doel zijn klanten onder de Beperkte garantie te voorzien van kwaliteit, een juiste werking, betrouwbaarheid en service.

We verwachten na het stoppen van de productie nog voor minstens vijf jaar aan reserveonderdelen en verbruiksonderdelen op voorraad te hebben.

#### **Service op locatie**

Wanneer het Response Center voor de geselecteerde *Kodak*-scanner een hardwareprobleem vaststelt, wordt een serviceaanvraag geopend en geregistreerd. Vervolgens wordt een monteur van Kodak Alaris naar de productlocatie gestuurd om reparatieservices uit te voeren, indien het product zich binnen de aansluitende achtenveertig (48) staten van de Verenigde Staten bevindt, en in bepaalde gebieden van Alaska en Hawaii, en als er geen beveiligings- en veiligheidsbeperkingen en fysieke beperkingen zijn die de toegang van de monteur tot de scanner verhinderen. Voor meer informatie over servicegebieden bezoekt u onze website op: [www.kodakalaris.com/go/docimaging](http://www.kodakalaris.com/go/docimaging). Service op locatie wordt verschaft tussen 8.00 en 17.00 uur lokale tijd en van maandag tot en met vrijdag (behalve op vakantiedagen van Kodak Alaris).

#### **Advanced Unit Replacement (AUR)**

AUR is mogelijk een van de gemakkelijkste en meest uitgebreide servicemogelijkheden in de branche. In het onwaarschijnlijke geval dat een product defect raakt, zal Kodak Alaris voor bepaalde *Kodak*-scanners dat product binnen twee dagen vervangen (mits de koper hiervoor in aanmerking komt).

De AUR omvat vervanging van bepaalde niet-werkende of defecte *Kodak*-scanners. Om in aanmerking te komen voor de AUR moet de koper een RMA-nummer verkrijgen, een Advance Replacement Agreement ondertekenen en een creditcardborg voor het vervangende product verschaffen. Het RMA-nummer moet worden bewaard voor het geval de status van het vervangende product moet worden gecontroleerd. De koper wordt gevraagd het adres op te geven waarnaar het vervangende product moet worden verzonden. Ook ontvangt de koper per fax verpakkings- en transportinstructies voor het defecte product. De koper ontvangt vervolgens een vervangend product binnen 2 werkdagen na de registratie van de serviceaanvraag en de ontvangst door Kodak Alaris van de ondertekende overeenkomst. Het defecte product moet binnen tien (10) dagen na de ontvangst door de eindgebruiker van het vervangende product door Kodak Alaris ontvangen zijn, anders wordt de geldende prijs van het vervangende product middels de creditcardrekening geïnd. Het transport van het vervangende product vindt plaats op kosten van Kodak Alaris en met de door Kodak Alaris gekozen transporteur. Verzendingen die niet volgens de aanwijzingen van Kodak Alaris of via de door Kodak Alaris gekozen transporteur plaatsvinden, kunnen leiden tot het vervallen van de Beperkte garantie.

Voordat het product aan Kodak Alaris wordt geretourneerd, dient u alle opties en accessoires (waaronder netsnoer, documentatie, enzovoort), die niet door de Beperkte garantie worden gedekt, te verwijderen. U dient de doos en verpakking te gebruiken waarin het vervangende product is getransporteerd, om het defecte product te retourneren. Als het defecte product niet wordt geretourneerd in de doos en verpakking waarin het vervangende product is getransporteerd, kan dit leiden tot het vervallen van de Beperkte garantie. Het Return Material Authorization Number ("RMA") moet duidelijk op de buitenkant van de doos worden vermeld om te zorgen voor een goede ontvangst en creditering van het defecte product.

#### **Depotservice**

Als de *Kodak*-scanner niet in aanmerking komt voor AUR of On-Site Service, mag een gebruiker die hiervoor in aanmerking komt, gebruikmaken van onze Depot Repair Service. De gebruiker wordt geïnstrueerd het product naar het dichtstbijzijnde, geautoriseerde Depot Repair Center te verzenden. Het product moet worden verzonden op risico van de gebruiker en kosten van het repaircenter. Voordat het product aan het repaircenter wordt geretourneerd, dient u alle opties en accessoires (waaronder netsnoer, documentatie, enzovoort), die niet door de Beperkte garantie worden gedekt, te verwijderen. Alle producten moeten in de oorspronkelijke verpakking of in een aanbevolen verpakking aan Kodak Alaris worden geretourneerd. Voordat de *Kodak*-scanner wordt verzonden, moet de transportbeveiliging worden geïnstalleerd. Wanneer de oorspronkelijke verpakking niet beschikbaar is, neemt u contact op met het Response Center van Kodak Alaris op (800) 822-1414 voor informatie over het bestellen van een vervangende verpakking. Kopers die service voor de *Kodak*-scanners willen aanvragen en die hiervoor in aanmerking komen, moeten een Return Material Authorization-nummer ("RMA") aanvragen op telefoonnummer (800) 822-1414 en binnen tien (10) werkdagen na de datum van uitgifte van de RMA de *Kodak*-scanner retourneren aan het adres dat in de RMA wordt vermeld. Dit gebeurt op risico en kosten van de eindgebruiker. Het Return Material Authorization Number ("RMA") moet duidelijk op de buitenkant van de doos worden vermeld om te zorgen voor een goede ontvangst en creditering van het defecte product.

Bij ontvangst van het product zal het repaircenter het product binnen tien (10) werkdagen retourneren. Het gerepareerde product wordt via de twee dagen-exprespost naar de koper teruggestuurd, zonder kosten voor de koper.

**Belangrijke beperkingen**

**Wie hiervoor in aanmerking komt:** Het Advance Exchange-programma en de depotservice zijn beschikbaar voor kopers die daarvoor in aanmerking komen in de vijftig (50) Verenigde Staten. De On-Site Service is beschikbaar in de belendende achtenveertig (48) staten en in bepaalde regio's in Alaska en Hawaï. De service geldt voor producten die zijn gekocht bij geautoriseerde distributeurs van Kodak Alaris. De *Kodak*-scanner komt niet in aanmerking voor service onder garantie als het product onder een van de dan geldende Garantie-uitsluitingen van Kodak Alaris valt. Hieronder valt het niet nakomen van de dan geldende Richtlijnen voor transport en verpakking van Kodak bij retournering van defectieve producten aan Kodak Alaris. Personen worden gezien als "in aanmerking komende kopers" of "eindgebruikers" als zij de *Kodak*-scanner voor hun eigen persoonlijke of zakelijke gebruik hebben aangeschaft, en niet voor wederverkoop.

**Verbruiksartikelen:** Verbruiksartikelen zijn items die bij normaal gebruik verslijten en die wanneer nodig door de eindgebruiker moeten worden vervangen. Verbruiksartikelen, onderdelen of andere verbruikbare items en die items die in de Gebruikershandleiding zijn aangewezen als items die onder de verantwoordelijkheid van de gebruiker vallen, worden niet door de Beperkte garantie gedekt.

Defecte producten of onderdelen die door Kodak Alaris worden vervangen, worden eigendom van Kodak Alaris.

**Contact opnemen met Alaris**

Voor informatie over *Kodak*-scanners:

Website: [www.kodakalaris.com/go/docimaging](http://www.kodakalaris.com/go/docimaging)

Voor service, reparatie en technische assistentie per telefoon in de V.S.:

Telefonische ondersteuning is beschikbaar van maandag tot en met vrijdag, tussen 5.00 en 17.00 uur, behalve op vakantiedagen van Kodak Alaris. Telefoon: (800) 822-1414

Voor technische documentatie en veelgestelde vragen (24 uur per dag):

Website: [www.kodakalaris.com/go/docimaging](http://www.kodakalaris.com/go/docimaging)

Voor informatie over het serviceprogramma

Website: [www.kodakalaris.com](http://www.kodakalaris.com)

Telefoon: (800) 822-1414

