



Kodak

Skenery i24x0 / i26x0 / i28x0

Uživatelská příručka

Licence třetích stran

This software is based in part on the work of the Independent JPEG Group

Copyright (C)2009-2013 D. R. Commander. All Rights Reserved.

Redistribution and use in source and binary forms, with or without modification, are permitted provided that the following conditions are met:

- Redistributions of source code must retain the above copyright notice, this list of conditions and the following disclaimer.
- Redistributions in binary form must reproduce the above copyright notice, this list of conditions and the following disclaimer in the documentation and/or other materials provided with the distribution.
- Neither the name of the libjpeg-turbo Project nor the names of its contributors may be used to endorse or promote products derived from this software without specific prior written permission.

THIS SOFTWARE IS PROVIDED BY THE COPYRIGHT HOLDERS AND CONTRIBUTORS "AS IS", AND ANY EXPRESS OR IMPLIED WARRANTIES, INCLUDING, BUT NOT LIMITED TO, THE IMPLIED WARRANTIES OF MERCHANTABILITY AND FITNESS FOR A PARTICULAR PURPOSE ARE DISCLAIMED. IN NO EVENT SHALL THE COPYRIGHT HOLDERS OR CONTRIBUTORS BE LIABLE FOR ANY DIRECT, INDIRECT, INCIDENTAL, SPECIAL, EXEMPLARY, OR CONSEQUENTIAL DAMAGES (INCLUDING, BUT NOT LIMITED TO, PROCUREMENT OF SUBSTITUTE GOODS OR SERVICES; LOSS OF USE, DATA, OR PROFITS; OR BUSINESS INTERRUPTION) HOWEVER CAUSED AND ON ANY THEORY OF LIABILITY, WHETHER IN CONTRACT, STRICT LIABILITY, OR TORT (INCLUDING NEGLIGENCE OR OTHERWISE) ARISING IN ANY WAY OUT OF THE USE OF THIS SOFTWARE, EVEN IF ADVISED OF THE POSSIBILITY OF SUCH DAMAGE.

Bezpečnost

Bezpečnostní opatření uživatele

- Skener umístěte na pevnou a rovnou pracovní plochu, která unese zátěž 5,5 kg.
- Nedávejte skener do míst vystavených prachu, vlhkosti nebo páře. Mohlo by dojít k úrazu elektrickým proudem nebo k požáru. Skener a napájecí zdroj používejte pouze ve vnitřních prostorech a na suchém místě.
- Zkontrolujte, zda se elektrická zásuvka nachází nejdále 1,52 m od skeneru a zda je snadno přístupná.
- Používejte pouze napájecí kabel dodávaný společně se skenerem. Při použití jiných napájecích kabelů může dojít k úrazu elektrickým proudem a k poškození produktu.
- Zkontrolujte, zda je napájecí kabel bezpečně připojen k zásuvce ve zdi. Pokud tak neučiníte, může dojít k úrazu elektrickým proudem nebo k požáru.
- Nepoškozujte, nezauzlujte, nezkracujte ani jinak neupravujte napájecí kabel. Mohlo by dojít k úrazu elektrickým proudem nebo k požáru.
- Skener vyžaduje vyhrazenou elektrickou zásuvku. Nepoužívejte prodlužovací kabel.
- Používejte pouze adaptér napájení dodávaný se skenerem. Nepoužívejte adaptér napájení dodaný ke skeneru s jinými produkty.
- Ponechejte kolem elektrické zásuvky dostatek místa, aby bylo možné adaptér v případě nouze snadno odpojit.
- Nepoužívejte skener, pokud je nadměrně zahřátý, vydává zvláštní zápach, kouří se z něj nebo pokud vydává zvláštní zvuky. Okamžitě vypněte skener a odpojte napájecí kabel z elektrické zásuvky. Obratě se na servisního technika společnosti Kodak Alaris Inc..
- Nerozebírejte ani nijak neupravujte skener ani adaptér střídavého proudu.
- Nepřesouvejte skener, pokud je zapojen napájecí kabel a kabel rozhraní. Můžete tím kabely poškodit. Než začnete skener přesouvat, vypojte napájecí kabel ze zásuvky na zdi.
- Postupujte podle postupů pro čištění doporučených společnostmi Kodak. Nepoužívejte vzduchové, kapalné ani plynné čisticí prostředky ve spreji. Tyto čisticí prostředky pouze přemísťují prach a nečistoty a na jiné místo uvnitř skeneru, což může způsobit nesprávnou funkci skeneru.
- Technické specifikace bezpečnosti materiálu (MSDS – Material Safety Data Sheets) pro chemické produkty jsou dostupné na webu společnosti Kodak na adrese: www.kodakalaris.com/go/msds. Při pokusu o přístup ke specifikacím MSDS z webu bude požadováno zadání katalogového čísla toho spotřebního materiálu, jehož specifikace chcete zobrazit. Informace o spotřebním materiálu a katalogových číslech naleznete dále v této příručce v části Spotřební materiál.

Informace o ochraně životního prostředí

- Skenery *Kodak* řady i24x0 / i26x0 / i28x0 byly navrženy tak, aby splňovaly celosvětové požadavky na ochranu životního prostředí.
- K dispozici jsou pokyny pro likvidaci spotřebních položek, k jejichž výměně dochází při údržbě nebo servisu. Postupujte v souladu s místními vyhláškami nebo si vyžádejte další informace od místního zastoupení společnosti Kodak.
- Likvidace tohoto zařízení může být regulována s ohledem na životní prostředí. Další informace o likvidaci či recyklaci získáte u místních úřadů, v USA také na webu: www.kodakalaris.com/go/scannerrecycling.
- Obalový materiál produktu lze recyklovat.
- Jednotlivé části jsou navrženy tak, aby mohly být opakovaně použity a recyklovány.
- Skenery *Kodak* řady i24x0 / i26x0 / i28x0 vyhovují standardu Energy Star a jejich výchozí čas je výrobcem nastaven na 15 minut.

Evropská unie

Tento symbol označuje skutečnost, že pokud si poslední uživatel přeje tento produkt zlikvidovat, musí jej odeslat do příslušného zařízení, které zajistí odběr a recyklaci. Další informace o sběrných a recyklačních programech, které jsou dostupné pro tento produkt, získáte od místního zastoupení společnosti Kodak nebo na webu www.kodakalaris.com/go/recycle.

Na stránce www.kodakalaris.com/go/REACH naleznete informace o přítomnosti substancí zahrnutých na kandidátním listu podle článku 59 (1) Regulation (EC) č. 1907/2006 (REACH).

Zvukové emise

Maschinenlärminformationsverordnung – 3, GSGV
Der Arbeitsplatzbezogene Emissionswert beträgt <70 dB(A).

[Informační vyhláška o hluku zařízení – 3, GSGV
Hodnota zvukových emisí na místě obsluhy je <70 dB(A).]

Prohlášení o elektromagnetické kompatibilitě (EMC)

Spojené státy: Toto zařízení bylo testováno a bylo shledáno, že splňuje omezení pro digitální zařízení třídy A na základě části 15 pravidel FCC. Tato omezení byla navržena tak, aby poskytovala přiměřenou ochranu proti škodlivému rušení při instalaci v obytných prostorách. Toto zařízení vytváří, používá a také může vyzařovat energii na rádiových frekvencích. Pokud toto zařízení není nainstalováno a používáno v souladu s pokyny v příručce, může způsobovat škodlivé rušení rádiových komunikací. Není však zaručeno, že u konkrétní instalace k rušení nedojde. Pokud toto zařízení způsobuje rušení příjmu rádiového nebo televizního vysílání (lze to zjistit zapnutím a vypnutím zařízení), doporučujeme pokusit se rušení napravit některými z následujících opatření:

- Přesměrujte nebo přemístěte přijímací anténu.
- Zvětšete vzdálenost mezi zařízením a přijímačem.
- Připojte zařízení do zásuvky na jiném okruhu, než ke kterému je připojen přijímač.
- Další doporučení vám sdělí dodavatel nebo zkušený technik zabývající se rádií a televizemi.

Jakékoli změny nebo úpravy, které nejsou výslovně schváleny stranou zodpovědnou za soulad s předpisy, mohou vést ke ztrátě oprávnění uživatele provozovat zařízení. Pokud jsou s výrobkem dodávány stíněné kabely nebo jsou k instalaci produktu určeny další předepsané součásti nebo příslušenství, je třeba je k zajištění souladu s vyhláškou FCC použít.

Korea: Protože toto zařízení získalo registraci EMC pro použití v domácnostech, je možné ho použít ve všech oblastech včetně obytných.

Japonsko: Toto je produkt třídy B na základě standardu rady Voluntary Control Council pro rušení způsobené IT zařízením (VCCI). Pokud je zařízení v domácnosti používáno v blízkosti rádiového nebo televizního přijímače, může způsobit rušení. Nainstalujte a použijte zařízení v souladu s návodem.

PŘEHLED 1-1

INSTALACE 2-1

SKENOVÁNÍ 3-1

ÚDRŽBA 4-1

ODSTRAŇOVÁNÍ POTÍŽÍ 5-1

DODATKY A a B

1 Přehled

Obsah

Podpůrná dokumentace	1-2
Příslušenství	1-2
Obsah balení	1-2
Součásti skeneru	1-3



Skener Kodak i24x0



Skener Kodak i26x0 / i28x0

Skenery řady *Kodak i24x0 / i26x0 / i28x0* jsou kompaktní skenery dokumentů, které se výborně hodí pro použití v pracovních skupinách a jiných decentralizovaných aplikacích. Všechny modely skenerů umožňují skladování ve vertikální poloze a sklopení při skenování. Součástí každého modelu je funkce *Smart Touch*, která uživateli umožní pomocí jediného dotyku odesílat dokumenty do e-mailu, tisknout nebo používat různé aplikace. Skenery řady *i24x0 / i26x0 / i28x0* podporují také volitelné externí ploché lože skeneru *Kodak* formátu A3 a ploché lože skeneru *Kodak* formátu Legal. Řady skenerů *i24x0 / i26x0 / i28x0* tvoří následující modely:

- **Skener Kodak i2400** – Oboustranný skener, který umožňuje skenování rychlostí až 30 stran za minutu při rozlišení 200 nebo 300 dpi černobíle, barevně nebo ve stupních šedi. Do skeneru i2400 lze vložit až 50 dokumentů současně. Dvojitě nepřímé osvětlení pomocí diod LED zajišťuje vynikající kvalitu obrazu.
- **Skener Kodak i2600** – Oboustranný skener, který umožňuje skenování rychlostí až 50 stran za minutu při rozlišení 200 nebo 300 dpi černobíle nebo ve stupních šedi, nebo 40 stran za minutu při rozlišení 200 dpi barevně. Do skeneru i2600 lze vložit až 75 dokumentů současně. Dvojitě nepřímé osvětlení pomocí diod LED zajišťuje vynikající kvalitu obrazu.
- **Skener Kodak i2800** – Oboustranný skener, který umožňuje skenování rychlostí až 70 stran za minutu při rozlišení 200 nebo 300 dpi černobíle nebo ve stupních šedi, nebo 60 stran za minutu při rozlišení 200 dpi barevně. Do skeneru i2800 lze vložit až 100 dokumentů současně. Dvojitě nepřímé osvětlení pomocí diod LED zajišťuje vynikající kvalitu obrazu.

- **Skener Kodak i2420** – Oboustranný skener, který umožňuje skenování rychlostí až 40 stran za minutu při rozlišení 200 nebo 300 dpi černobíle, barevně nebo ve stupních šedi. Do skeneru i2420 lze vložit až 75 dokumentů současně. Dvojitě nepřímé osvětlení pomocí diod LED zajišťuje vynikající kvalitu obrazu.
- **Skener Kodak i2620** – Oboustranný skener, který umožňuje skenování rychlostí až 60 stran za minutu při rozlišení 200 nebo 300 dpi černobíle nebo ve stupních šedi, nebo 40 stran za minutu při rozlišení 200 dpi barevně. Do skeneru i2620 lze vložit až 100 dokumentů současně. Dvojitě nepřímé osvětlení pomocí diod LED zajišťuje vynikající kvalitu obrazu.
- **Skener Kodak i2820** – Oboustranný skener, který umožňuje skenování rychlostí až 70 stran za minutu při rozlišení 200 nebo 300 dpi černobíle nebo ve stupních šedi, nebo 40 stran za minutu při rozlišení 200 dpi barevně. Do skeneru i2820 lze vložit až 100 dokumentů současně. Dvojitě nepřímé osvětlení pomocí diod LED zajišťuje vynikající kvalitu obrazu.

POZNÁMKA: Tato uživatelská příručka poskytuje informace a postupy pro skenery *Kodak* řady i24x0 / i26x0 / i28x0. Informace obsažené v této příručce jsou použitelné pro všechny modely skenerů, pokud není uvedeno jinak.

Podpůrná dokumentace

Vedle této Uživatelské příručky je k dispozici také následující dokumentace:

- **Průvodce instalací** – Obsahuje podrobné pokyny postupu instalace skeneru.
- **Příručky pro nastavení skenování** – Skenery *Kodak* řady i24x0 / i26x0 / i28x0 jsou dodávány se zdrojem dat TWAIN a ovladačem ISIS. Příručky pro nastavení skenování obsahují pokyny k používání základních funkcí zpracování obrazu a jsou dodávány ve formátu PDF na instalačním disku CD.
- **Uživatelská příručka pro funkci Smart Touch** – Zde naleznete informace a postupy pro používání funkce Smart Touch. Tento průvodce naleznete na instalačním disku CD v PDF formátu.
- **Referenční příručka** – Obsahuje snadné vizuální kroky pro čištění skeneru. Tuto příručku uchovávejte v blízkosti skeneru, abyste ji mohli používat pro snadnou referenci.

Příslušenství

- **Bílá pozadí Kodak** – Pokud skenujete průsvitné nebo velmi tenké dokumenty, zamezí toto příslušenství pronikání černého pozadí při skenování, což způsobí bělejší obrázky. Kat. číslo 892 7717
- **Jednotka plochého lože skeneru Kodak formátu A3**: Jednotka plochého lože skeneru *Kodak* formátu A3 poskytuje další možnost skenování dokumentů nestandardních formátů až do velikosti 11 x 17" (A3). Kat. číslo 189 4351
- **Ploché lože skeneru Kodak formátu Legal**: Ploché lože skeneru *Kodak* formátu Legal umožňuje skenovat i nestandardní dokumenty až do formátu: Legal / 8,5 x 14" / 216 x 356 mm. Kat. číslo 119 9470

Obsah balení

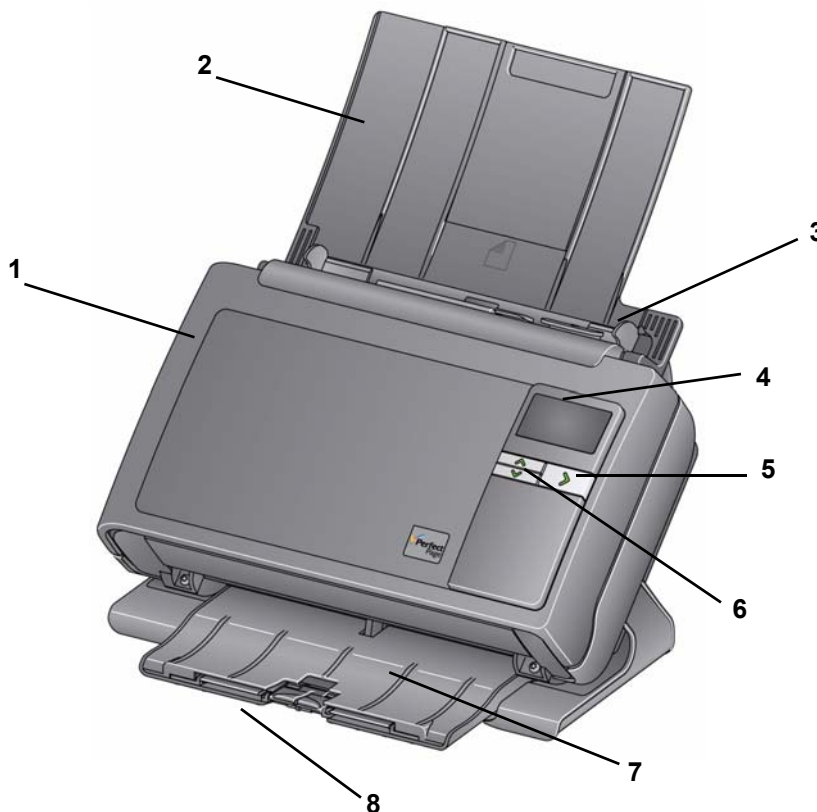
Před zahájením činnosti otevřete krabici a zkontrolujte její obsah:

- Skener *Kodak* i2400, i2600, i2800, i2420, i2620 a i2820
- Kabel USB 2.0
- Napájecí zdroj
- Svinuté napájecí kabely
- Vzorek čistící soupravy
- Instalační disk CD
- Disky CD aplikací
- Tištěná uživatelská příručka v angličtině
- Tištěná referenční příručka v angličtině
- Instalační příručka
- Různé letáky

Součásti skeneru

Skenery *Kodak i24x0 / i26x0 / i28x0* mají grafický displej a jsou zobrazeny na následujícím obrázku. Skener *Kodak i2400/i2420* vypadá stejně až na okno funkcí, které je menší, než grafický displej.

Pohled zepředu



- 1 Kryt skeneru** – Poskytuje přístup k vnitřním součástem, jako je obrazová oblast a podávací nebo separační jednotka.
- 2 Vstupní zásobník** – V závislosti na modelu skeneru lze do vstupního zásobníku vložit následující počet dokumentů (o gramáži 80 g/m²/20 lb.):

i2400: 50	i2420: 75
i2600: 75	i2620: 100
i2800: 100	i2820: 100

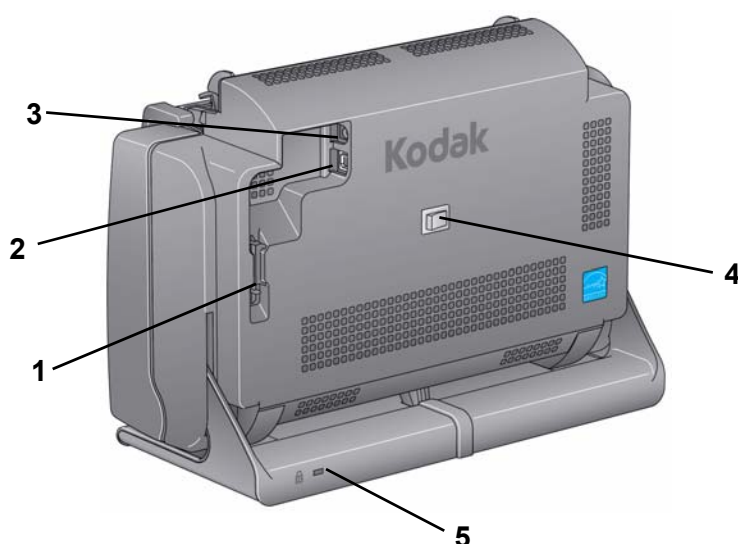
Vstupní zásobník lze rozšířit, aby mohl pojmout dokumenty delší než 27,9 cm (11 palců).
- 3 Postranní vodítka** – Tato vodítka lze posunout dovnitř nebo ven, aby odpovídala velikosti skenovaných dokumentů.
- 4 Okno funkcí/Grafický displej** – Zobrazuje čísla od 0 do 9. Tato čísla odpovídají předem nadefinovaným funkcím. Pokud se vyskytne chyba, zobrazí se písmeno **U** nebo **E**. Skenery *Kodak i2600, i2800, i2620* a *i2820* zobrazují také zprávy o svém stavu.
- 5 Tlačítko LED/Start** – Toto tlačítko svým rozsvícením indikuje stav skeneru (např. zapnuté napájení) a spouští vybranou aplikaci přidruženou k číslu zobrazenému v okně funkcí.
- 6 Tlačítka nahoru a dolů** – Umožňují výběr nebo procházení předdefinovaných funkcí nebo aplikací.

POZNÁMKA: Tlačítko LED/Start, tlačítka pro procházení a okno funkcí se používají společně s funkcí Smart Touch.

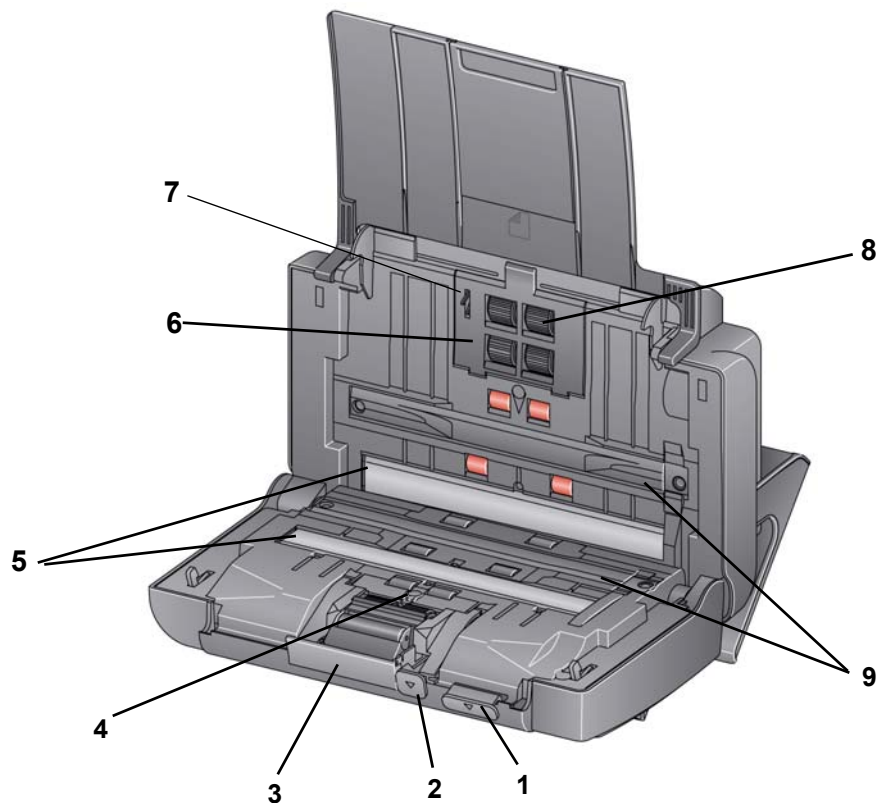
7 Výstupní zásobník – Slouží ke sběru naskenovaných dokumentů. Při umístění skeneru do vertikální polohy se výstupní zásobník zasune pod skener, který je tak kompaktnější a lze jej snadno uložit. Používáte-li skener ve sklopené poloze, můžete výstupní zásobník vytáhnout a rozšířit tak, aby pojmul dokumenty dlouhé až 35,56 cm (14 palců).

8 Koncové zarážky – Tyto zarážky lze při skenování malých dokumentů zdvihnout a tak zlepšit stohování dokumentů. Při úplném vytažení výstupního zásobníku je na jeho konci umístěn druhý pár koncových zarážek. Podle potřeby můžete tyto koncové zarážky zdvihnout pro lepší stohování dlouhých dokumentů.

Pohled zezadu



- 1 Kanál pro vedení kabelů** – Umožňuje bezpečné vedení kabelu USB a napájecího kabelu a tak je chrání při přesouvání skeneru.
- 2 Port USB** – Zajišťuje připojení skeneru k počítači.
- 3 Port napájení** – Slouží k připojení napájecího kabelu ke skeneru.
- 4 Vypínač** – Slouží k zapnutí a vypnutí skeneru.
- 5 Port bezpečnostního zámku** – Připojení bezpečnostního zámku ke skeneru. Standardní bezpečnostní zámeček můžete zakoupit v prodejně kancelářských potřeb. Při jeho instalaci postupujte podle pokynů, které obdržíte se zámečkem.



- 1 Páčka pro uvolnění krytu skeneru** – Otevírá skener a umožňuje přístup k dráze papíru pro čištění nebo odstranění uvíznutého dokumentu. K otevření krytu skeneru je třeba, aby byl skener ve sklopené poloze.
- 2 Páčka pro uvolnění prostoru** – Umožňuje uživateli ručně upravit prostor mezi podávací jednotkou a separační jednotkou pro dokumenty, které vyžadují zvláštní manipulaci (například dokumenty, které jsou značně potrhane).
- 3 Páčka pro uvolnění separační jednotky** – Po zatlačení směrem dolů na páčku pro uvolnění můžete vyjmout separační jednotku pro čištění nebo výměnu.
- 4 Čidlo UDDS** – Slouží k rozpoznání podávání více listů a nalezení okrajů dokumentů.
- 5 Vodítka dokumentu** – Chcete-li zajistit optimální kvalitu obrázků, udržujte tuto obrazovou oblast čistou.
- 6 Kryt podávací jednotky** – Tento kryt je třeba odebrat při čištění nebo výměně podávací jednotky nebo koleček podávací jednotky.
- 7 Čidlo přítomnosti papíru** – Zjišťuje přítomnost dokumentů ve vstupním zásobníku.
- 8 Podávací jednotka** – Zajišťuje plynulé podávání dokumentu a rozdělení dokumentů podle různých formátů, tlouštěk a textur.
- 9 Proužky pozadí** – Tyto černé proužky pozadí lze zaměnit za bílé pozadí, které lze použít při skenování průhledných nebo velmi tenkých dokumentů k zamezení pronikání černého pozadí.

2 Instalace

Obsah

Instalace skeneru	2-1
Instalace softwaru ovladače <i>Kodak</i> :	
<i>Operační systémy Windows</i>	2-1
Instalace softwaru ovladače <i>Kodak: Operační systémy Linux</i> ...	2-2
Instalace softwarového ovladače <i>Kodak: Počítače Mac</i>	2-2
Připojení napájecího kabelu a kabelu USB	2-2
Zapnutí skeneru	2-4
Vypnutí skeneru	2-4

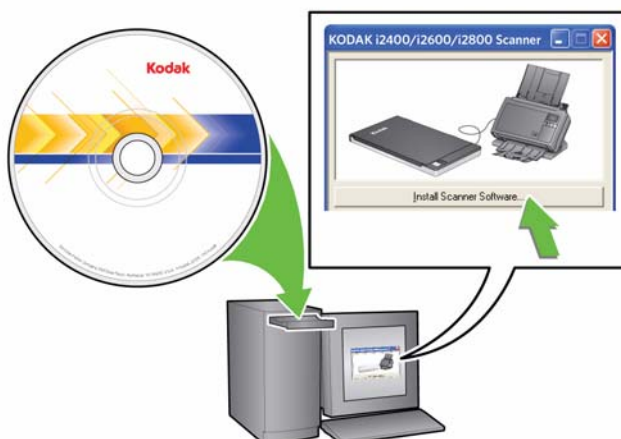
Instalace skeneru

Tato část obsahuje podrobné informace z *Instalační příručky*, která se dodává se skenerem. Při instalaci skeneru provádějte následující kroky v uvedeném pořadí.

POZNÁMKA: Pokud jste již provedli všechny kroky uvedené v *Instalační příručce*, tuto část vynechte.

Instalace softwaru ovladače *Kodak: Operační systémy Windows*

1. Do jednotky CD-ROM vložte instalační disk CD skeneru *Kodak* řady i24x0 / i26x0 / i28x0. Instalační program se automaticky spustí.
2. Vyberte možnost **Instalovat software skeneru**.



POZNÁMKY:

- Pokud se disk CD nespustí automaticky, otevřete ikonu Tento počítač na ploše. Dvakrát klikněte na ikonu označující jednotku CD-ROM a potom dvakrát klikněte na soubor **setup.exe**.
- Pokud se zobrazí zpráva **Aplikace již je částečně nainstalována**, klikněte na tlačítko **Ano**, aby mohla instalace pokračovat. Veškerý dříve nainstalovaný software skeneru *Kodak*, který je sdílen s tímto skenerem, bude aktualizován.

3. Když se zobrazí úvodní obrazovka, klikněte na tlačítko **Další**.
4. Přečtěte si podmínky licenční smlouvy k softwaru, a pokud s nimi souhlasíte, klikněte na tlačítko **Souhlasím**. Zahájí se instalace a bude zobrazován její průběh.
5. Po dokončení instalace klikněte na tlačítko **Dokončit**.
6. Vyjměte instalační disk CD z jednotky CD-ROM.

Instalace softwaru ovladače Kodak: Operační systémy Linux

Ovladače pro systém Linux naleznete na webové stránce společnosti Kodak Alaris. Na stránce www.kodakalaris.com/go/disupport získáte nejnovější ovladače a instalační pokyny pro systém Linux.

Software ovladače nainstalujte **před** připojením skeneru k počítači.

POZNÁMKY:

- V závislosti na operačním systému, ve kterém provádíte instalaci (Ubuntu, Fedora nebo SUSE) se může následující postup mírně lišit.
- Software skeneru *Kodak* požaduje QT3. Ověřte, zda jsou tyto knihovny nainstalovány v systému (např. v systému Fedora: **Aplikace>Přidat nebo odebrat software**).
- Aby bylo možné software nainstalovat, musíte být přihlášení jako superuživatel.

Instalace softwarového ovladače Kodak: Počítače Mac

K dispozici na vyžádání.

Připojení napájecího kabelu a kabelu USB

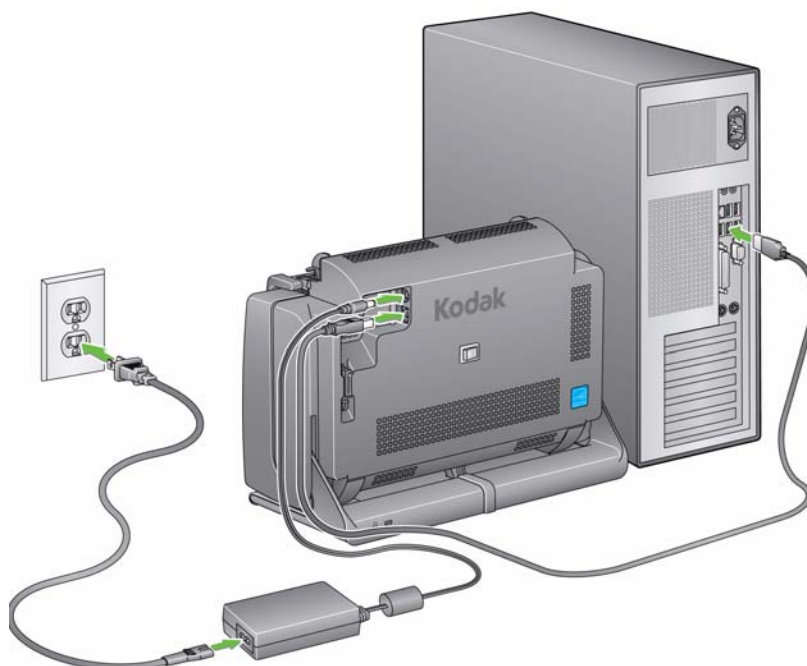
Po nainstalování ovladačů připojte ke skeneru napájecí zdroj, napájecí kabel a kabel USB. Správné zapojení kabelů je znázorněno na následující ilustraci. Zkontrolujte, zda se elektrická zásuvka nachází nejdále 1,52 m od skeneru a zda je snadno přístupná.

1. Z napájecích kabelů přibalených ke skeneru vyberte správný kabel.
2. Připojte napájecí kabel ke zdroji napájení.

POZNÁMKA: Zkontrolujte, zda je napájecí kabel bezpečně připojen ke zdroji napájení.

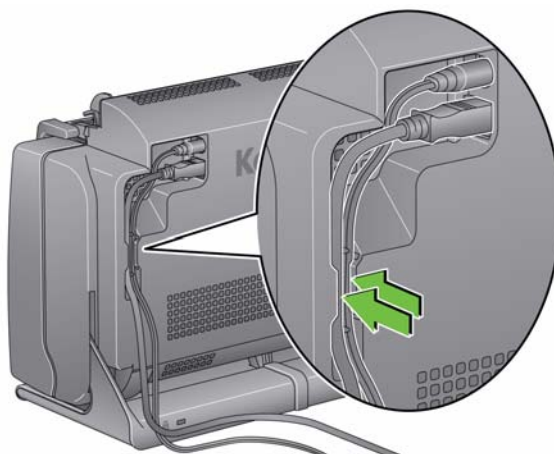
3. Výstupní napájecí kabel zapojte od napájecího zdroje do portu napájení ve skeneru.

4. Druhý konec napájecího kabelu zapojte do zásuvky na zdi.



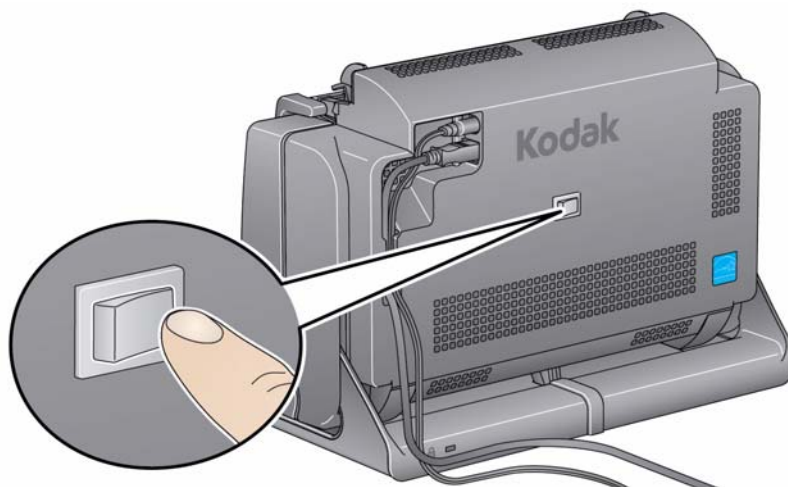
POZNÁMKA: Zelená kontrolka LED na zdroji indikuje zapnuté napájení.

5. Kabel USB zapojte do portu USB skeneru, který se nachází na zadní části skeneru.
6. Připojte druhý konec kabelu USB ke správnému portu USB v počítači.
7. Upevněte napájecí kabel a kabel USB do kanálu pro vedení kabelů na zadní straně skeneru.



Zapnutí skeneru

- Skener zapnete krátkým stisknutím přepínače na zadní straně skeneru.



Po zapnutí začne blikat tlačítko LED/Start na přední straně skeneru a skener provede řadu automatických testů.

Počkejte, než dojde k synchronizaci skeneru s nainstalovaným softwarem.

Jakmile skener dokončí instalaci a bude připraven ke skenování, tlačítko LED/Start přestane blikat a začne svítit zeleně.

Vypnutí skeneru

Chcete-li skener vypnout, stiskněte přepínač po dobu 1 sekundy.

POZNÁMKA: Funkce *Vypnout* spořiče energie také skener vypne, je-li skener po delší dobu v režimu spořiče energie. Výchozí nastavení je 60 minut, tuto dobu však můžete nastavit v aplikaci pro skenování. Platné hodnoty jsou 0-240 minut.

3 Skenování

Obsah

Příprava skeneru na skenování	3-1
Příprava dokumentů ke skenování	3-3
Výběr aplikace pro skenování	3-4
Skenování s funkcí Smart Touch	3-5

Příprava skeneru na skenování

1. Zkontrolujte, zda je skener zapnutý a připravený ke skenování (tlačítko LED/Start zeleně svítí).
2. Sklopte skener.

- **Sklopená poloha:**

Při skenování používejte skener v této poloze. Oběma rukama otočte tělo skeneru směrem od sebe. Při sklápění skeneru se zesponu vysune výstupní zásobník.



- **Poloha pro skladování:**

Pokud skener nepoužíváte, skladujte jej v této poloze. Otočte skener směrem k sobě.



3. Upravte postranní vodítka (posunutím dovnitř nebo ven) tak, aby odpovídaly formátu skenovaných dokumentů.



4. Upravte vstupní zásobník. Při skenování dokumentů může být vstupní zásobník otevřený nebo zavřený. Skenujete-li dávku dokumentů, vkládejte dokumenty do otevřeného vstupního zásobníku.



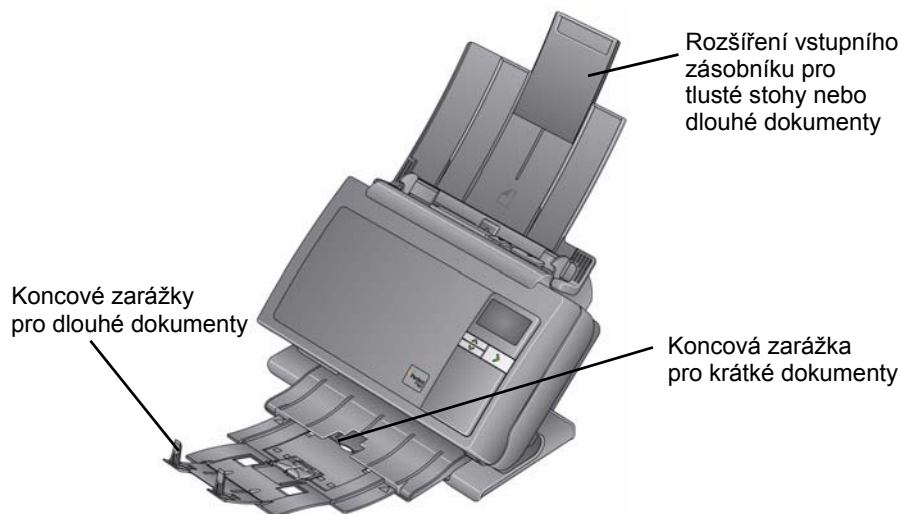
Vstupní zásobník – otevřený



Vstupní zásobník – zavřený

Pokud je prostor omezen a chcete zavřít vstupní zásobník, můžete jednoduše podávat dokumenty po jednom.

5. Upravte výstupní zásobník do polohy, která odpovídá vašim potřebám skenování. Výstupní zásobník má několik poloh a možností rozšíření. K vylepšení stohování dokumentů slouží dvě koncové zarážky. Tyto koncové zarážky můžete při skenování malých nebo dlouhých dokumentů podle potřeby zdvihnout.



- Výstupní zásobník lze rozšířit tak, aby mohl pojmout dokumenty dlouhé až 35,56 cm (14 palců).

Příprava dokumentů ke skenování

1. Dokumenty standardních formátů papíru se do skeneru podávají snadno. Když uspořádáváte dokumenty pro skenování, naskládejte dokumenty do stohu tak, aby byly zaváděcí okraje zarovnané a umístěny ve středu vstupního zásobníku. Umožníte tak podavači postupně zavádět dokumenty do skeneru.

POZNÁMKA: Při skenování menších dokumentů dávejte mimořádný pozor, aby byly dokumenty na středu vstupního zásobníku.

2. Před skenováním zbavte dokumenty všech svorek a spon. Svorky a spony na papír ponechané na dokumentech mohou poškodit skener nebo dokumenty.
3. Před zahájením skenování musí být veškerý inkoust a opravné tekutiny na papíře suché.
4. Vložte dokumenty, které chcete skenovat, do vstupního zásobníku. Zkontrolujte, zda je přední strana dokumentů umístěna proti vstupnímu zásobníku a zda je do vstupního zásobníku nejdříve vložena horní část dokumentů.

V závislosti na modelu skeneru je kapacita vstupního zásobníku (s kancelářským papírem o gramáži 80 g/m²/20 lb.) následující:

- **Skener i2400** – až 50 dokumentů
- **Skener i2600** – až 75 dokumentů
- **Skener i2800** – až 100 dokumentů
- **Skener i2420** – až 75 dokumentů
- **Skener i2620** – až 100 dokumentů
- **Skener i2820** – až 100 dokumentů

Výběr aplikace pro skenování

Smart Touch – Společnost Kodak poskytuje funkci Smart Touch, která umožňuje rychle a snadno provádět běžné úlohy skenování, například:

- Skenovat a sdílet příchozí korespondenci od klienta se spolupracovníkem v jiné kanceláři.
- Vytvořit z tištěné zprávy soubor PDF, ve kterém lze vyhledávat.
- Skenovat, faxovat nebo tisknout fakturu.
- Skenovat fotografii za účelem doplnění prezentace.

Můžete používat následující předem definované zástupce úloh. Zástupce můžete měnit a přejmenovávat, a tak vytvořit vlastní úlohy. Můžete si také zobrazit náhled a obrazy před jejich odesláním do cílového umístění snadno upravit (přiblížení, posunutí, rotace, oříznutí apod.).

Barevný soubor PDF – Naskenuje barevný dokument a uloží jej jako soubor PDF.

Černobílý soubor PDF – Naskenuje dokument a uloží jej jako černobílý soubor PDF.

Černobílý soubor RTF – Naskenuje černobílý dokument, který lze otevřít v textovém editoru. Dokument bude uložen jako soubor ve formátu RTF.

Barevný soubor JPEG – Naskenuje barevnou fotografii a uloží ji jako soubor JPG.

Černobílý jednostránkový soubor TIFF – Naskenuje černobílý dokument a snímky uloží do samostatných jednostránkových souborů TIFF.

Černobílý vícestránkový soubor TIFF – Naskenuje černobílý dokument a všechny snímky uloží do jednoho vícestránkového souboru TIFF.

Odeslat černobílý soubor PDF e-mailem – Naskenuje dokument a odešle příjemci e-mailu černobílý soubor PDF.

Vlastní barevný soubor PDF – Naskenuje dokument a spustí okno Upravit funkce Smart Touch. Když ukončíte úpravy obrázku a kliknete na tlačítko **Hotovo**, obrázek se zobrazí jako soubor PDF.

Vlastní barevné soubory – Umožňuje před skenováním dokumentu upravit nastavení skeneru. Dokument bude uložen jako barevný soubor JPG.

Se skenerem jsou dodávány také následující aplikace pro skenování:

ScanSoft PaperPort – Tento software použijte, pokud chcete skenovat dokumenty do uspořádaných souborů, které budete moci snadno vyhledávat, používat a sdílet. PaperPort nabízí jedinečnou vizuální pracovní plochu, která zobrazuje miniatury dokumentů, a umožňuje tak rychlé procházení a nalezení informací.

ScanSoft OmniPage – Tato přínosná aplikace umožňuje přesné převedení tištěných a PDF souborů do elektronických souborů, které můžete upravovat, vyhledávat a sdílet. Moduly OCR této aplikace a přesné formátování zajišťují, že elektronické dokumenty vypadají přesně tak jako originál – včetně textu, grafiky, sloupců a tabulek.

POZNÁMKA: Funkce Smart Touch se možná nainstalovala při instalaci softwaru ovladače *Kodak*. Výše uvedené aplikace pro skenování jsou dodávány na samostatných discích CD, které jsou součástí dodávky skeneru. Informace o instalaci a používání aplikací naleznete v uživatelské příručce. Uživatelská příručka pro funkci Smart Touch se zobrazí po kliknutí na tlačítko *Nápověda* v aplikaci Smart Touch.

Skenování s funkcí Smart Touch

Pokud jste funkci Smart Touch nainstalovali, následující postup uvádí příklad, jak s její pomocí vytvořit **černobílý soubor PDF**. Další informace o funkci Smart Touch najdete v *Uživatelské příručce pro funkci Smart Touch* na instalačním disku CD.

1. Tiskněte tlačítko pro **procházení**, dokud se v okně funkcí nezobrazí číslo **2**. Pomocí tlačítek nahoru a dolů můžete přejít na požadovanou funkci.
2. Stiskněte tlačítko **LED/Start**.

Dokument bude naskenován a výsledný obrázek bude umístěn do výstupní složky v adresáři Smart Touch ve složce Dokumenty.

4 Údržba

Obsah

Otevření krytu skeneru.....	4-1
Postupy čištění.....	4-2
Čištění válečků	4-2
Čištění separační jednotky	4-3
Čištění podávací jednotky	4-4
Vysávání skeneru	4-5
Čištění obrazové oblasti	4-6
Použití listu pro čištění přepravního mechanismu	4-6
Postupy výměny	4-7
Výměna separační jednotky a koleček	4-7
Výměna předseparační podložky	4-9
Výměna podávací jednotky a koleček	4-10
Nastavení napnutí předseparačního válečku.....	4-12
Spotřební materiál	4-12

Otevření krytu skeneru

1. Před otevřením krytu skeneru zkontrolujte, zda je vstupní zásobník otevřený a skener je sklopený.
2. Stiskněte a podržte páčku pro uvolnění krytu skeneru a vytáhněte kryt skeneru směrem dolů.



3. Po dokončení čištění skeneru nebo výměny součásti zavřete oběma rukama kryt skeneru.

Postupy čištění

Skener je třeba pravidelně čistit. Pokud se dokumenty nepodávají snadno, pokud se současně podává několik dokumentů nebo pokud se na obrázcích vyskytují pruhy, nastal čas pro vyčištění skeneru. Na konci této kapitoly je v části Zásoby a spotřební materiál uveden seznam materiálu potřebného k vyčištění skeneru.

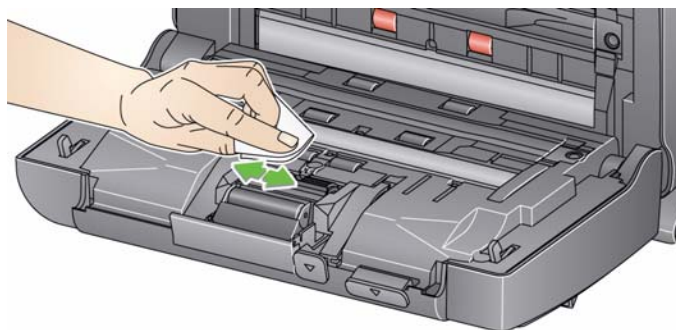
DŮLEŽITÉ: *Používejte pouze čisticí prostředky, jako jsou prostředky dodávané prostřednictvím služeb náhradních dílů společnosti Kodak. Nepoužívejte domácí čisticí prostředky. Před použitím počkejte, až se plochy ochladí na okolní teplotu. Čisticí prostředky nepoužívejte na horké plochy. Použijte dostatečné větrání. Čisticí prostředky nepoužívejte v uzavřených místnostech.*

POZNÁMKY:

- Před zahájením čištění odpojte zařízení ze zásuvky.
- Po skončení údržby si umyjte ruce mýdlem a vodou.

Čištění válečků

1. Otevřete kryt skeneru.
2. Vyčistěte přepravní váleček čisticí podložkou, pohybem ze strany na stranu. Otáčejte podávací váleček tak, abyste vyčistili postupně celý povrch.



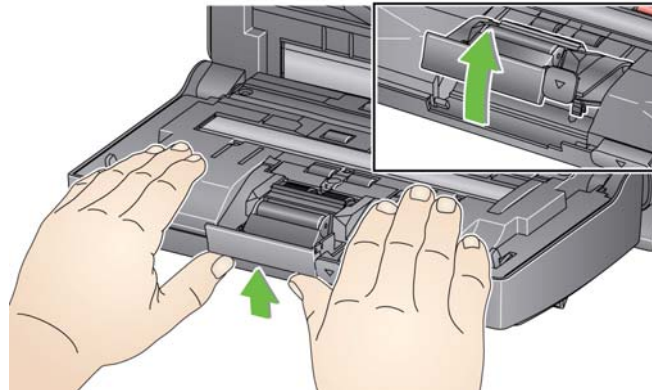
DŮLEŽITÉ: *Poduška pro čištění válečku obsahuje látku, která může dráždit oči. Další informace naleznete ve specifikacích MSDS.*

3. Vysušte válečky látkou, která neuvolňuje vlákna.

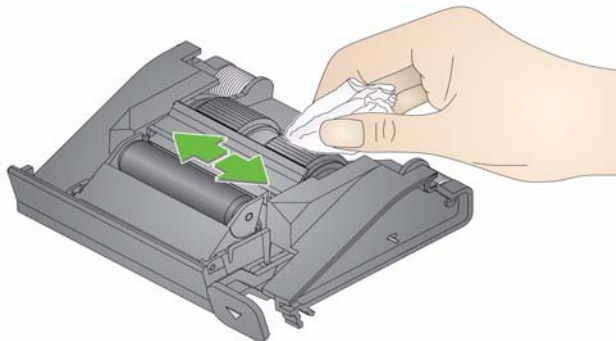
Čištění separační jednotky

Nejllepších výsledků čištění dosáhnete tehdy, pokud ze skeneru odeberete separační jednotku.

1. Zatlačte na separační jednotku směrem nahoru, aby se uvolnila, a zvedněte ji ze své polohy.



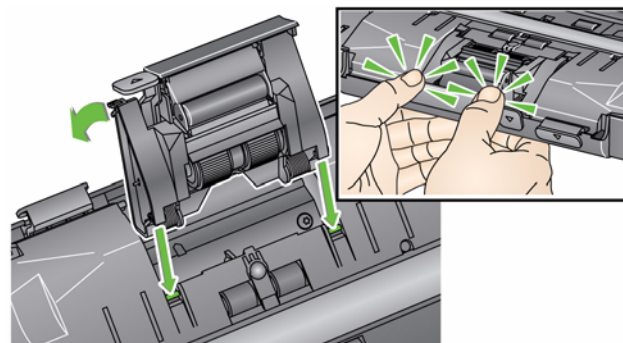
2. Kolečka separační jednotky ručně otočte a otřete je pomocí podložky pro čištění válece.



3. Pohledem zkontrolujte separační jednotku.

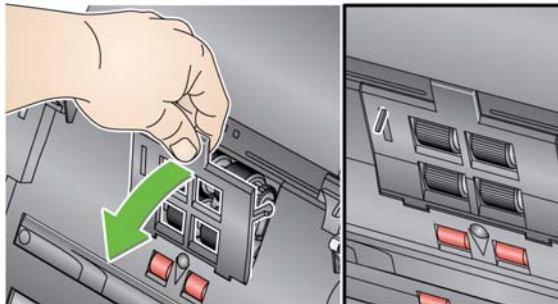
Pokud jsou na kolečkách separační jednotky patrné známky opotřebení nebo poškození, vyměňte kolečka nebo separační jednotku. Další informace obsahuje část Postupy výměny.

4. Vložte separační jednotku tak, že výstupky zarovnáte k zářezům a zatlačíte na separační jednotku, aby zaklapla na své místo.

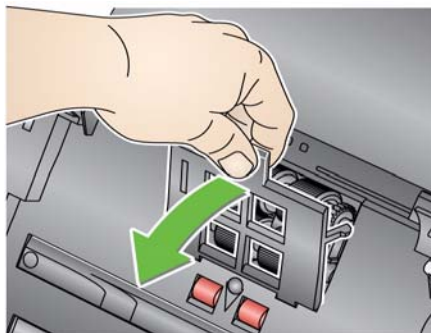


Čištění podávací jednotky

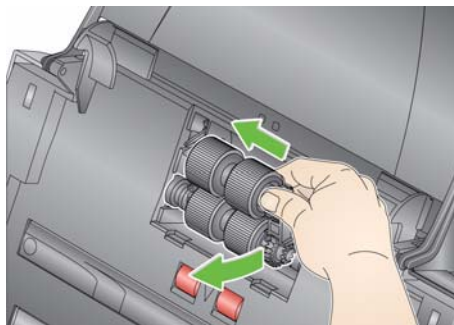
POZNÁMKA: Při vyjímání podávací jednotky nebo při čištění jejího okolí dávejte pozor, abyste nepoškodili čidlo přítomnosti papíru.



1. Zatáhněte za zvýšený okraj krytu podávací jednotky a zvedněte jej nahoru, dokud jej neuvolníte.



2. Otočte podávací jednotku směrem dopředu a posuňte ji doleva, dokud ji neuvolníte.



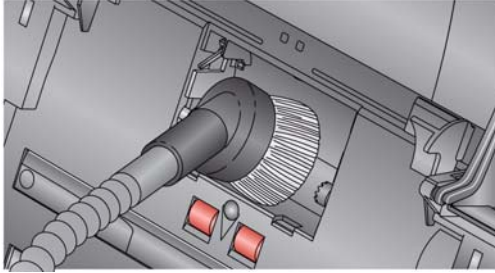
3. Kolečka podávací jednotky ručně otočte a otřete je pomocí podložky pro čištění válečku.



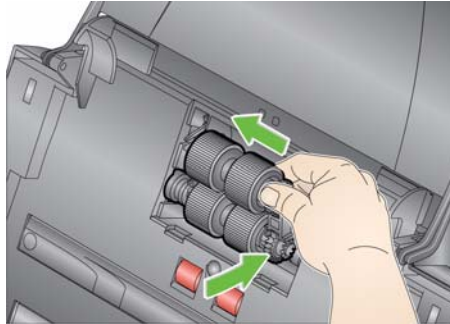
4. Pohledem zkontrolujte podávací jednotku.

Pokud jsou na kolečkách podávací jednotky patrné známky opotřebení nebo poškození, vyměňte kolečka nebo podávací jednotku. Další informace obsahuje část Postupy výměny.

5. Pomocí vakuové nebo čistící podložky odstraňte prach a nečistoty z oblasti podávací jednotky.



6. Podávací jednotku vložte tak, že zarovnáte kolíky a zasunete ji směrem doleva, aby zapadla na své místo. Zkontrolujte, zda je převod zarovnán a zda zapadl na své místo. Zatlačte zaváděcí jednotku zpět na místo.



7. Vraťte kryt podávací jednotky tak, že výstupky zarovnáte k zářezům a zatlačíte na kryt podávací jednotky směrem dozadu, aby zaklapl na své místo.

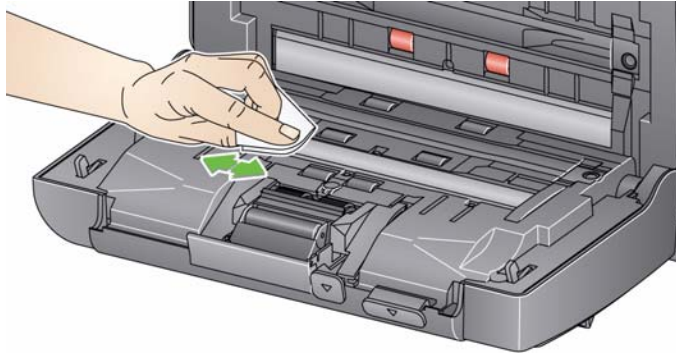
Vysávání skeneru

Před čištěním obrazové oblasti je vhodné vysát vnitřní část skeneru a odstranit tak prach a nečistoty.

Čištění obrazové oblasti

1. Otřete horní a spodní obrazovou oblast utěrkou Brillianize Detailer (Krok 1) nebo Staticide. Při čištění dejte pozor, abyste nepoškrábali obrazovou oblast.

DŮLEŽITÉ: Utěrky Staticide obsahují isopropanol, který může být příčinou podráždění očí a suché pokožky. Po skončení údržby si umyjte ruce mýdlem a vodou. Další informace naleznete ve specifikacích MSDS.



2. Znovu otřete horní i spodní obrazovou oblast utěrkou Brillianize nebo téměř suchou utěrkou Staticide a odstraňte všechny nečistoty.
3. Po dokončení zavřete oběma rukama kryt skeneru.

Použití listu pro čištění přepravního mechanismu

1. Z listu pro čištění přepravního mechanismu sejměte obal.
2. Zarovnejte postranní vodička podle čisticího listu.
3. Umístěte list pro čištění přepravního mechanismu do vstupního zásobníku (přilnavou stranou směrem k vám) v orientaci na výšku.
4. Pomocí aplikace pro skenování skenujte list pro čištění přepravního mechanismu.
5. Po naskenování listu pro čištění přepravního mechanismu jej obraťte (přilnavou stranou směrem k vstupnímu zásobníku) a znovu jej naskenujte.
6. Otevřete kryt skeneru a otřete obrazovou oblast hadříkem, ze kterého se neuvolňují vlákna.
7. Zavřete oběma rukama kryt skeneru.
8. Zkontrolujte kvalitu obrazu.
9. Je-li to nutné, opakujte tento postup, dokud nebudou z válečků odstraněny všechny nečistoty.

POZNÁMKA: Jakmile se list pro čištění přepravního mechanismu zašpiní, vyhoďte jej a použijte nový.

Postupy výměny

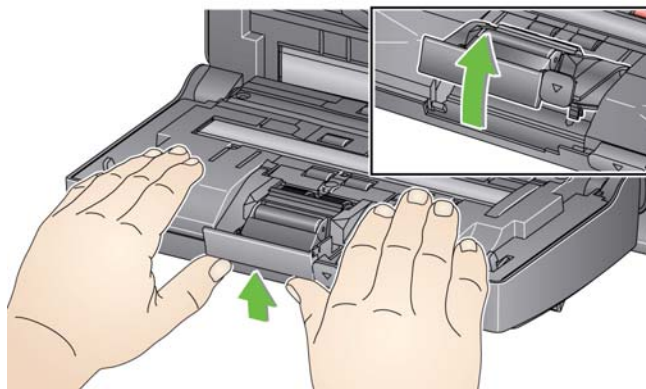
Ve skenerech *Kodak* se používají vyměnitelná kolečka, která umožňují zavádění velkého množství typů, formátů a tloušťek dokumentů. Životnost koleček a jejich výkonnost se může lišit v závislosti na sadě dokumentů zákazníka, intervalech čištění dráhy papíru a koleček a dodržování doporučeného rozvrhu výměny koleček. Jmenovitá životnost koleček je přibližně 125 000 stránek. Údaje o spotřebě nejsou garantovány. Provozní prostředí, typ dokumentů, stav skenovaných dokumentů a nedodržení doporučených postupů výměny a čištění mohou způsobit rozdílnou životnost spotřebního materiálu. Kolečka byste měli vyměnit, pokud zaznamenáte zvýšený počet podání několika listů nebo zastavení nebo snížený výkon podavače, který se nepodaří vyřešit pomocí postupů pro čištění.

POZNÁMKY:

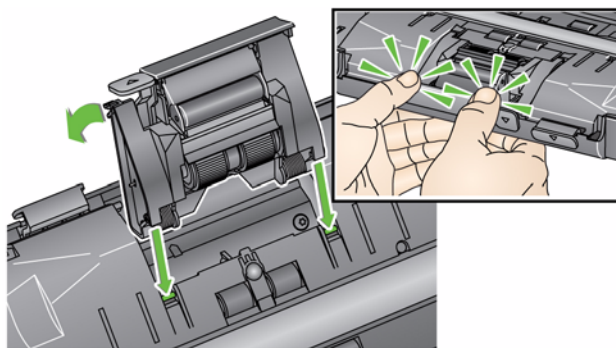
- Před výměnou dílů odpojte zařízení ze zásuvky.
- Používáním určitých typů papíru (jako je průklepový papír nebo novinový papír), zanedbáváním pravidelného čištění nebo použitím nedoporučených čisticích rozpouštědel může dojít ke zkrácení životnosti válečku.

Výměna separační jednotky a koleček

1. Zatlačte na separační jednotku směrem nahoru, aby se uvolnila, a zvedněte ji ze své polohy.



- Vyměňujete-li separační jednotku, vložte novou separační jednotku, zarovnejte výstupky k zářezům a zaklapněte ji na místo.

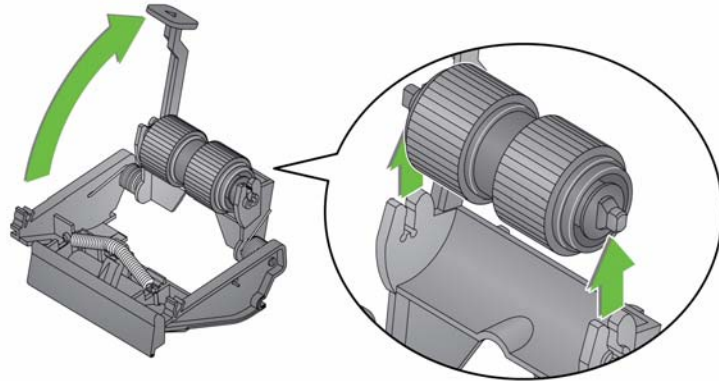


- Při výměně koleček pokračujte krokem 2.

2. Zatímco budete přidržovat separační jednotku, otočte páčku pro uvolnění zpět. Získáte přístup k separačnímu válečku.

UPOZORNĚNÍ: Buďte opatrní, protože páčka pro uvolnění krytu skeneru je odpružená a mohla by zaklapnout zpět, pokud ji nebudete držet na místě.

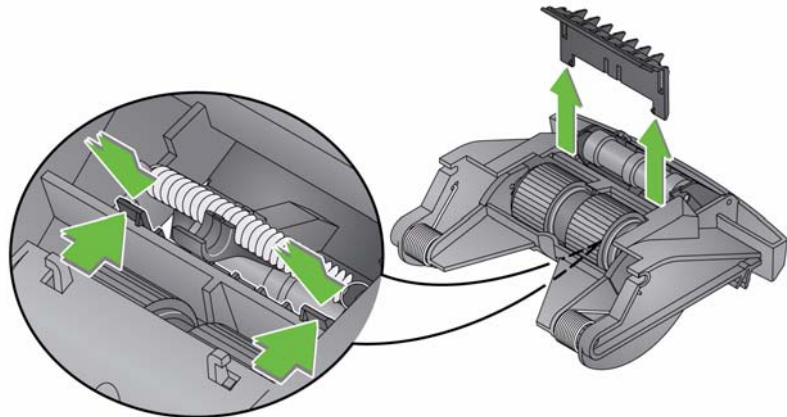
3. Vyjměte separační váleček z uložení v separační jednotce.



4. Vyjměte všechny kolečka jejich vysunutím z jádra.
5. Každé nové kolečko nainstalujte opatrným nasunutím na jádro.
DŮLEŽITÉ: Příliš kolečka nenatahujte, mohla by se potřhat.
6. Nainstalujte separační váleček zpět do uložení separačního válečku. Zkontrolujte, zda separační válec zaklapne na místo.
7. Nainstalujte separační jednotku zpět tak, že výstupky zarovnáte k zářezům a zatlačíte na separační jednotku, aby zaklapla na své místo.

Výměna předseparační podložky

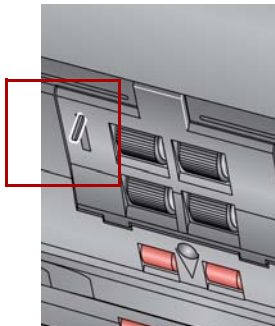
1. Vyjměte separační jednotku ze skeneru podle kroků popsaných výše v části Výměna separační jednotky a koleček.
2. Podržte separační jednotku v obou rukách a vyhledejte dva boční výstupky předseparační podložky, které lehce vyčnívají ze zadní strany separační jednotky.
3. Stiskněte tyto boční výstupky, až se výstupek předseparační podložky na přední straně separační jednotky lehce vysune.
4. Uchopte předseparační podložku a vytáhněte ji ze separační jednotky.



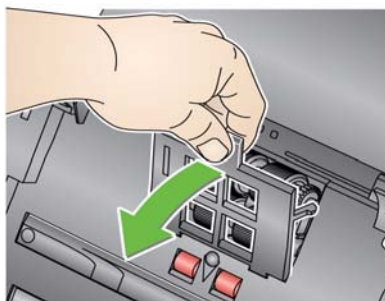
5. Opotřeбенou předseparační podložku zlikvidujte.
6. Zarovnejte boční výstupky nové předseparační podložky s drážkami na separační jednotce.
7. Zatlačte předseparační podložku pevně do drážek tak, aby její chlopeň lehce spočívala na kolečkách separační jednotky.
8. Nainstalujte separační jednotku zpět tak, že výstupky zarovnáte k zářezům a zatlačíte na separační jednotku, aby zaklapla na své místo.

Výměna podávací jednotky a koleček

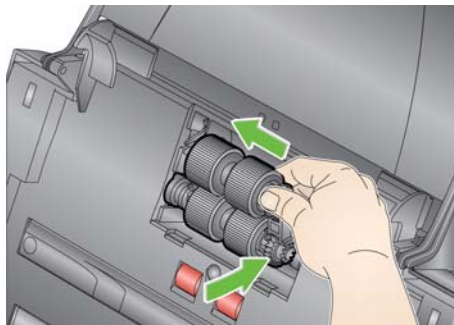
POZNÁMKA: Vpravo od podávací jednotky se nachází čidlo přítomnosti papíru. Při vyjímání podávací jednotky nebo při čištění jejího okolí dávejte pozor, abyste nepoškodili čidlo přítomnosti papíru.



1. Zvedněte úchop krytu podávací jednotky a vyjměte ji ze své pozice.

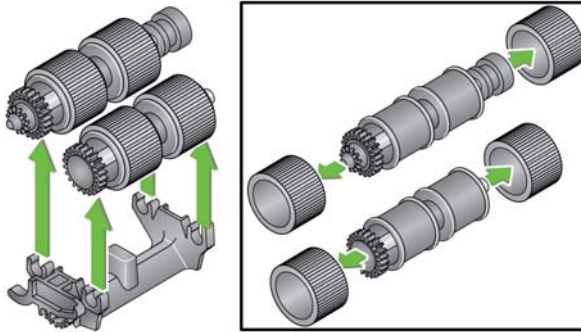


2. Otočte podávací jednotku směrem dopředu a posuňte ji doleva, dokud ji neuvolníte.



- Pokud vyměňujete podávací jednotku, vložte novou podávací jednotku, zarovnejte kolíky a zasuňte ji směrem doleva, až zapadne na své místo. Zkontrolujte, zda je převod zarovnan a zda zapadl na své místo. Potom přejděte na krok 8.
 - Při výměně koleček pokračujte krokem 3.
3. Vyjměte jednotlivé jednotky jader tak, že je zdvihnete z jejich umístění.

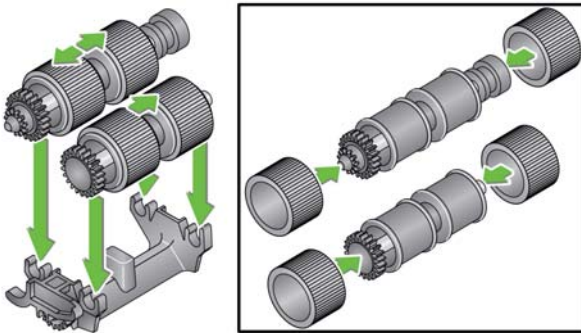
4. Vysuňte všechna kolečka z jednotek jader.



5. Každé nové kolečko nainstalujte opatrným nasunutím na jádro.

DŮLEŽITÉ: Příliš kolečka nenatahujte, mohla by se potrhát.

6. Vraťte jednotku jádra do podávací jednotky. Pravděpodobně bude nutné posunout hřídel doprava nebo doleva, aby mohlo jádro správně zapadnout na místo uložení podávací jednotky.



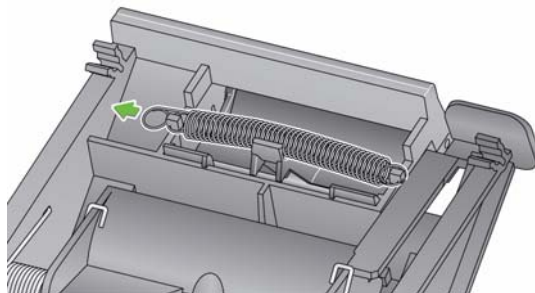
7. Nainstalujte podávací jednotku zpět.

8. Vraťte kryt podávací jednotky tak, že výstupky zarovnáte k zářezům a zatlačíte na kryt podávacího modulu tak, aby zaklapl na své místo.

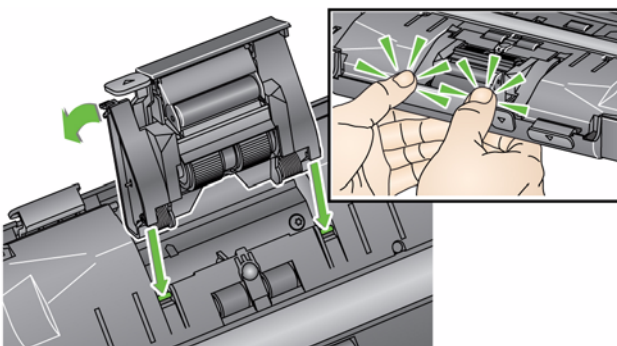
Nastavení napnutí předseparačního válečku

Pokud dochází k podávání více listů nebo k uvíznutí dokumentů, může být nutné nastavit napnutí předseparačního válečku.

1. Vyjměte separační jednotku ze skeneru podle kroků popsaných výše v části Výměna separační jednotky a koleček.
2. Naleznete pružinu separační jednotky.
3. Zvedněte pružinu z držáku a pohybem doleva nebo doprava nastavte napnutí.



4. Po dokončení nainstalujte separační jednotku zpět tak, že výstupky zarovnáte k zářezům a zatlačíte na separační jednotku, aby zaklapla na své místo.



Spotřební materiál

Spotřební materiál můžete objednat od dodavatele skeneru.

Popis	Kat. číslo
Podávací válečky <i>Kodak</i> (12 ks)	148 4864
Separací jednotka <i>Kodak</i>	173 6115
Podávací jednotka <i>Kodak</i>	826 9607
Čisticí polštářky na válečky <i>Kodak Digital Science</i> (24 ks)	853 5981
Čisticí listy pro přepravní mechanismus <i>Kodak Digital Science</i> (50 ks)	169 0783
Utěrky <i>Staticide</i> pro skenery <i>Kodak</i> (6 krabic po 24) <i>Tento produkt není k dispozici ve všech zemích</i>	896 5519
Utěrky <i>Brilliance Detailer</i> / pro skenery <i>Kodak</i>	826 6488
Ploché lože skeneru <i>Kodak</i> formátu Legal	119 9470
Bílé pozadí <i>Kodak</i>	892 7717
Ploché lože skeneru <i>Kodak</i> formátu A3	189 4351

POZNÁMKA: Položky a katalogová čísla se mohou změnit.


5 Odstraňování potíží

Obsah

Řešení problémů.....	5-1
Kódy diod LED	5-3
Světelné kontrolky.....	5-3
Kontaktování servisu.....	5-3

Řešení problémů

Někdy může dojít k situaci, kdy skener nebude správně fungovat. Následující tabulku můžete použít k nalezení možných řešení problémů, dříve než se rozhodnete kontaktovat technickou podporu.


Problém	Možné řešení
Dochází k uvíznutí dokumentů nebo k podávání několika dokumentů.	<p>Zkontrolujte zda:</p> <ul style="list-style-type: none">• Postranní vodítka jsou nastavena na šířku skenovaných dokumentů.• Výstupní zásobník je nastavený na délku skenovaných dokumentů.• Všechny dokumenty splňují specifikace velikosti, gramáže a typu uvedené v části Dodatek A, <i>Specifikace</i>.• Skener i kolečka jsou čisté.• Pružina předseparační jednotky je správně napnuta. Prostudujte postup v kapitole 4, <i>Údržba</i>.• Podávací jednotka a předseparační jednotka jsou správně nainstalovány a usazeny na místě. Prostudujte postup v kapitole 4, <i>Údržba</i>. <p>Odstranění uvízlých dokumentů:</p> <p>DŮLEŽITÉ: Před otevřením krytu zkontrolujte, zda je vstupní zásobník zdvížený a skener je sklopený. Zaseknutý dokument nevytahujte ze skeneru, nejprve otevřete kryt skeneru.</p> <ul style="list-style-type: none">• Otevřete kryt skeneru.  <ul style="list-style-type: none">• Vyjměte všechny uvíznuté dokumenty zevnitř skeneru.• Zavřete kryt skeneru a pokračujte ve skenování.

Problém	Možné řešení
Skener neskenuje nebo nepodává dokumenty.	Zkontrolujte, zda: <ul style="list-style-type: none"> • Kabel napájení je bezpečně připojen k zadní straně skeneru a k zásuvce na zdi. • Zelená kontrolka zdroje napájení svítí. • Vypínač je v zapnuté poloze. • Elektrická zásuvka není poškozená (obraťte se na školeného elektrikáře). • Počítač byl po nainstalování softwaru restartován. • Dokumenty se dotýkají podávacích válečků.
Nezobrazují se žádné obrazy.	<ul style="list-style-type: none"> • Skenujete-li jednostranné dokumenty, zkontrolujte, zda strana, kterou chcete skenovat, směřuje lícem do vstupního zásobníku (nikoli lícem k vám). Další informace najdete v části Příprava dokumentů ke skenování, která se nachází v kapitole 3, <i>Skenování</i>.
Obrázky nejsou správně oříznuty.	<ul style="list-style-type: none"> • Pokud jsou povoleny možnosti oříznutí Automaticky zjistit a narovnat nebo Automaticky zjistit, ale obrázky nejsou správně oříznuty, vyčistěte obrazovou oblast. Prostudujte postupy uvedené v části Čištění obrazové oblasti v kapitole 4, <i>Údržba</i>.
Po skenování zůstávají na dokumentu stopy po válečku.	Vyčistěte válečky. Prostudujte postup v kapitole 4, <i>Údržba</i> .
Do obrázku proniká černé pozadí.	Při skenování průsvitných dokumentů se může na obrazu objevit pronikání černé barvy. Chcete-li tento efekt omezit, upravte hodnotu nastavení Kontrast nebo ve zdroji dat TWAIN vyberte možnost Koncept (Pevně stanovený) nebo v ovladači ISIS vyberte možnost Pevné zpracování , která vylepší obrázek, případně použijte Bílé pozadí <i>Kodak</i> .
Přes barevnou fotografii jsou zobrazeny červené, zelené a modré pruhy.	Skener je zašpiněný a je třeba jej vyčistit. Prostudujte postup v kapitole 4, <i>Údržba</i> .
Skener funguje pomalu.	<ul style="list-style-type: none"> • Váš počítač možná nespĺňuje minimální požadavky skeneru. • Skener je klasifikován a určen pro provoz s použitím rozhraní USB 2.0, ale bude fungovat i s portem USB 1.1. Pokud používáte připojení USB 1.1, aktualizujte toto připojení na připojení USB 2.0.
Nelze skenovat pomocí programu Microsoft Office Document Imaging 2007 a ovladače WIA.	Vyberte skener s tímto názvem: Skener KODAK: i2000 z rozevíracího seznamu Skener .

Kódy diod LED

Na displeji LCD může být zobrazen některý kód z následujícího seznamu spolu s příslušnou zprávou.

POZNÁMKA: Na skeneru *Kodak* i2400 a i2420 je v okně funkcí zobrazen pouze kód.

Kódy	Zpráva	Vysvětlení/akce
0	Zkontrolujte kabel USB	Signalizuje, že není k dispozici připojení USB nebo není kabel USB bezpečně připojen.
	Režim spořič energie	Signalizuje, že skener je v režimu spořiče energie. Není třeba provádět žádnou akci.
	Probíhá skenování...	Skener skenuje dokumenty.
U5, E3	Znovu naskenujte dokumenty	Během činnosti skeneru byl odpojen kabel USB.
U6	Vyčistěte dráhu papíru a zavřete kryt	Otevřete kryt skeneru a zkontrolujte, zda se v dráze papíru nenachází žádné dokumenty. Poté kryt skeneru zavřete.
U8	Podání více listů	<ul style="list-style-type: none">• Bylo zjištěno podávání více listů. Napravte tento stav.• Dokument, který se pokoušíte skenovat, je příliš dlouhý.
U9	Uvíznutí papíru	Došlo k uvíznutí dokumentu nebo je dráha papíru blokována. Odstraňte dokumenty z dráhy papíru.
E1, E2		Vypněte skener a potom jej znovu zapněte. Pokud problém přetrvává, kontaktujte servisního technika.
E2, E4, E7	Vypněte skener a znovu jej zapněte	Vypněte skener a potom jej znovu zapněte. Pokud problém přetrvává, kontaktujte servisního technika.

Světelné kontrolky

Svíí zelená: Skener je připraven nebo probíhá skenování.

Bliká zelená: Probíhá inicializace skeneru.

Pomalou bliká zelená: Skener je v režimu spořiče energie.

Svíí červená: Signalizuje chybu skeneru, např. otevření krytu skeneru. Pokud se problém nedaří odstranit, zkuste skener vypnout a znovu zapnout. Pokud problém přetrvává, kontaktujte servisního technika.

Kontaktování servisu

1. Aktuální telefonní čísla pro svou zemi najdete na webu www.Kodakalaris.com/go/disupport.
2. Před telefonováním si připravte následující informace:
 - Popis problému.
 - Model a sériové číslo skeneru.
 - Konfigurace počítače.
 - Softwarová aplikace, kterou používáte.

Dodatek A Specifikace

V tomto dodatku naleznete specifikace skeneru a požadavky na systém.

<p>Typ/Rychlost skeneru (Rychlost zpracování se může lišit v závislosti na ovladači, softwarové aplikaci, operačním systému a počítači.)</p>	<p>Skener Kodak i2400 – Oboustranný skener, který umožňuje skenování černobíle, barevně nebo ve stupních šedi, rychlostí až 30 stran (60 snímků) za minutu při rozlišení 200 nebo 300 dpi</p> <p>Skener Kodak i2600 – Oboustranný skener, který umožňuje skenování černobíle nebo ve stupních šedi rychlostí až 50 stran (100 snímků) za minutu při rozlišení 200 nebo 300 dpi, nebo barevně rychlostí až 50 stran (100 snímků) za minutu při rozlišení 200 dpi, nebo barevně rychlostí až 40 stran (80 snímků) za minutu při rozlišení 300 dpi</p> <p>Skener Kodak i2800 – Oboustranný skener, který umožňuje skenování černobíle nebo ve stupních šedi rychlostí až 70 stran (140 snímků) za minutu při rozlišení 200 nebo 300 dpi, nebo barevně rychlostí až 60 stran (120 snímků) za minutu při rozlišení 200 dpi</p> <p>Skener Kodak i2420 – Oboustranný skener, který umožňuje skenování černobíle, barevně nebo ve stupních šedi, rychlostí až 40 stran (80 snímků) za minutu při rozlišení 200 nebo 300 dpi</p> <p>Skener Kodak i2620: Oboustranný skener, který umožňuje skenování černobíle nebo ve stupních šedi rychlostí až 60 stran (120 snímků) za minutu při rozlišení 200 nebo 300 dpi nebo barevně rychlostí až 40 stran (80 snímků) za minutu při rozlišení 200 dpi.</p> <p>Skener Kodak i2820 – Oboustranný skener, který umožňuje skenování černobíle nebo ve stupních šedi rychlostí až 70 stran (140 snímků) za minutu při rozlišení 200 nebo 300 dpi, nebo barevně rychlostí až 40 stran (80 snímků) za minutu při rozlišení 200 dpi</p>
<p>Technologie skenování</p>	<p>Duální snímací prvek Bitová hloubka výstupu ve stupních šedi je 256 úrovní (8 bitová) Bitová hloubka barevného snímání je 48 bitů (16 x 3) Bitová hloubka barevného výstupu je 24 bitů (8 x 3)</p>
<p>Optické rozlišení</p>	<p>600 dpi</p>
<p>Výstupní rozlišení</p>	<p>100, 150, 200, 240, 250, 300, 400, 600 a 1200 dpi</p>
<p>Výstupní formát souboru</p>	<p>Jednostránkový nebo vícestránkový formát TIFF, JPEG, RTF, BMP, PDF nebo formát PDF s možností vyhledávání</p>
<p>Minimální velikost dokumentu</p>	<p>50 x 50 mm (2 x 2 palce)</p>
<p>Maximální velikost dokumentu</p>	<p>Skener – 216 x 4064 mm (8,5 x 160 palců) Ploché lože skeneru – 216 x 297 mm (8,5 x 11,69 palce)</p>
<p>Gramáž papíru</p>	<p>34 g/m² až 413 g/m² (9 až 110 lb.) identifikační karty do maximální tloušťky 1,25 mm (0,05 palce)</p>
<p>Kapacita podavače ADF</p>	<p>Používá se pro malé dokumenty, jako jsou identifikační karty, embosované karty a průkazy.</p> <p>Skener i2400 – 50 listů (80 g/m²/20 lb.) Skener i2600 – 75 listů (80 g/m²/20 lb.) Skener i2800 – 100 listů (80 g/m²/20 lb.) Skener i2420 – 75 listů (80 g/m²/20 lb.) Skener i2620 – 100 listů (80 g/m²/20 lb.) Skener i2820 – 100 listů (80 g/m²/20 lb.)</p>

Doporučený denní objem	i2400: 4000 stránek denně i2600: 6000 stránek denně i2800: 8000 stránek denně i2420: 5000 stránek denně i2620: 7000 stránek denně i2820: 8000 stránek denně
Osvětlení	Dvojitě pomocí diod LED
Zjištění podání více listů	Ultrazvukové
Požadavky na napájení	100–240 V (mezinárodní), 50/60 Hz
Rozměry skeneru	Výška: 246 mm / 9,7 palce (bez vstupního zásobníku) Šířka: 330 mm / 13 palců Hloubka: 162 mm / 6,3 palce (bez vstupního a výstupního zásobníku)
Hmotnost skeneru	5,5 kg
Připojení hostitele	USB 2.0
Provozní teplota	10 až 35 °C
Provozní vlhkost	15 až 80 % RH
Prostředí	Skenery splňují požadavky na standard Energy Star
Spotřeba energie – Skener	Vypnutý stav: < 0,5 W Za provozu: < 35 W Nečinnost: < 8 W Energy Star < 2,5 W
Zvukové emise (úroveň akustického tlaku)	Za provozu: méně než 58 dB(A) Vypnutý stav: méně než 30 dB(A)
Příbalený software	Ovladače TWAIN, ISIS, WIA, Smart Touch, PaperPort, OmniPage Linux Sane a TWAIN jsou k dispozici na adrese: www.Kodakalaris.com/go/scanonlinux Ovladače rozhraní TWAIN pro systém Mac OS jsou k dispozici na vyžádáníSS

Požadavky na systém

V následujícím textu je uvedena minimální konfigurace systému Windows pro provoz skenerů *Kodak* řady i24x0 / i26x0 / i28x0.

- Procesor Intel Core 2 Duo 6600 s frekvencí každého jádra 2,4 GHz nebo ekvivalentní, 4 GB paměti RAM
- Podporované operační systémy:
 - Microsoft Windows 7 (32bitová a 64bitová verze) s aktualizací SP1
 - Microsoft Windows 8 (32bitová a 64bitová verze)
 - Microsoft Windows 8.1 (32bitová a 64bitová verze)
 - Microsoft Windows 2008 Server x64 Edition
 - Microsoft Windows 2012 Server x64 Edition
- Linux Ubuntu 10.04, 12.04, 14.04 LTS
- Linux SUSE 11.1
- Linux Fedora 10
- MAC OS v.10.8, v.10.9 a v.10.10 – k dispozici ke stažení z webu

Dodané ovladače:

- Operační systémy Windows: TWAIN, ISIS, WIA
- Distribuce systému Linux: TWAIN a SANE

Dodatek B Záruka – platí pouze pro Spojené státy a Kanadu

Blahopřejeme vám ke koupi skeneru *Kodak*. Skenery *Kodak* jsou navrženy tak, aby poskytovaly koncovým uživatelům nejvyšší výkon a spolehlivost. Na všechny skenery *Kodak* se vztahuje následující omezená záruka.

Omezená záruka na skenery *Kodak*

Na skenery *Kodak* (kromě náhradních dílů a spotřebního materiálu), které jsou distribuovány společností Kodak Alaris nebo jejími autorizovanými distribučními kanály, poskytuje společnost Kodak Alaris Inc. následující omezenou záruku:

Společnost Kodak Alaris Inc. zaručuje, že od doby prodeje po celé období omezené záruky, která se na produkt vztahuje, nebudou skenery *Kodak* vykazovat žádné defekty v materiálu ani ve zpracování a budou odpovídat specifikacím výkonu pro příslušný skener *Kodak*.

Všechny skenery *Kodak* podléhají výjimkám ze záruky uvedeným dále. Skener *Kodak*, který bude vykazovat defekt nebo nebude odpovídat specifikacím produktu, bude podle rozhodnutí společnosti Kodak Alaris opraven nebo nahrazen novým či renovovaným produktem.

Informace o příslušném období platnosti omezené záruky na zakoupené skenery *Kodak* jsou pro zákazníky k dispozici na adrese www.kodakalaris.com/go/disupport nebo na kartě se souhrnnými údaji o omezené záruce přiložené ke skeneru *Kodak*.

K uplatnění nároku na záruční servis je vyžadováno potvrzení o koupi.

Výjimky ze záruky

Omezená záruka společnosti Kodak Alaris se nevztahuje na skenery *Kodak*, které byly po zakoupení fyzicky poškozeny například v důsledku zranění majitele, nehody, božího zásahu nebo dopravy včetně (a) nesprávného způsobu balení a dopravy skeneru společnosti Kodak Alaris za účelem záručního servisu, kdy balení neodpovídá aktuálním předpisům pro balení a dopravu společnosti Kodak Alaris, včetně nesprávného zajištění výrobku před dopravou nebo nemožnosti odstranění tohoto zajištění před použitím, (b) instalace uživatelem, integrace softwaru, programování, opětovné instalace operačního systému a aplikací uživatele, systémových technických prací, přemístění, rekonstrukce dat nebo přemístění produktu či kterékoli jeho součásti (včetně rozbití konektoru, krytu, skla, kontaktů a pečeti), (c) servisních úprav nebo oprav, které nebyly provedeny společností Kodak Alaris nebo autorizovaným poskytovatelem služeb společnosti Kodak Alaris, nebo v důsledku padělání, použití padělaných nebo jiných součástí, sestav, příslušenství či modulů, jejichž výrobcem není společnost Kodak Alaris, (d) nesprávného použití, neoprávněného použití nebo údržby, nesprávného zacházení, chyby operátora, nesprávné kontroly a údržby včetně použití čisticích prostředků a jiného příslušenství, které není schváleno společností Kodak Alaris nebo které bylo použito v rozporu s doporučenými postupy a určením, (e) podmínek prostředí (například nadměrného tepla nebo jiného prostředí nevhodného k provozu produktu), koroze, usazování nečistot, poruch v elektrické síti mimo výrobek či nedostatečné ochrany proti výbojům statické elektřiny, (f) nesprávné instalace aktualizací firmwaru nebo dostupných vydání firmwaru produktu a (g) dodatečných výjimek zveřejňovaných na webu www.kodakalaris.com/go/disupport a dostupných na telefonním čísle

Společnost Kodak Alaris neposkytuje omezenou záruku na žádné produkty, které byly zakoupeny mimo území Spojených států a Kanady. Zákazníci zahraničních distributorů musí požadovat uplatnění záruky, pokud se na produkt záruka vztahuje, u původního prodejce.

Společnost Kodak Alaris neposkytuje omezenou záruku na produkty zakoupené jako součást produktů, počítačových systémů nebo jiného elektronického zařízení jiných výrobců.

Záruku na tyto produkty poskytuje výrobce originálního vybavení (OEM). Záruka je součástí produktu nebo systému příslušného výrobce.

Na náhradní výrobek se vztahuje záruka do vypršení platnosti záruky původního, poškozeného výrobku, minimálně však třicet (30) dnů.

Upozornění pro případ instalace a omezení odpovědnosti

SPOLEČNOST KODAK ALARIS NENÍ ODPOVĚDNÁ ZA ŽÁDNÁ NÁSLEDNÁ NEBO NÁHODNÁ POŠKOZENÍ VZNIKLÁ V DŮSLEDKU PRODEJE, INSTALACE, POUŽÍVÁNÍ, SERVISNÍCH SLUŽEB NEBO NESPRÁVNÉ FUNKCE PRODUKTU BEZ OHLEDU NA PŘÍČINU TAKOVÉHO STAVU. MEZI POŠKOZENÍ, ZA KTERÁ SPOLEČNOST KODAK ALARIS NENESE ODPOVĚDNOST, PATŘÍ MIMO JINÉ UŠLÝ PŘÍJEM ČI ZISK, ZTRÁTA DAT, NÁKLADY PŘI POZASTAVENÍ PROVOZU, SNÍŽENÍ ÚČINNOSTI PRODUKTU, NÁKLADY NA NÁHRADNÍ PRODUKTY, ZAŘÍZENÍ ČI SLUŽBY A POŽADAVKY ZÁKAZNÍKŮ NA FINANČNÍ NÁHRADY POŠKOZENÍ.

V případě nesouhlasu jiných částí tohoto dodatku a znění omezené záruky platí znění omezené záruky.

Jak získat servis v rámci omezené záruky

Skenery *Kodak* jsou dodávány s informacemi o vybalení, nastavení, instalaci a provozu. Odpovědi na většinu technických otázek týkajících se správné instalace, provozu a údržby produktu nalezne koncový uživatel v uživatelské příručce. Další technické informace naleznete na webu www.kodakalaris.com/go/disupport nebo ve středisku dotazů společnosti Kodak Alaris na telefonním čísle: **(800) 822-1414**

Středisko dotazů je v provozu od pondělí do pátku od osmi do sedmnácti hodin evropského letního času (kromě dnů pracovního klidu vyhlášených společností Kodak Alaris).

Dříve než zavoláte, měli byste znát číslo modelu skeneru *Kodak*, číslo součásti, výrobní číslo a mít k dispozici potvrzení o koupi. Zákazník by měl být také schopen popsat závadu.

Zaměstnanci střediska dotazů budou uživateli při odstraňování závady k dispozici na telefonu. Uživatel může být vyzván k provedení jednoduchých diagnostických testů a k oznámení výsledného stavu a kódů chyb. Zaměstnanci střediska dotazů tak budou moci lépe určit, zda se problém vyskytl ve skeneru *Kodak* nebo v jiné součásti a zda lze problém vyřešit telefonicky. Pokud zaměstnanci střediska dotazů zjistí, že došlo k hardwarovému problému, na který se vztahuje omezená záruka nebo zakoupená smlouva o údržbě, přiřadí produktu podle potřeby autorizační číslo pro vrácení produktu, odešlou požadavek do oddělení servisních služeb a zahájí postup opravy nebo nahrazení produktu.

Předpisy pro balení a dopravu

Výrobek, který zákazník vrací v rámci uplatnění záruky, musí být zabalen tak, aby byla zaručena plná ochrana proti poškození během přepravy. Není-li tato podmínka dodržena, přestává záruka na skener *Kodak* platit. Společnost Kodak Alaris doporučuje zákazníkům, aby uchovali originální balení a balicí materiál za účelem skladování nebo přepravy. Společnost Kodak Alaris nenese odpovědnost za poškození vzniklá v důsledku přepravy. Zákazník je povinen vrátit pouze skener *Kodak*. Před odesláním musí zákazník vyjmout a odstranit všechny doplňkové předměty (adaptéry, kabely, software, příručky apod.). Společnost Kodak Alaris není za tyto předměty odpovědná a s opraveným nebo náhradním skenerem *Kodak* je nevrací. Všechny produkty musí být společnosti Kodak Alaris vráceny v originálním přepravním balení nebo schváleném balení pro příslušné jednotky. Zákazník je povinen před odesláním skeneru *Kodak* instalovat veškerý zajišťovací přepravní materiál. Pokud originální balení není k dispozici, obraťte se na středisko dotazů společnosti Kodak Alaris na telefonním čísle (800) 822 1414, kde obdržíte informace o číslech příslušných dílů a objednávkách náhradního balení.

Postup vrácení

Zákazníci, kteří požadují služby pro skenery *Kodak* poskytované omezenou zárukou, jsou povinni zavolat na telefonní číslo (800) 822-1414, kde získají autorizační číslo pro vrácení produktu, a do deseti (10) pracovních dnů od vystavení autorizačního čísla pro vrácení produktu jsou povinni odeslat skener *Kodak* na adresu uvedenou v autorizačním čísle na vlastní náklady a riziko a v souladu s předpisy pro balení a dopravu společnosti Kodak Alaris.

Veškeré poškozené produkty a součásti, které byly společností Kodak Alaris nahrazeny, se stávají majetkem společnosti Kodak Alaris.

Odpovědnost zákazníka

ŽÁDOSTÍ O SERVISNÍ SLUŽBY ZÁKAZNÍK POTVRZUJE, ŽE JE SEZNÁMEN S PODMÍNKAMI OMEZENÉ ZÁRUKY VČETNĚ ZRUŠENÍ A OMEZENÍ ODPOVĚDNOSTI. PŘED ŽÁDOSTÍ O SERVISNÍ SLUŽBY JE ZÁKAZNÍK POVINEN ZÁLOHOVAT VŠECHNA DATA A SOUBORY, KTERÉ BY MOHLY BÝT PORUŠENY NEBO ZNIČENY. SPOLEČNOST KODAK ALARIS NENESE ŽÁDNOU ODPOVĚDNOST ZA ZTRÁTU ČI POŠKOZENÍ DAT A SOUBORŮ, A TO BEZ VÝJIMKY.

Záruční servis

Společnost Kodak Alaris nabízí celou řadu programů služeb v rámci omezené záruky a asistenci při používání a údržbě skenerů *Kodak* (dále jen „servisní metody“). Skener *Kodak* je významnou investicí. Skenery *Kodak* poskytují produktivitu v dostatečné míře k zachování konkurenceschopnosti. Náhlá ztráta produktivity, i dočasná, může nepříznivě ovlivnit schopnost plnit závazky. Veškeré prostoje mohou být velmi nákladné nejen vzhledem k nákladům na opravu, ale také vzhledem ke ztrátě času. Za účelem zmírnění těchto problémů může společnost Kodak Alaris použít v rámci služeb omezené záruky jednu z dále uvedených servisních metod podle typu produktu.

Spolu s vybranými skenery *Kodak* se dodává registrační karta omezené záruky a karta se souhrnem omezené záruky. Karta se souhrnem omezené záruky je pro jednotlivé modely různá. Karta se souhrnem omezené záruky obsahuje důležité záruční informace včetně čísla modelu a omezené záruky. Karta se souhrnem omezené záruky uvádí dostupné servisní metody, které se vztahují ke konkrétnímu skeneru *Kodak*.

Pokud registrační kartu omezené záruky nebo kartu se souhrnem omezené záruky nenaleznete, můžete další informace o zařízení (včetně aktualizovaných informací o záruce a servisu a včetně omezení) získat online na adrese www.kodakalaris.com/go/disupport.

Aby nedocházelo ke zpoždění služeb, žádá společnost Kodak Alaris koncové zákazníky, aby vyplnili a odeslali registrační kartu omezené záruky při první příležitosti. Pokud registrační kartu omezené záruky nenaleznete, můžete se zaregistrovat online na webu www.kodakalaris.com/go/disupport.

Společnost Kodak Alaris také nabízí mnoho servisních programů, které usnadňují používání a údržbu skenerů *Kodak*. Tyto programy lze zakoupit.

Společnost Kodak Alaris je zavázána k tomu, aby zákazníkům poskytovala kvalitu, výkon, spolehlivost a služby v rámci omezené záruky.

Předpokládáme, že zásoby náhradních dílů a spotřebního materiálu budeme mít k dispozici ještě po dobu alespoň 5 let po ukončení výroby.

Servisní služby na místě

V případě vybraných skenerů *Kodak* je po ověření hardwarového problému střediskem dotazů zpracována a zaprotokolována objednávka servisních služeb. Bude vyslán servisní technik společnosti KodakAlaris, který opraví produkt na místě, pokud se produkt nachází na území čtyřiceti osmi (48) států USA na kontinentě a v některých částech Aljašky a Havajských ostrovů a pokud nebrání přístupu technika ke skeneru žádné bezpečnostní nebo fyzické požadavky. Další informace o územích, na kterých jsou prováděny servisní služby, naleznete na webu: www.kodakalaris.com/go/docimaging. Servisní služby na místě společnost poskytuje od 8 do 17 hodin místního času od pondělí do pátku (kromě dnů pracovního klidu vyhlášených společností Kodak Alaris).

Služba AUR (Advanced Unit Replacement)

Služba AUR je jednou z nejjednodušších a nejuplněnějších nabídek služeb v oblasti průmyslu. Pokud se na některém výrobku vyskytne defekt (což je nepravděpodobné), vymění společnost Kodak Alaris výrobek způsobilým odběratelům skenerů *Kodak* do dvou pracovních dnů.

Služba AUR poskytuje expresní výměnu konkrétního poškozeného nebo defektního skeneru *Kodak*. Zákazník oprávněný k využití služby AUR je povinen nechat si vystavit autorizační číslo pro vrácení produktu, podepsat smlouvu o expresní výměně a poskytnout finanční zálohu na náhradní produkt pomocí platební karty. Autorizační číslo pro vrácení produktu je vhodné uchovat pro případ kontroly stavu náhradního produktu. Zákazník je povinen uvést adresu, na kterou má být zaslán náhradní produkt. Zákazníkovi budou také faxem odeslány pokyny pro balení a přepravu poškozeného produktu. Zákazník obdrží náhradní produkt během dvou pracovních dnů od objednání servisních služeb a přijetí podepsané smlouvy společností Kodak Alaris. Společnost Kodak Alaris musí obdržet poškozený produkt do deseti (10) dnů od přijetí náhradního produktu zákazníkem. V opačném případě bude z platební karty zákazníka odčerpána cena náhradního produktu podle ceníku. Náklady za dopravu náhradního produktu nese společnost Kodak Alaris, která také volí přepravní společnost. Pokud přeprava neproběhne podle předpisů společnosti Kodak Alaris a přepravní služba nebude vybrána společností, může dojít ke zrušení omezené záruky.

Před vrácením produktu společnosti Kodak Alaris odstraňte veškeré dodatečné příslušenství (včetně napájecího kabelu, dokumentace apod.), na které se omezená záruka nevztahuje. Při vrácení poškozeného produktu musí být použito balení a balicí materiál, ve kterém byl dodán náhradní produkt. Pokud není poškozený produkt vrácen v balení, ve kterém byl dodán náhradní produkt, může dojít ke zrušení omezené záruky. Na vnější straně balení musí být jasně uvedeno autorizační číslo pro vrácení produktu. Jen tak bude zajištěno správné převzetí a zpracování poškozeného produktu.

Servisní služby v autorizovaném servisu

Pokud není možné skener *Kodak* opravit na místě nebo využít službu AUR, mohou zákazníci využít servisních služeb autorizovaných servisů. Zákazník obdrží pokyny k odeslání produktu do nejbližšího autorizovaného servisu. Produkt je do servisu odeslán na vlastní náklady a riziko zákazníka. Před vrácením produktu do servisu odstraňte veškeré dodatečné příslušenství (včetně napájecího kabelu, dokumentace apod.), na které se omezená záruka nevztahuje. Všechny produkty musí být společnosti Kodak Alaris vráceny v originálním přepravním balení nebo doporučeném balení. Skener *Kodak* musí být před odesláním zajištěn zajišťovacím přepravním materiálem. Pokud originální balení není k dispozici, obraťte se na středisko dotazů společnosti Kodak Alaris na telefonním čísle (800) 822-1414, kde obdržíte informace o objednávkách náhradního balení. Zákazníci, kteří požadují servisní služby pro skenery *Kodak*, jsou povinni zavolat na telefonní číslo (800) 822-1414, kde získají autorizační číslo pro vrácení produktu, a do deseti (10) pracovních dnů od vystavení autorizačního čísla pro vrácení produktu jsou povinni odeslat skener *Kodak* na adresu uvedenou v autorizačním čísle na vlastní náklady a riziko. Na vnější straně balení musí být jasně uvedeno autorizační číslo pro vrácení produktu. Jen tak bude zajištěno správné převzetí a zpracování poškozeného produktu.

Servis opraví produkt do deseti (10) pracovních dnů od přijetí. Opravený produkt bude odeslán zpět dvoudenní expresní poštou. Toto poštovné zákazník nehradí.

Důležitá omezení

Způsobilost: Pro produkty zakoupené od autorizovaných distributorů společnosti Kodak Alaris je zákazníkům k dispozici program expresní výměny a autorizované servisy v padesáti (50) státech USA, servisní služby na místě jsou k dispozici ve čtyřiceti osmi (48) státech USA na kontinentě a v některých částech Aljašky a Havajských ostrovů. Na skener *Kodak* se nebude vztahovat žádný záruční servis, pokud produkt spadá pod některou z výjimek ze záruky platnou v době zakoupení skeneru včetně případů, kdy zákazník nevrátí poškozený produkt společnosti Kodak Alaris v souladu s předpisy pro balení a dopravu společnosti Kodak Alaris platnými v době zakoupení skeneru. Zákazníci jsou považováni za „způsobilé zákazníky“ nebo „koncové zákazníky“ pouze tehdy, pokud zakoupí skener *Kodak* od autorizovaného prodejce a pouze pro soukromé nebo obchodní použití, nikoli za účelem dalšího prodeje.

Spotřební materiál: Spotřební materiál představují prostředky, které mohou při běžném používání dojít a které musí koncový zákazník podle potřeby doplňovat. Na spotřební materiál, doplňky, další vyměnitelné položky a položky, za které je podle uživatelské příručky odpovědný zákazník, se omezená záruka nevztahuje.

Veškeré poškozené produkty a součásti, které byly společností Kodak Alaris nahrazeny, se stávají majetkem společnosti Kodak Alaris.

Kontaktní údaje společnosti Kodak Alaris

Informace o skenerech *Kodak*:

Web: www.kodakalaris.com/go/docimaging

Telefonní číslo pro servis, opravy a technickou pomoc na území USA:

Telefonická technická podpora je k dispozici od pondělí do pátku od pěti do sedmnácti hodin kromě dnů pracovního klidu vyhlášených společností Kodak Alaris. Telefon: (800) 822-1414

Technická dokumentace a často kladené otázky 24 hodin denně:

Web: www.kodakalaris.com/go/docimaging

Informace o servisním programu

Web: www.kodakalaris.com

Telefon: (800) 822-1414

