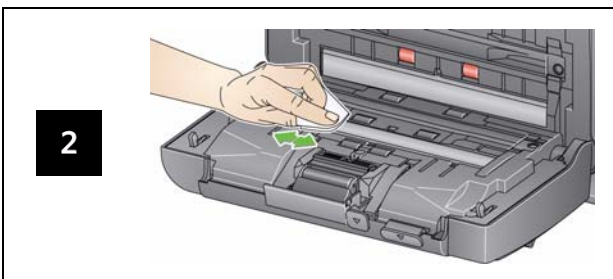


Czyszczenie obszaru obrazowania




Materiały eksploatacyjne i akcesoria

Nr kat.	Opis
148 4864	Gumki podajnika <i>Kodak</i>
173 6115	Moduł separacji <i>Kodak</i>
826 9607	Moduł podajnika <i>Kodak</i>
853 5981	Gąbki do czyszczenia wałków <i>Kodak</i>
169 0783	Arkusze czyszczące ścieżkę papieru <i>Kodak</i>
896 5519	Ściereczki antystatyczne do skanerów firmy <i>Kodak</i>
826 6488	Ściereczki do pielęgnacji Brillianize
892 7717	Białe tło skanera firmy <i>Kodak</i>
119 9470	Moduł skanera płaskiego Legal <i>Kodak</i>
189 4351	Moduł skanera płaskiego A3 <i>Kodak</i>

Lampki wskaźników i kody błędów

UWAGA: W przypadku skanera *Kodak* i24x0 na wyświetlaczu będzie widoczny tylko kod.

Kod	Komunikat/rozwiązanie
0	<i>Check USB cable</i> (Sprawdź kabel USB) Nie ma połączenia USB lub kabel USB nie jest prawidłowo podłączony.
	<i>Power saver mode</i> (Tryb oszczędzania energii) Żadne działanie nie jest wymagane.
	<i>Skanowanie....</i> Skaner skanuje dokumenty.
U5, E3	<i>Rescan documents</i> (Ponownie zeskanuj dokumenty) Kabel USB został odłączony podczas pracy skanera.
U6	<i>Clear paper path and close cover</i> (Wyczyść ścieżkę papieru i zamknij pokrywę) Otwórz pokrywę skanera i sprawdź, czy wszystkie dokumenty opuściły ścieżkę papieru. Następnie zamknij pokrywę skanera.
U8	<i>Multifeed</i> (Pobranie wielu arkuszy) • Wykryto pobranie wielu arkuszy. Usuń nadmiarowe arkusze. • Skanowany dokument jest za długi.
U9	<i>Paper jam</i> (Zacięcie papieru) Zacięcie dokumentu lub zablokowanie ścieżki papieru. Usuń dokumenty ze ścieżki papieru.
E1, E2	 • Upewnij się, że wszystkie kable są prawidłowo podłączone. • Wyłącz zasilanie i włącz je ponownie. Jeśli problem się utrzymuje, skontaktuj się z serwisem.
E2, E4, E7	• Wyłącz zasilanie i włącz je ponownie. Jeśli problem się utrzymuje, skontaktuj się z serwisem.

Kodak Alaris Inc.
2400 Mount Read Blvd.
Rochester, New York 14615, USA
A-61842_pl / Nr kat. części 5K4148 Maj 2015
© 2015 Kodak Alaris Inc. Wszelkie prawa zastrzeżone.

Znak towarowy Kodak i postać handlowa są używane na podstawie licencji udzielonej przez firmę Eastman Kodak Company.



Skanery i24x0/i26x0/i28x0



instrukcja obsługi

Serwis i wsparcie techniczne

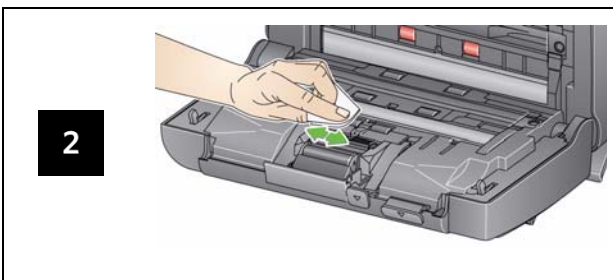
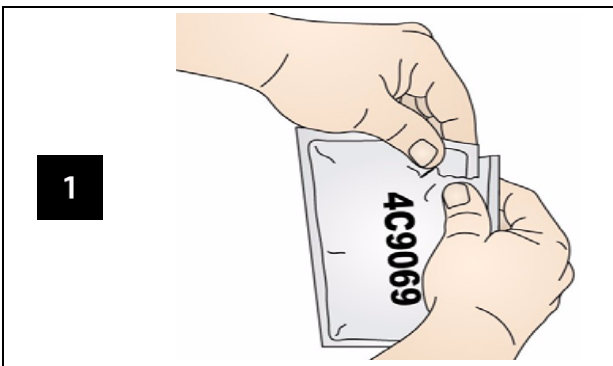
www.kodakalaris.com/go/disupport

1.800.822.1414
(Tylko USA i Kanada; we wszystkich pozostałych regionach należy się kontaktować z lokalnym centrum pomocy technicznej kodak Alaris)

Kontaktując się z pomocą techniczną, należy mieć przygotowane następujące informacje:

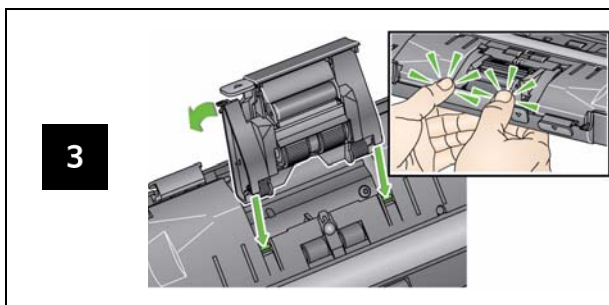
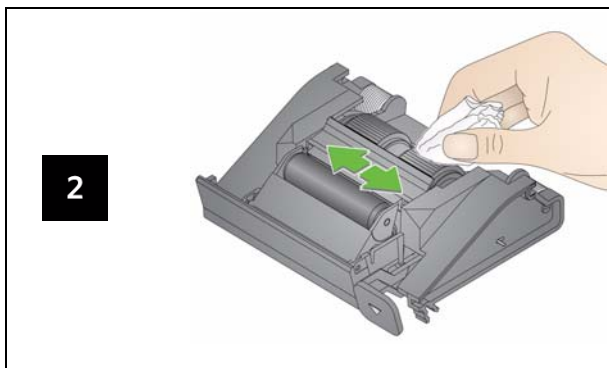
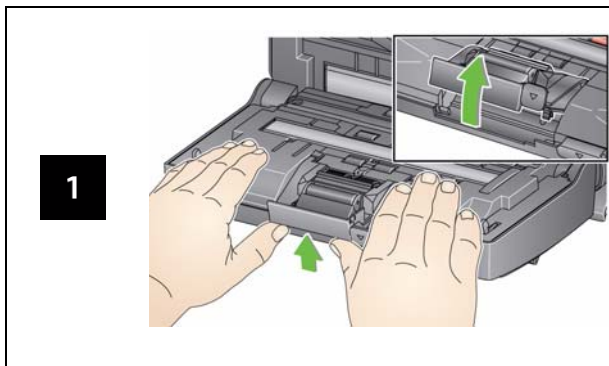
- opis problemu
- model i numer seryjny skanera
- konfiguracja komputera
- używane oprogramowanie

Czyszczenie rolek



WAŻNE: gąbka do czyszczenia wałków jest nasączona dodecylosiarczanem sodu, który może podrażniać oczy. Więcej informacji można znaleźć w karcie MSDS.

Czyszczenie i wymiana modułu separacji



Czyszczenie i wymiana modułu podajnika

