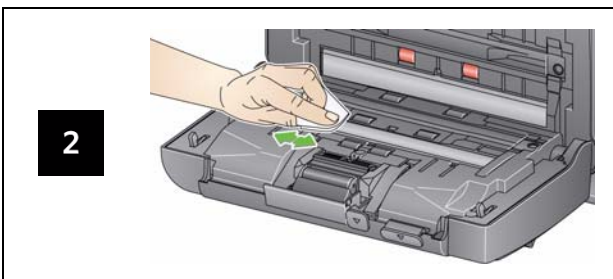


Curățarea zonei de înregistrare a imaginii




Furnituri și accesorii

Număr CAT	Descriere
148 4864	Cilindri Kodak
173 6115	Modul de separare Kodak
826 9607	Modul de alimentare Kodak
853 5981	Șervețele Kodak pentru curățarea cilindrilor
169 0783	Foi Kodak de curățare a căii de transport
896 5519	Șervețele antistatice Staticide pentru scanerul Kodak
826 6488	Șervețele Brilliance
892 7717	Accesoriu Kodak de tip Fundal alb
119 9470	Accesoriu Kodak pentru scaner plat Legal
189 4351	Accesoriu Kodak pentru scaner plat A3

Luminile indicatoare și codurile de eroare

NOTĂ: Dacă aveți un scanner Kodak i24x0, în fereastra de instrucțiuni se va afișa numai codul.

Cod	Mesaj/soluție
0	<i>Check USB cable</i> (Verificați cablul USB) Indică lipsa unei conexiuni USB sau conectarea incorectă a cablului USB.
	<i>Power saver mode</i> (Mod Economisire energie) Nu trebuie să luați nicio măsură.
	<i>Scanarea....</i> Scannerul scanează documente.
U5, E3	<i>Rescan documents</i> (Rescanați documentele) Cablul USB a fost deconectat în timpul funcționării scannerului.
U6	<i>Clear paper path and close cover</i> (Curățați calea pentru hârtie și închideți capacul) Deschideți capacul scannerului și verificați că niciun document nu se află în calea pentru hârtie. Apoi închideți capacul scannerului.
U8	<i>Multifeed</i> • S-a detectat un document multifeed. Îndepărtați fenomenul multifeed. • Documentul pe care încercați să îl scanați este prea lung.
U9	<i>Paper jam</i> (Hârtie blocată) Document blocat sau cale pentru hârtie blocată. Scoateți documentele din calea pentru hârtie.
E1, E2	 • Asigurați-vă că toate cablurile sunt conectate corect • Opriiți alimentarea și apoi porniți-o din nou. Dacă problema persistă, contactați service-ul
E2, E4, E7	• Opriiți, apoi reporniți alimentarea. Dacă problema persistă, contactați service-ul.

Kodak Alaris Inc.
2400 Mount Read Blvd.
Rochester, New York 14615
A-61842_ro / Part #5K4148 Mai 2015
© 2015 Kodak Alaris Inc. Toate drepturile rezervate.

Marca comercială și denumirea comercială Kodak sunt utilizate în baza licenței obținute de la Eastman Kodak Company.



Scanerul i24x0/i26x0/i28x0



Ghidul de referință

Service și asistență tehnică

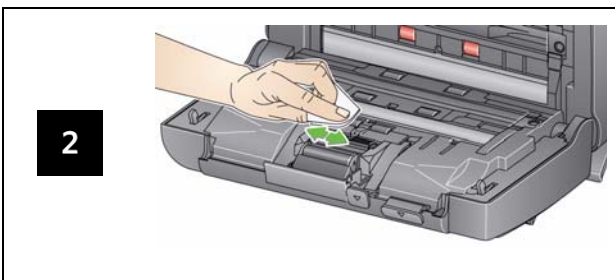
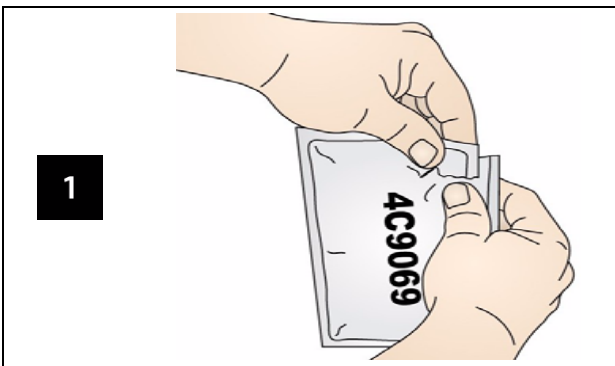
www.kodakalaris.com/go/disupport

1.800.822.1414
(numai pentru SUA și Canada; pentru celelalte regiuni, contactați Centrul local de asistență kodak Alaris)

Când contactați serviciul de asistență, trebuie să aveți la îndemână următoarele:

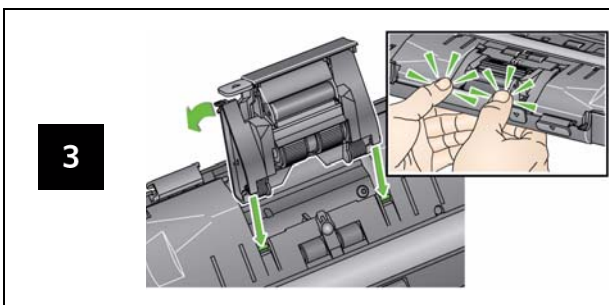
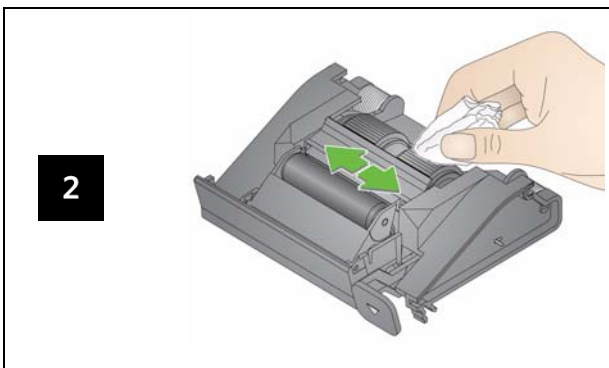
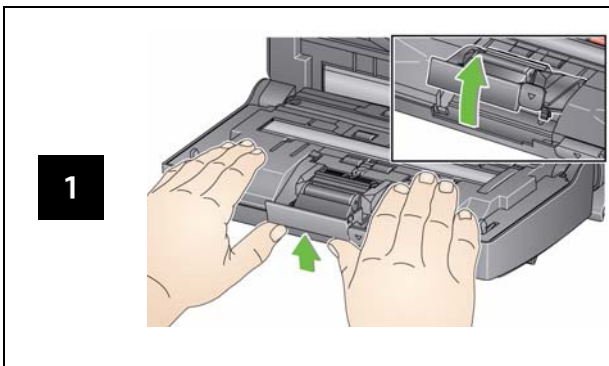
- O descriere a problemei dvs
- Modelul și numărul de serie ale scannerului
- Configurația computerului
- Aplicația software pe care o folosiți

Curățarea cilindrilor



IMPORTANT: Șervețelul de curățare a cilindrilor conține sulfat eteric de sodiu lauril, care poate irita ochii. Pentru informații suplimentare, consultați FTS (Fișele tehnice de securitate).

Curățarea și înlocuirea modulului de separare



Curățarea și înlocuirea modulului de alimentare

