



Kodak

Σαρωτές i24x0 / i26x0 / i28x0

Οδηγός χρήστη

Άδειες τρίτων

This software is based in part on the work of the Independent JPEG Group

Copyright (C)2009-2013 D. R. Commander. All Rights Reserved.

Redistribution and use in source and binary forms, with or without modification, are permitted provided that the following conditions are met:

- Redistributions of source code must retain the above copyright notice, this list of conditions and the following disclaimer.
- Redistributions in binary form must reproduce the above copyright notice, this list of conditions and the following disclaimer in the documentation and/or other materials provided with the distribution.
- Neither the name of the libjpeg-turbo Project nor the names of its contributors may be used to endorse or promote products derived from this software without specific prior written permission.

THIS SOFTWARE IS PROVIDED BY THE COPYRIGHT HOLDERS AND CONTRIBUTORS "AS IS", AND ANY EXPRESS OR IMPLIED WARRANTIES, INCLUDING, BUT NOT LIMITED TO, THE IMPLIED WARRANTIES OF MERCHANTABILITY AND FITNESS FOR A PARTICULAR PURPOSE ARE DISCLAIMED. IN NO EVENT SHALL THE COPYRIGHT HOLDERS OR CONTRIBUTORS BE LIABLE FOR ANY DIRECT, INDIRECT, INCIDENTAL, SPECIAL, EXEMPLARY, OR CONSEQUENTIAL DAMAGES (INCLUDING, BUT NOT LIMITED TO, PROCUREMENT OF SUBSTITUTE GOODS OR SERVICES; LOSS OF USE, DATA, OR PROFITS; OR BUSINESS INTERRUPTION) HOWEVER CAUSED AND ON ANY THEORY OF LIABILITY, WHETHER IN CONTRACT, STRICT LIABILITY, OR TORT (INCLUDING NEGLIGENCE OR OTHERWISE) ARISING IN ANY WAY OUT OF THE USE OF THIS SOFTWARE, EVEN IF ADVISED OF THE POSSIBILITY OF SUCH DAMAGE.

Ασφάλεια

Προφυλάξεις σχετικά με τη χρήση

- Τοποθετήστε το σαρωτή σε μια σταθερή, επίπεδη επιφάνεια εργασίας με δυνατότητα υποστήριξης βάρους 5,5 kg (12 lbs).
- Μην τοποθετείτε το σαρωτή σε σημεία με σκόνη, υγρασία ή ατμούς. Υπάρχει κίνδυνος πρόκλησης ηλεκτροπληξίας ή πυρκαγιάς. Χρησιμοποιείτε το σαρωτή και το τροφοδοτικό μόνο σε εσωτερικούς χώρους, σε μέρη χωρίς υγρασία.
- Βεβαιωθείτε ότι η πρίζα βρίσκεται σε μέγιστη απόσταση 1,5 μέτρου από το σαρωτή και ότι η πρόσβαση σε αυτή είναι εύκολη.
- Χρησιμοποιείτε μόνο το καλώδιο τροφοδοσίας που παρέχεται μαζί με το σαρωτή. Η χρήση διαφορετικού καλωδίου τροφοδοσίας ενδέχεται να προκαλέσει ηλεκτροπληξία ή/και βλάβη στο προϊόν.
- Βεβαιωθείτε ότι το καλώδιο τροφοδοσίας είναι σωστά συνδεδεμένο στην πρίζα. Διαφορετικά, υπάρχει κίνδυνος ηλεκτροπληξίας ή πυρκαγιάς.
- Μην καταστρέψετε, μπλέκετε, κόβετε ή τροποποιείτε το καλώδιο τροφοδοσίας. Υπάρχει κίνδυνος πρόκλησης ηλεκτροπληξίας ή πυρκαγιάς.
- Η τροφοδοσία του σαρωτή πρέπει να γίνεται από ξεχωριστή πρίζα. Μην χρησιμοποιείτε προέκταση καλωδίου ή πολύμπριζο για το σαρωτή.
- Χρησιμοποιείτε μόνο το τροφοδοτικό AC που συνοδεύει το σαρωτή. Μην χρησιμοποιείτε το τροφοδοτικό AC του σαρωτή σε άλλο προϊόν.
- Αφήστε επαρκή χώρο γύρω από την πρίζα, ώστε να μπορείτε εύκολα να αποσυνδέσετε το καλώδιο, σε περίπτωση έκτακτης ανάγκης.
- Μην χρησιμοποιείτε το σαρωτή σε περίπτωση που έχει υπερθερμανθεί, αναδίδει περίεργη οσμή, εκπέμπει καπνούς ή παράγει περίεργους ήχους. Σε μια τέτοια περίπτωση, απενεργοποιήστε αμέσως το σαρωτή και αποσυνδέστε το καλώδιο τροφοδοσίας από την πρίζα. Επικοινωνήστε με το τμήμα τεχνικής εξυπηρέτησης της Kodak Alaris Inc..
- Μην αποσυναρμολογείτε και μην τροποποιείτε το σαρωτή ή το τροφοδοτικό AC.
- Μην μετακινείτε το σαρωτή με συνδεδεμένο το καλώδιο τροφοδοσίας και το καλώδιο διασύνδεσης. Ενδέχεται να προκληθεί ζημιά στα καλώδια. Αποσυνδέστε το καλώδιο τροφοδοσίας από την πρίζα τοίχου πριν μετακινήσετε το σαρωτή.
- Ακολουθείτε τις συνιστώμενες διαδικασίες καθαρισμού της Kodak. Μην χρησιμοποιείτε καθαριστικά σε αέρια ή υγρή μορφή ή καθαριστικά τύπου σπρέι. Τα καθαριστικά αυτά απλώς μεταφέρουν τη σκόνη, τη βρομιά και τα υπολείμματα σε άλλο σημείο του σαρωτή, γεγονός που ενδέχεται να προκαλέσει δυσλειτουργία του σαρωτή.
- Δελτία δεδομένων ασφάλειας (ΔΔΑ) για χημικά προϊόντα μπορείτε να βρείτε στη διαδικτυακή τοποθεσία της Kodak, στη διεύθυνση: www.kodakalaris.com/go/msds. Για να αποκτήσετε πρόσβαση στα ΔΔΑ που διατίθενται στην εν λόγω διαδικτυακή τοποθεσία, θα σας ζητηθεί να δηλώσετε τον αριθμό καταλόγου του αναλώσιμου προϊόντος για το οποίο αναζητείτε το αντίστοιχο Δελτίο δεδομένων ασφαλείας. Για τα αναλώσιμα και τους αριθμούς καταλόγου, δείτε παρακάτω την ενότητα "Αναλώσιμα".

Περιβαλλοντικές πληροφορίες

- Οι σαρωτές της σειράς i24x0 / i26x0 / i28x0 της *Kodak* έχουν σχεδιαστεί ώστε να πληρούν τις διεθνείς περιβαλλοντικές απαιτήσεις.
- Η διαδικασία απόρριψης των αναλώσιμων προϊόντων που αντικαθιστώνται στο πλαίσιο εργασιών συντήρησης ή επισκευής διέπεται από συγκεκριμένες κατευθυντήριες οδηγίες. Τηρείτε τους τοπικούς κανονισμούς ή επικοινωνήστε με τον αντιπρόσωπο της Kodak της περιοχής σας για περισσότερες πληροφορίες.
- Η διάθεση αυτού του εξοπλισμού μπορεί να ρυθμιστεί για λόγους περιβαλλοντικής προστασίας. Για πληροφορίες σχετικά με την απόρριψη ή την ανακύκλωση, επικοινωνήστε με τις αρμόδιες τοπικές σας αρχές ή, αν βρίσκεστε στις ΗΠΑ, επισκεφτείτε την ιστοσελίδα: www.kodakalaris.com/go/scannerrecycling.
- Η συσκευασία του προϊόντος είναι ανακυκλώσιμη.
- Τα εξαρτήματα μπορούν να χρησιμοποιηθούν ξανά και είναι ανακυκλώσιμα.
- Οι σαρωτές της σειράς i24x0 / i26x0 / i28x0 της *Kodak* είναι συμβατοί με το πρόγραμμα Energy Star και η προεπιλεγμένη εργοστασιακή ρύθμιση χρόνου κατά την αποστολή τους είναι 15 λεπτά.

Ευρωπαϊκή Ένωση

Με το σύμβολο αυτό δηλώνεται ότι, όταν ο τελευταίος χρήστης αποφασίσει να απορρίψει το συγκεκριμένο προϊόν, θα πρέπει να το αποστείλει στις κατάλληλες εγκαταστάσεις για ανάκτηση και ανακύκλωση. Για περισσότερες πληροφορίες σχετικά με τα προγράμματα συλλογής και ανάκτησης που διατίθενται για το συγκεκριμένο προϊόν, επικοινωνήστε με τον τοπικό αντιπρόσωπο της Kodak ή επισκεφθείτε τη διεύθυνση www.kodakalaris.com/go/recycle.

Επισκεφθείτε τη διεύθυνση www.kodakalaris.com/go/REACH για πληροφορίες σχετικά με την παρουσία ουσιών που περιλαμβάνονται στη λίστα υποψήφιων προς χρήση ουσιών σύμφωνα με το άρθρο 59(1) του Κανονισμού (ΕΚ) αριθ. 1907/2006 (REACH).

Ακουστικές εκπομπές

Maschinenlärminformationsverordnung – 3, GSGV

Der arbeitsplatzbezogene Emissionswert beträgt <70 dB(A).

[[Διάταξη για την ενημέρωση σχετικά με το θόρυβο μηχανημάτων – 3, GSGV

Το επίπεδο εκπομπής θορύβου στη θέση λειτουργίας είναι <70 dB(A).]

Δηλώσεις περί ηλεκτρομαγνητικής συμβατότητας

ΗΠΑ: This equipment has been tested and found to comply with the limits for a Class B digital device pursuant to Part 15 of the FCC rules. These limits are designed to provide reasonable protection against harmful interference in a residential installation. This equipment generates, uses, and can radiate radio frequency energy and, if not installed and used in accordance with the instruction manual, may cause harmful interference to radio communications. However, there is no guarantee that interference will not occur in a particular installation. If this equipment does cause harmful interference to radio or television reception, which can be determined by turning the equipment off and on, the user is encouraged to try to correct the interference by one or more of these measures:

- Reorient or relocate the receiving antenna.
- Increase the separation between the equipment and receiver.
- Connect the equipment into an outlet on a circuit different from that to which the receiver is connected.
- Consult the dealer or an experienced radio/TV technician for additional suggestions.

Any changes or modifications not expressly approved by the party responsible for compliance could void the user's authority to operate the equipment. Where shielded interface cables have been provided with the product or specified additional components or accessories elsewhere defined to be used with the installation of the product, they must be used in order to ensure compliance with FCC regulation.

Κορέα: As this equipment has obtained EMC registration for household use, it can be used in an area including residential areas.

Ιαπωνία: This is a Class B product based on the standard of the Voluntary Control Council for interference by information Technology Equipment (VCCI). If this is used near a radio or television receiver in a domestic environment, it may cause radio interference. Install and use the equipment according to the instruction manual.

ΕΠΙΣΚΟΠΗΣΗ

1-1

ΕΓΚΑΤΑΣΤΑΣΗ

2-1

ΣΑΡΩΣΗ

3-1

ΣΥΝΤΗΡΗΣΗ

4-1

ΑΝΤΙΜΕΤΩΠΙΣΗ ΠΡΟΒΛΗΜΑΤΩΝ

5-1

ΠΑΡΑΡΤΗΜΑΤΑ

A και B

1 Επισκόπηση

Περιεχόμενα

Συνοδευτική τεκμηρίωση.....	1-2
Εξαρτήματα	1-2
Περιεχόμενα συσκευασίας	1-3
Εξαρτήματα σαρωτή	1-4



Σαρωτής Kodak i24x0



Σαρωτής Kodak i26x0 / i28x0

Οι σαρωτές της σειράς i24x0 / i26x0 / i28x0 της *Kodak* είναι σαρωτές μικρών διαστάσεων για έγγραφα, ιδανικοί για ομάδες εργασίας και άλλες αποκεντρωμένες εφαρμογές. Όλα τα μοντέλα των σαρωτών διαθέτουν μια ειδική λειτουργία που επιτρέπει την περιστροφή του κυρίως σώματος του σαρωτή υπό γωνία για σάρωση και, στη συνέχεια, την επαναφορά του σε κατακόρυφη θέση για αποθήκευση. Κάθε μοντέλο περιλαμβάνει τη λειτουργία Smart Touch, η οποία επιτρέπει την αποστολή εγγράφων σε διευθύνσεις email, σε εκτυπωτές ή σε διάφορες εφαρμογές με το πάτημα ενός κουμπιού. Οι σαρωτές i24x0 / i26x0 / i28x0 επίσης υποστηρίζουν το προαιρετικό παρελκόμενο επίπεδης επιφάνειας της *Kodak* για έγγραφα μεγέθους A3 ή το παρελκόμενο επίπεδης επιφάνειας της *Kodak* για έγγραφα μεγέθους Legal. Στους σαρωτές i24x0 / i26x0 / i28x0 περιλαμβάνονται τα εξής μοντέλα:

- **Σαρωτής i2400 της *Kodak*** — σαρωτής διπλής όψης με δυνατότητα εκτύπωσης 30 σελίδων ανά λεπτό με ανάλυση 200 και 300 dpi για ασπρόμαυρη και έγχρωμη σάρωση και για σάρωση σε κλίμακα του γκρι. Ο σαρωτής i2400 σας επιτρέπει να σαρώσετε 50 έγγραφα τη φορά και ο έμμεσος φωτισμός της διπλής λυχνίας LED εξασφαλίζει εξαιρετική ποιότητα εικόνας.
- **Σαρωτής i2600 της *Kodak*** — σαρωτής διπλής όψης με δυνατότητα εκτύπωσης 50 σελίδων ανά λεπτό με ανάλυση 200 και 300 dpi για ασπρόμαυρη σάρωση και σάρωση σε κλίμακα του γκρι και 40 σελίδων ανά λεπτό με ανάλυση 200 dpi για έγχρωμη σάρωση. Ο σαρωτής i2600 σας επιτρέπει να σαρώσετε 75 έγγραφα τη φορά και ο έμμεσος φωτισμός της διπλής λυχνίας LED εξασφαλίζει εξαιρετική ποιότητα εικόνας.

- **Σαρωτής i2800 της Kodak** — σαρωτής διπλής όψης με δυνατότητα σάρωσης 70 σελίδων ανά λεπτό με ανάλυση 200 και 300 dpi για ασπρόμαυρη σάρωση και σάρωση σε κλίμακα του γκρι και 60 σελίδων ανά λεπτό με ανάλυση 200 dpi για έγχρωμη σάρωση. Ο σαρωτής i2800 σας επιτρέπει να σαρώσετε 100 έγγραφα τη φορά και ο έμμεσος φωτισμός της διπλής λυχνίας LED εξασφαλίζει εξαιρετική ποιότητα εικόνας.
- **Σαρωτής i2420 της Kodak** — σαρωτής διπλής όψης με δυνατότητα εκτύπωσης 40 σελίδων ανά λεπτό με ανάλυση 200 και 300 dpi για ασπρόμαυρη και έγχρωμη σάρωση και για σάρωση σε κλίμακα του γκρι. Ο σαρωτής i2420 σας επιτρέπει να σαρώσετε 75 έγγραφα τη φορά και ο έμμεσος φωτισμός της διπλής λυχνίας LED εξασφαλίζει εξαιρετική ποιότητα εικόνας.
- **Σαρωτής i2620 της Kodak** — σαρωτής διπλής όψης με δυνατότητα εκτύπωσης 60 σελίδων ανά λεπτό με ανάλυση 200 και 300 dpi για ασπρόμαυρη σάρωση και σάρωση σε κλίμακα του γκρι και 40 σελίδων ανά λεπτό με ανάλυση 200 dpi για έγχρωμη σάρωση. Ο σαρωτής i2620 σας επιτρέπει να σαρώσετε 100 έγγραφα τη φορά και ο έμμεσος φωτισμός της διπλής λυχνίας LED εξασφαλίζει εξαιρετική ποιότητα εικόνας.
- **Σαρωτής i2820 της Kodak** — σαρωτής διπλής όψης με δυνατότητα σάρωσης 70 σελίδων ανά λεπτό με ανάλυση 200 και 300 dpi για ασπρόμαυρη σάρωση και σάρωση σε κλίμακα του γκρι και 40 σελίδων ανά λεπτό με ανάλυση 200 dpi για έγχρωμη σάρωση. Ο σαρωτής i2820 σας επιτρέπει να σαρώσετε 100 έγγραφα τη φορά και ο έμμεσος φωτισμός της διπλής λυχνίας LED εξασφαλίζει εξαιρετική ποιότητα εικόνας.

ΣΗΜΕΙΩΣΗ: Αυτός ο Οδηγός χρήσης περιλαμβάνει πληροφορίες και οδηγίες για σαρωτές *Kodak* της σειράς i24x0 / i26x0 / i28x0. Οι πληροφορίες που περιλαμβάνονται σε αυτόν τον οδηγό αφορούν όλα τα μοντέλα σαρωτών εκτός εάν αναφέρεται διαφορετικά.

Συνοδευτική τεκμηρίωση

Εκτός από αυτόν τον Οδηγό χρήσης, είναι επίσης διαθέσιμα τα εξής εγχειρίδια:

- **Οδηγός εγκατάστασης** — περιγράφει βήμα προς βήμα τη διαδικασία εγκατάστασης του σαρωτή.
- **Οδηγοί ρύθμισης σάρωσης** — η προέλευση δεδομένων TWAIN και το πρόγραμμα οδήγησης ISIS περιλαμβάνονται στους σαρωτές της σειράς i24x0 / i26x0 / i28x0 της *Kodak*. Οι Οδηγοί ρύθμισης σάρωσης περιγράφουν τον τρόπο χρήσης των βασικών λειτουργιών επεξεργασίας εικόνων και περιλαμβάνονται στο CD εγκατάστασης σε μορφή PDF.
- **Οδηγός χρήσης Smart Touch** — παρέχει πληροφορίες και οδηγίες σχετικά με τον τρόπο χρήσης της λειτουργίας Smart Touch. Ο οδηγός αυτός περιλαμβάνεται επίσης στο CD εγκατάστασης σε μορφή PDF.
- **Οδηγός αναφοράς** — περιλαμβάνει εύκολα οπτικά βήματα για τον καθαρισμό του σαρωτή. Φυλάσσετε αυτόν τον οδηγό μαζί με τον σαρωτή για να μπορείτε εύκολα να ανατρέξετε σε αυτόν.

Εξαρτήματα

- **Εξάρτημα λευκού φόντου *Kodak*** — εάν σαρώνετε ημιδιαφανή ή πολύ λεπτά έγγραφα, το εξάρτημα αυτό μειώνει την διάχυση μαύρου φόντου κατά τη σάρωση και παράγει πιο λευκές εικόνες. Αριθ. ΚΑΤ. 892 7717
- **Παρελκόμενο επίπεδης επιφάνειας της *Kodak* για έγγραφα μεγέθους A3** — η επίπεδη επιφάνεια της *Kodak* για έγγραφα μεγέθους A3 προσθέτει τη δυνατότητα σάρωσης για έγγραφα ειδικού μεγέθους 11 x 17 ιντσών (A3). Αριθ. ΚΑΤ. 189 4351
- **Παρελκόμενο επίπεδης επιφάνειας της *Kodak* για έγγραφα μεγέθους Legal** — η επίπεδη επιφάνεια της *Kodak* για έγγραφα μεγέθους Legal προσθέτει τη δυνατότητα σάρωσης για έγγραφα ειδικού μεγέθους έως και: Legal / 8,5 x 14 ιντσών / 216 x 356 χιλιοστών. Αριθ. ΚΑΤ. 119 9470

Περιεχόμενα συσκευασίας

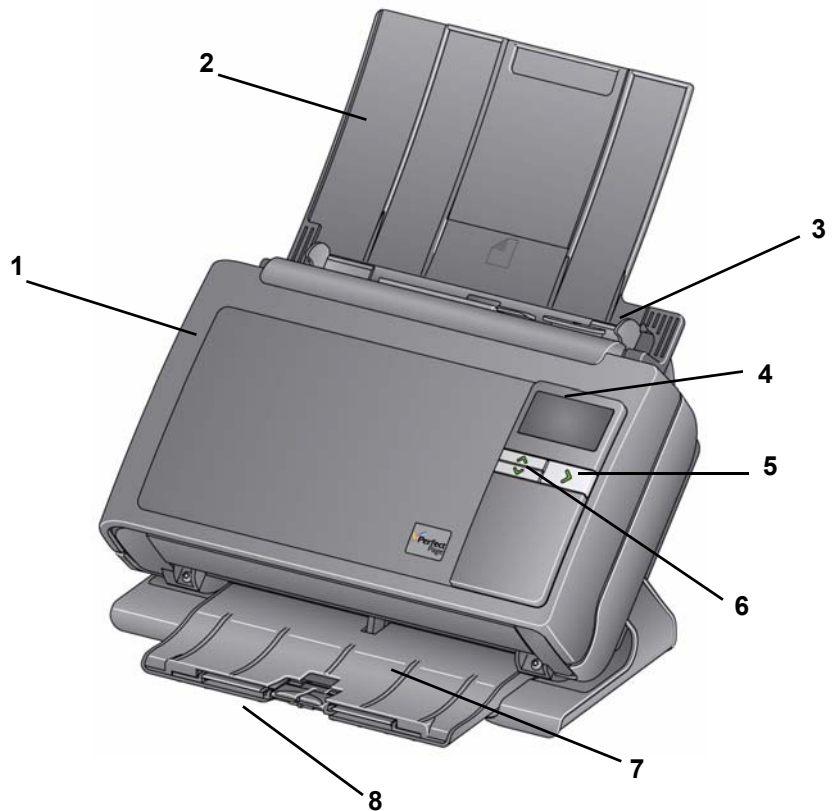
Πριν ξεκινήσετε, ανοίξτε τη συσκευασία και ελέγξτε τα περιεχόμενα:

- Σαρωτής σειράς i2400, i2600, i2800, i2420, i2620 ή i2820 *Kodak*
- Καλώδιο USB 2.0
- Τροφοδοσία ρεύματος
- Καλώδιο τροφοδοσίας AC
- Δείγμα κιτ καθαρισμού
- CD εγκατάστασης
- CD εφαρμογής
- Έντυπος Οδηγός χρήσης στα Αγγλικά
- Έντυπος Οδηγός αναφοράς στα Αγγλικά
- Οδηγός εγκατάστασης
- Διάφορα φυλλάδια

Εξαρτήματα σαρωτή

Οι σαρωτές της σειράς i24x0 / i26x0 / i28x0 της *Kodak* διαθέτουν οθόνη γραφικών και η εμφάνισή τους μοιάζει με την εικόνα που ακολουθεί. Ο σαρωτής i2400 / i2420 της *Kodak* είναι ίδιος με την παρακάτω εικόνα, με τη διαφορά ότι διαθέτει ένα παράθυρο λειτουργίας μικρότερο από την οθόνη γραφικών.

Μπροστινή πλευρά



- 1 Κάλυμμα σαρωτή** — παρέχει πρόσβαση στα εσωτερικά τμήματα, π.χ. στην περιοχή απεικόνισης και στις μονάδες τροφοδοσίας και διαχωρισμού.
- 2 Δίσκος εισόδου** — ανάλογα με το μοντέλο του σαρωτή σας, ο δίσκος εισόδου χωράει έως και τον ακόλουθο αριθμό εγγράφων (20 lb./80 g/m²):

i2400: 50	i2420: 75
i2600: 75	i2620: 100
i2800: 100	i2820: 100
- 3 Πλευρικοί οδηγοί** — μπορούν να μετακινηθούν μέσα και έξω, για να υποστηρίξουν τα έγγραφα που σαρώνετε.
- 4 Παράθυρο λειτουργίας/Οθόνη γραφικών** — εμφανίζει τους αριθμούς 0 - 9. Αυτοί οι αριθμοί αντιστοιχούν σε μια προκαθορισμένη λειτουργία. Η ένδειξη **U** ή **E** εμφανίζεται εάν παρουσιαστεί κάποιο σφάλμα. Εάν διαθέτετε σαρωτή i2600, i2800, i2620 ή i2820 της *Kodak*, θα εμφανιστούν επίσης μηνύματα.

5 Λυχνία LED/Κουμπί εκκίνησης — ανάβει για να υποδείξει την κατάσταση του σαρωτή (δλδ. ενεργοποιημένος) και φορτώνει την επιλεγμένη εφαρμογή που σχετίζεται με τον αριθμό που προβάλλεται στο παράθυρο λειτουργίας.

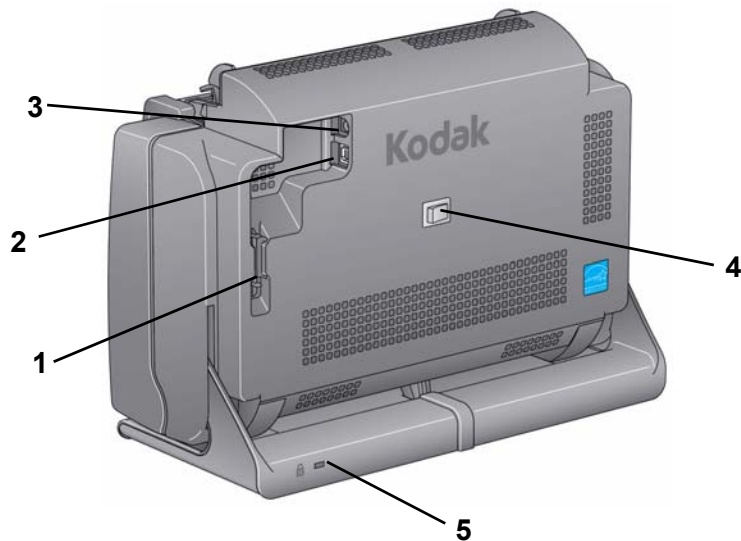
6 Κουμπιά κύλισης Επάνω και Κάτω — μπορείτε να επιλέξετε ή να αναζητήσετε προκαθορισμένες επιλογές και εφαρμογές, πιέζοντας τα κουμπιά κύλισης Επάνω ή Κάτω.

ΣΗΜΕΙΩΣΗ: Η λυχνία LED/Κουμπί εκκίνησης, το κουμπί κύλισης και το παράθυρο λειτουργίας χρησιμοποιούνται με τη λειτουργία Smart Touch.

7 Δίσκος εξόδου — συλλέγει τα σαρωμένα έγγραφα. Όταν ο σαρωτής είναι τοποθετημένος κατακόρυφα, ο δίσκος εξόδου σύρεται κάτω από το σαρωτή. Έτσι, ο σαρωτής αποκτά μικρό μέγεθος και μπορεί να αποθηκευτεί εύκολα. Όταν ο σαρωτής χρησιμοποιείται και είναι τοποθετημένος υπό γωνία, ο δίσκος εξόδου μπορεί να τραβηχτεί έξω και να προεκταθεί ώστε να μπορεί να υποστηρίξει έγγραφα μήκους έως και 35,56 cm (14 ιντσών).

8 Αναστολείς — μπορούν να ανασηκωθούν κατά τη σάρωση εγγράφων μικρού μεγέθους, για καλύτερη διατήρηση της δεσμίδας των εγγράφων. Όταν ο δίσκος εξόδου προεκταθεί πλήρως, στο άκρο του υπάρχει άλλο ένα ζεύγος αναστολέων. Ανασηκώστε αυτούς τους αναστολείς όπως απαιτείται για την καλύτερη διατήρηση δεσμίδας εγγράφων μεγαλύτερου μήκους.

Πίσω μέρος



1 Κανάλι δρομολόγησης — σας επιτρέπει να ασφαλίσετε το καλώδιο USB και το καλώδιο τροφοδοσίας και να τα προστατέψετε όταν ο σαρωτής μετακινείται.

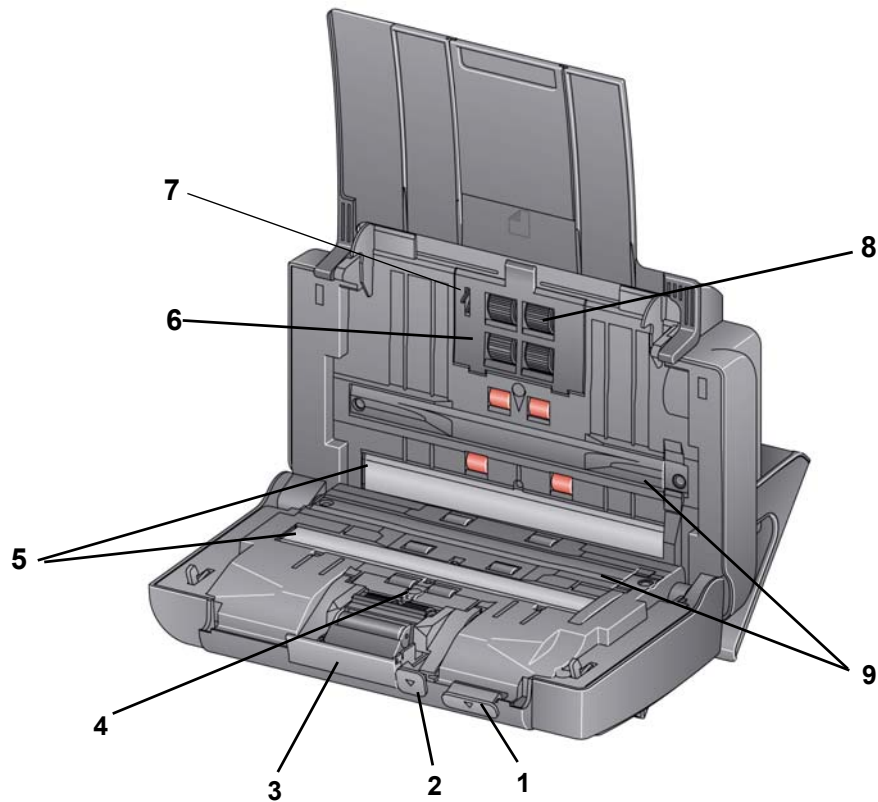
2 Θύρα USB — συνδέει το σαρωτή με τον υπολογιστή.

3 Υποδοχή τροφοδοσίας — συνδέει το καλώδιο τροφοδοσίας στο σαρωτή.

4 Διακόπτης τροφοδοσίας — ενεργοποιεί και απενεργοποιεί το σαρωτή.

- 5 Υποδοχή κλειδώματος ασφαλείας** — συνδέει μια κλειδαριά ασφαλείας στο σαρωτή. Μπορείτε να αγοράσετε μια τυπική κλειδαριά ασφαλείας από ένα κατάστημα ειδών γραφείου. Ανατρέξτε στις οδηγίες που συνοδεύουν την κλειδαριά ασφαλείας για τη διαδικασία εγκατάστασης.

Εσωτερικό



- 1 Μοχλός απασφάλισης καλύμματος σαρωτή** — ανοίγει το σαρωτή και επιτρέπει την πρόσβαση στη διαδρομή χαρτιού, για να καθαρίσετε ή να αφαιρέσετε μπλοκαρισμένα έγγραφα. Για να ανοίξετε το κάλυμμα του σαρωτή, ο σαρωτής πρέπει να είναι τοποθετημένος υπό γωνία.
- 2 Μοχλός ρύθμισης διάκενου** — σας επιτρέπει να ρυθμίζετε χειροκίνητα το διάστημα ανάμεσα στη μονάδα τροφοδοσίας και τη μονάδα διαχωρισμού για έγγραφα που απαιτούν ειδική μεταχείριση, π.χ. έγγραφα που έχουν σκιστεί.
- 3 Μοχλός απασφάλισης μονάδας διαχωρισμού** — πιέστε προς τα κάτω το μοχλό απασφάλισης για να αφαιρέσετε τη μονάδα διαχωρισμού, για να την καθαρίσετε ή να την αντικαταστήσετε.
- 4 Αισθητήρας UDDS** — χρησιμοποιείται για την ανίχνευση πολλαπλής τροφοδοσίας και άκρων εγγράφου.
- 5 Οδηγοί απεικόνισης** — για βέλτιστη ποιότητα εικόνας, να διατηρείτε καθαρή την περιοχή απεικόνισης.

- 6 Κάλυμμα μονάδας τροφοδοσίας** — αυτό το κάλυμμα πρέπει να αφαιρείται κατά τον καθαρισμό ή την αντικατάσταση της μονάδας τροφοδοσίας ή των τροχών της μονάδας τροφοδοσίας.
- 7 Αισθητήρας χαρτιού** — ανιχνεύει την ύπαρξη εγγράφων στο δίσκο εισόδου.
- 8 Μονάδα τροφοδοσίας** — επιτρέπει την ομαλή τροφοδοσία και το διαχωρισμό εγγράφων διαφορετικού μεγέθους, πάχους και υφής.
- 9 Λωρίδες φόντου** — αυτές οι λωρίδες μαύρου φόντου μπορούν να χρησιμοποιηθούν αντί για το εξάρτημα λευκού φόντου, το οποίο μπορεί να χρησιμοποιηθεί εάν σαρώνετε ημιδιαφανή ή πολύ λεπτά έγγραφα για τη μείωση της διάχυσης μαύρου φόντου.

2 Εγκατάσταση

Περιεχόμενα

Εγκατάσταση του σαρωτή.....	2-1
Εγκατάσταση του λογισμικού προγραμμάτων οδήγησης της <i>Kodak: Λειτουργικά συστήματα Windows</i>	2-1
Εγκατάσταση του λογισμικού προγραμμάτων οδήγησης της <i>Kodak: Λειτουργικά συστήματα Linux</i>	2-2
Εγκατάσταση του λογισμικού του προγράμματος οδήγησης της <i>Kodak: Υπολογιστές Mac</i>	2-2
Σύνδεση του καλωδίου τροφοδοσίας και του καλωδίου USB.....	2-2
Ενεργοποίηση του σαρωτή.....	2-4
Απενεργοποίηση του σαρωτή.....	2-4

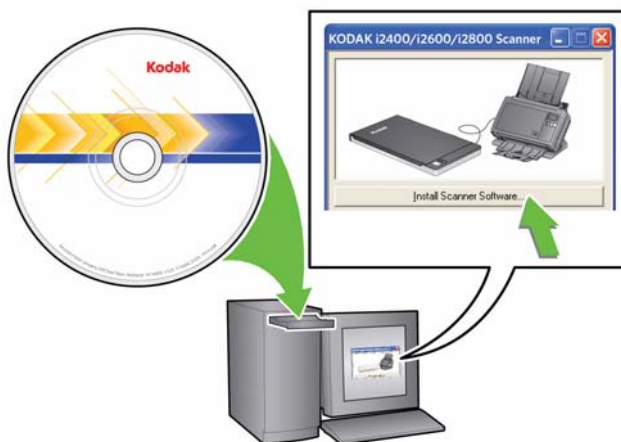
Εγκατάσταση του σαρωτή

Η ενότητα αυτή περιλαμβάνει λεπτομερείς πληροφορίες από τον *Οδηγό εγκατάστασης* που παρέχεται μαζί με το σαρωτή σας. Ακολουθήστε αυτά τα βήματα με τη σειρά που περιγράφονται για να εγκαταστήσετε το σαρωτή.

ΣΗΜΕΙΩΣΗ: Εάν έχετε ήδη εκτελέσει όλα τα βήματα που περιγράφονται στον *Οδηγό εγκατάστασης*, παραλείψτε αυτήν την ενότητα.

Εγκατάσταση του λογισμικού προγραμμάτων οδήγησης της *Kodak: Λειτουργικά συστήματα Windows*

1. Τοποθετήστε το CD εγκατάστασης της σειράς σαρωτών i24x0 / i26x0 / i28x0 της *Kodak* στη μονάδα CD-ROM. Το πρόγραμμα εγκατάστασης ξεκινά αυτόματα.
2. Επιλέξτε **Εγκατάσταση λογισμικού σαρωτή**.



ΣΗΜΕΙΩΣΕΙΣ:

- Εάν το CD δεν ξεκινήσει αυτόματα, ανοίξτε το εικονίδιο My Computer (Ο υπολογιστής μου) στην επιφάνεια εργασίας. Κάντε διπλό κλικ στο εικονίδιο της μονάδας CD-ROM και στη συνέχεια κάντε διπλό κλικ στο αρχείο **setup.exe**.

- Εάν εμφανιστεί το μήνυμα **Έχουν ήδη εγκατασταθεί τμήματα αυτής της εφαρμογής**, κάντε κλικ στο **Ναι** για να συνεχιστεί η διαδικασία εγκατάστασης. Θα ενημερωθεί επίσης τυχόν λογισμικό σαρωτών της *Kodak* που είχε εγκατασταθεί προηγουμένως και χρησιμοποιείται από αυτόν το σαρωτή.
- 3. Κάντε κλικ στο κουμπί **Επόμενο**, όταν εμφανιστεί η οθόνη υποδοχής.
- 4. Αφού διαβάσετε και αποδεχτείτε τους όρους της Άδειας χρήσης λογισμικού, κάντε κλικ στην επιλογή **Συμφωνώ**. Θα ξεκινήσει η εγκατάσταση και θα εμφανιστούν διάφορες οθόνες ένδειξης προόδου.
- 5. Όταν ολοκληρωθεί η εγκατάσταση, πατήστε **Τέλος**.
- 6. Αφαιρέστε το CD εγκατάστασης από τη μονάδα δίσκου CD-ROM.

Εγκατάσταση του λογισμικού προγραμμάτων οδήγησης της *Kodak*: Λειτουργικά συστήματα *Linux*

Μπορείτε να βρείτε τα προγράμματα οδήγησης για *Linux* στην τοποθεσία Web της *Kodak Alaris*. Επισκεφθείτε την ιστοσελίδα www.kodakalaris.com/go/disupport για να βρείτε τα πιο πρόσφατα προγράμματα οδήγησης για *Linux* και τις διαδικασίες εγκατάστασης.

Εγκαταστήστε το λογισμικό προγραμμάτων οδήγησης **πριν** συνδέσετε το σαρωτή στον υπολογιστή σας.

ΣΗΜΕΙΩΣΕΙΣ:

- Ανάλογα με το λειτουργικό σύστημα στο οποίο εκτελείτε την εγκατάσταση (*Ubuntu*, *Fedora* ή *SUSE*) οι παρακάτω διαδικασίες ενδέχεται να διαφέρουν ελαφρώς.
- Το λογισμικό σαρωτών της *Kodak* απαιτεί *QT3*. Βεβαιωθείτε ότι έχει γίνει εγκατάσταση στο σύστημά σας (π.χ. *Fedora*: **Applications>Add/Remove Software** [Εφαρμογές>Προσθήκη/κατάργηση λογισμικού]).
- Πρέπει να έχετε δικαιώματα επιβλέποντος χρήστη για την εγκατάσταση του λογισμικού.

Εγκατάσταση του λογισμικού του προγράμματος οδήγησης της *Kodak*: Υπολογιστές *Mac*

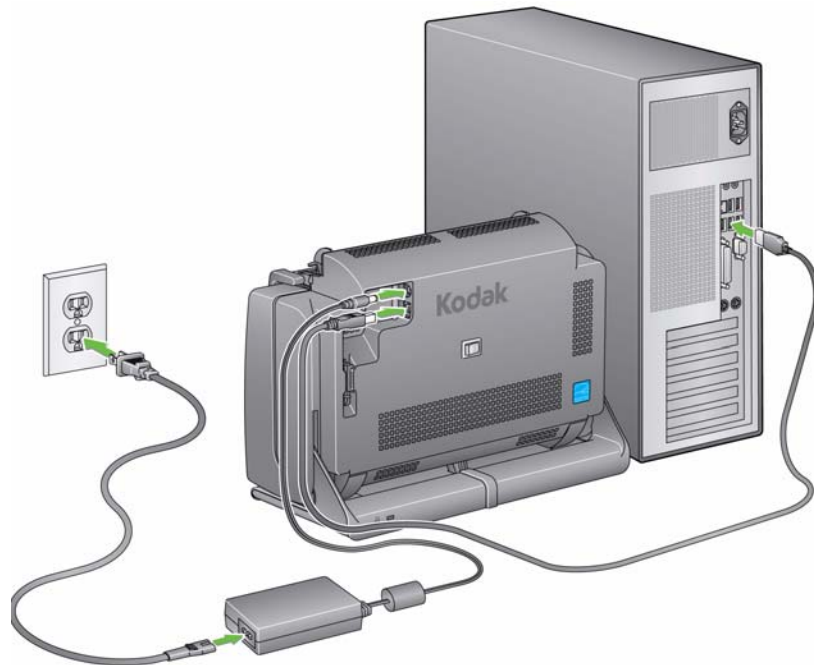
Διατίθεται κατόπιν αιτήματος.

Σύνδεση του καλωδίου τροφοδοσίας και του καλωδίου *USB*

Αφού εγκαταστήσετε τα προγράμματα οδήγησης, συνδέστε την τροφοδοσία ρεύματος, το καλώδιο τροφοδοσίας και το καλώδιο *USB* στο σαρωτή. Για την εφαρμογή των κατάλληλων συνδέσεων, συμβουλευτείτε το παρακάτω σχήμα. Βεβαιωθείτε ότι η παροχή ρεύματος βρίσκεται σε μέγιστη απόσταση 1,5 μέτρου από το σαρωτή και η πρόσβαση σε αυτήν είναι εύκολη.

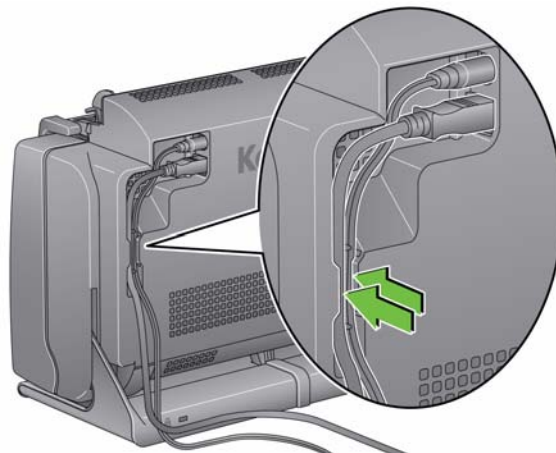
1. Επιλέξτε το κατάλληλο καλώδιο τροφοδοσίας AC από τα καλώδια τροφοδοσίας που παρέχονται με το σαρωτή σας.
2. Συνδέστε το καλώδιο τροφοδοσίας στην παροχή ρεύματος.
ΣΗΜΕΙΩΣΗ: Βεβαιωθείτε ότι το καλώδιο τροφοδοσίας έχει συνδεθεί σωστά στην παροχή ρεύματος.
3. Συνδέστε το καλώδιο τροφοδοσίας από την παροχή ρεύματος στην υποδοχή τροφοδοσίας του σαρωτή.

4. Συνδέστε το άλλο άκρο του καλωδίου τροφοδοσίας στην πρίζα τοίχου.



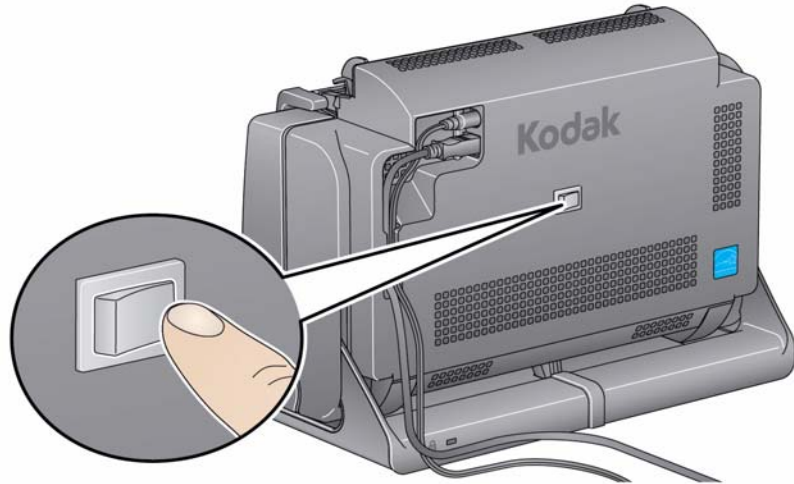
ΣΗΜΕΙΩΣΗ: Η πράσινη λυχνία LED στην παροχή ρεύματος υποδεικνύει ότι ο σαρωτής είναι συνδεδεμένος.

5. Συνδέστε το καλώδιο USB στη θύρα USB του σαρωτή που βρίσκεται στο πίσω μέρος του σαρωτή.
6. Συνδέστε το άλλο άκρο του καλωδίου USB στην κατάλληλη θύρα USB του υπολογιστή.
7. Ασφαλίστε το καλώδιο τροφοδοσίας και το καλώδιο USB στο κανάλι δρομολόγησης που βρίσκεται στο πίσω μέρος του σαρωτή.



Ενεργοποίηση του σαρωτή

- Για να ενεργοποιήσετε το σαρωτή, πατήστε στιγμιαία το κουμπί εναλλαγής στο πίσω μέρος της συσκευής.



Όταν ενεργοποιείτε το σαρωτή, η λυχνία LED/Κουμπί εκκίνησης στο μπροστινό μέρος του σαρωτή αναβοσβήνει, καθώς ο σαρωτής εκτελεί μια σειρά αυτοδιαγνωστικών ελέγχων.

Περιμένετε μέχρι το λειτουργικό σύστημα να συγχρονίσει το σαρωτή με το εγκατεστημένο λογισμικό.

Όταν ολοκληρωθεί η διαδικασία εγκατάστασης και ο σαρωτής είναι έτοιμος για χρήση, η λυχνία LED/Κουμπί εκκίνησης θα σταματήσει να αναβοσβήνει και θα παραμείνει αναμμένη με πράσινο χρώμα.

Απενεργοποίηση του σαρωτή

Για να απενεργοποιήσετε το σαρωτή, πατήστε το κουμπί εναλλαγής για 1 δευτερόλεπτο.

ΣΗΜΕΙΩΣΗ: Η λειτουργία *Απενεργοποίησης* για εξοικονόμηση ενέργειας θα απενεργοποιήσει επίσης το σαρωτή αν μείνει σε λειτουργία εξοικονόμησης ενέργειας για παρατεταμένο χρονικό διάστημα. Η προεπιλογή είναι 60 λεπτά, ωστόσο μπορείτε να αλλάξετε τη διάρκεια μέσα από την εφαρμογή σάρωσης. Μπορείτε να επιλέξετε μια τιμή από 0 έως 240.

3 Σάρωση

Περιεχόμενα

Προετοιμασία του σαρωτή για σάρωση	3-1
Προετοιμασία των εγγράφων για σάρωση	3-3
Επιλογή της εφαρμογής σάρωσης	3-4
Σάρωση με Smart Touch.....	3-5

Προετοιμασία του σαρωτή για σάρωση

1. Βεβαιωθείτε ότι ο σαρωτής είναι ενεργοποιημένος και έτοιμος για χρήση (η λυχνία LED/κουμπί εκκίνησης είναι σταθερά αναμμένη με πράσινο χρώμα).

2. Περιστρέψτε το σαρωτή.

- **Θέση ανάκλισης:**

Όταν σαρώνετε έγγραφα, τοποθετήστε το σαρωτή σε αυτήν τη θέση. Χρησιμοποιώντας και τα δύο χέρια σας, περιστρέψτε το κυρίως σώμα του σαρωτή προς την αντίθετη κατεύθυνση από εσάς. Όταν περιστρέψετε το σαρωτή, ο δίσκος εξόδου θα βγει από το κάτω μέρος του σαρωτή.



- **Θέση αποθήκευσης:** Όταν δεν χρησιμοποιείτε το σαρωτή, μπορείτε να τον αποθηκεύετε σε αυτήν τη θέση. Περιστρέψτε το σαρωτή προς το μέρος σας.



3. Ρυθμίστε τους πλευρικούς οδηγούς (σύροντάς τους προς τα μέσα ή προς τα έξω), για να τους προσαρμόσετε στο μέγεθος των εγγράφων που σαρώνετε.



4. Προσαρμόστε το δίσκο εισόδου. Μπορείτε να σαρώνετε έγγραφα με ανοικτό ή κλειστό το δίσκο εισόδου. Τροφοδοτήστε έγγραφα με ανοικτό το δίσκο εισόδου κατά τη σάρωση δεσμίδων εγγράφων.



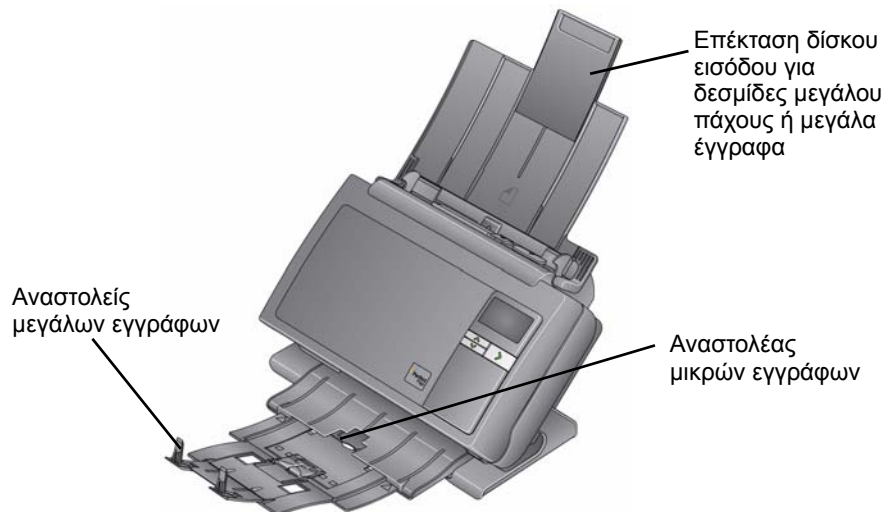
Δίσκος εισόδου - ανοικτός



Δίσκος εισόδου - κλειστός

Εάν ο χώρος είναι περιορισμένος και θέλετε να κλείσετε το δίσκο εισόδου, μπορείτε να τροφοδοτείτε ένα έγγραφο κάθε φορά.

5. Προσαρμόστε το δίσκο εξόδου ανάλογα με τις ανάγκες σάρωσης. Ο δίσκος εξόδου διαθέτει διάφορες θέσεις και προεκτάσεις. Για τη διατήρηση της δεσμίδας εγγράφων υπάρχουν διαθέσιμοι δύο αναστολείς. Ανασηκώστε αυτούς τους αναστολείς όπως απαιτείται για να σαρώσετε έγγραφα μικρού μεγέθους ή μεγαλύτερου μήκους.



- Ο δίσκος εξόδου μπορεί να προεκταθεί για την υποστήριξη εγγράφων μήκους έως 35,56 cm (14 ιντσών).

Προετοιμασία των εγγράφων για σάρωση

1. Τα έγγραφα τυπικού μεγέθους χαρτιού για σάρωση περνούν εύκολα στο σαρωτή. Κατά την οργάνωση των εγγράφων προς σάρωση, τοποθετήστε τα έγγραφα έτσι ώστε οι άκρες τους να είναι ευθυγραμμισμένες και να βρίσκονται στο κέντρο του δίσκου εισόδου. Έτσι, γίνεται τροφοδοσία μόνο ενός εγγράφου στο σαρωτή κάθε φορά.
ΣΗΜΕΙΩΣΗ: Όταν σαρώνετε μικρά έγγραφα, προσέξτε ιδιαίτερα και φροντίστε να είναι κεντραρισμένα στον δίσκο εισόδου.
2. Αφαιρείτε όλα τα σύρματα συρραπτικού και τους συνδετήρες πριν από τη σάρωση. Τα σύρματα συρραπτικού και οι συνδετήρες των εγγράφων ενδέχεται να προκαλέσουν ζημιά στο σαρωτή και στα έγγραφα.
3. Περιμένετε μέχρι να στεγνώσει το μελάνι και το διορθωτικό υγρό στο χαρτί, πριν ξεκινήσετε τη σάρωση.
4. Τοποθετήστε στο δίσκο εισόδου τα έγγραφα που θέλετε να σαρώσετε. Βεβαιωθείτε ότι η μπροστινή όψη των εγγράφων είναι τοποθετημένη προς το δίσκο εισόδου και το επάνω μέρος των εγγράφων εισέρχεται πρώτο στο δίσκο εισόδου.

Ανάλογα με το μοντέλο του σαρωτή σας, η χωρητικότητα του δίσκου εισόδου (20 lb./80 g/m² σε χαρτί τύπου bond) είναι η εξής:

- **Σαρωτής i2400** — χωρά έως και 50 έγγραφα
- **Σαρωτής i2600** — χωρά έως και 75 έγγραφα
- **Σαρωτής i2800** — χωρά έως και 100 έγγραφα
- **Σαρωτής i2420** — χωρά έως και 75 έγγραφα
- **Σαρωτής i2620** — χωρά έως και 100 έγγραφα
- **Σαρωτής i2820** — χωρά έως και 100 έγγραφα

Επιλογή της εφαρμογής σάρωσης

Smart Touch — Η Kodak παρέχει τη λειτουργία Smart Touch, η οποία σας επιτρέπει να εκτελείτε γρήγορα και εύκολα κοινές εργασίες σάρωσης, όπως:

- σάρωση και κοινή χρήση εισερχόμενης αλληλογραφίας πελατών με συναδέλφους σε υποκαταστήματα εταιρειών
- δημιουργία PDF με δυνατότητα αναζήτησης από έντυπες αναφορές
- σάρωση, αποστολή με φαξ/εκτύπωση τιμολογίων
- σάρωση φωτογραφιών για προσθήκη σε μια παρουσίαση

Είναι διαθέσιμες οι ακόλουθες προκαθορισμένες συντομεύσεις εργασιών. Μπορείτε να τροποποιήσετε και να μετονομάσετε τις συντομεύσεις, για να δημιουργήσετε τις δικές σας προσαρμοσμένες εργασίες. Μπορείτε επίσης να προβάλετε προεπισκοπήσεις και να επεξεργαστείτε εύκολα εικόνες (μεγέθυνση, μετατόπιση, περιστροφή, περικοπή και πολλές ακόμα λειτουργίες), πριν την αποστολή τους στον επιλεγμένο προορισμό.

Έγχρωμο PDF — σαρώνει έγχρωμα έγγραφα και τα αποθηκεύει σε μορφή PDF.

Ασπρόμαυρο PDF — σαρώνει έγγραφα και τα αποθηκεύει σε μορφή ασπρόμαυρου PDF.

Ασπρόμαυρο RTF — σαρώνει ένα ασπρόμαυρο έγγραφο το οποίο μπορεί να ανοιχτεί με μια εφαρμογή επεξεργασίας κειμένου. Το έγγραφο θα αποθηκευτεί ως αρχείο RTF.

Έγχρωμο JPEG — σαρώνει έγχρωμες φωτογραφίες και τις αποθηκεύει ως αρχεία JPG.

Ασπρόμαυρο TIFF μίας σελίδας — σαρώνει ένα ασπρόμαυρο έγγραφο και αποθηκεύει τις εικόνες σε ξεχωριστά αρχεία TIFF μίας σελίδας.

Ασπρόμαυρο TIFF πολλών σελίδων — σαρώνει ένα ασπρόμαυρο έγγραφο και αποθηκεύει όλες τις εικόνες σε ένα αρχείο TIFF πολλών σελίδων.

Ασπρόμαυρο PDF σε Email — σαρώνει έγγραφα και στέλνει ένα ασπρόμαυρο PDF σε έναν παραλήπτη email.

Προσαρμοσμένο έγχρωμο PDF — σαρώνει το έγγραφο και ανοίγει το παράθυρο επεξεργασίας Smart Touch. Μόλις ολοκληρώσετε την επεξεργασία της εικόνας και κάνετε κλικ στην επιλογή **Τέλος**, η εικόνα θα εμφανιστεί με τη μορφή αρχείου PDF.

Αρχεία προσαρμοσμένου χρώματος — μπορείτε να προσαρμόσετε τις ρυθμίσεις του σαρωτή πριν από τη σάρωση του εγγράφου. Το έγγραφο θα αποθηκευτεί ως έγχρωμο αρχείο JPG.

Ο σαρωτής σας περιλαμβάνει και αυτές τις εφαρμογές σάρωσης:

ScanSoft PaperPort — χρησιμοποιήστε αυτό το λογισμικό για τη σάρωση εγγράφων σε οργανωμένα αρχεία για εύκολη αναζήτηση, χρήση και κοινή χρήση. Το PaperPort παρέχει μια μοναδική οπτική επιφάνεια εργασίας στην οποία εμφανίζονται μικρογραφίες των εγγράφων σας που επιτρέπει την εύκολη αναζήτηση και τον γρήγορο εντοπισμό πληροφοριών.

ScanSoft OmniPage — αυτή η εφαρμογή παραγωγικότητας προσφέρει μετατροπή εγγράφων μεγάλης ακριβείας, για την μετατροπή έντυπων εγγράφων και αρχείων PDF σε ηλεκτρονικά αρχεία με δυνατότητα επεξεργασίας, αναζήτησης και κοινής χρήσης. Οι μηχανισμοί οπτικής αναγνώρισης χαρακτήρων (OCR) και η ακριβής μορφοποίηση διασφαλίζουν την πανομοιότυπη μορφή των ηλεκτρονικών εγγράφων με τα πρωτότυπα - συμπεριλαμβανομένων των κειμένων, γραφικών, στηλών και πινάκων.

ΣΗΜΕΙΩΣΗ: Ενδέχεται να έγινε εγκατάσταση της εφαρμογής Smart Touch όταν εγκαταστήσατε το λογισμικό των προγραμμάτων οδήγησης της *Kodak*. Οι εφαρμογές σάρωσης που παρατίθενται παραπάνω παρέχονται σε χωριστά CD που παραλάβατε μαζί με τον σαρωτή σας. Ο Οδηγός χρήστη της εφαρμογής περιλαμβάνει οδηγίες για την εγκατάσταση και τη χρήση της. Μπορείτε να βρείτε τον Οδηγό χρήστη για την εφαρμογή Smart Touch κάνοντας κλικ στο κουμπί «Βοήθεια» εντός της εφαρμογής Smart Touch.

Σάρωση με τη λειτουργία Smart Touch

Αν εγκαταστήσατε την εφαρμογή Smart Touch, χρησιμοποιήστε τα βήματα που ακολουθούν ως παράδειγμα για να δημιουργήσετε **Ασπρόμαυρο PDF** μέσω της εφαρμογής Smart Touch. Περισσότερες πληροφορίες για την εφαρμογή Smart Touch περιλαμβάνει ο *Οδηγός χρήστη για την εφαρμογή Smart Touch* στο CD εγκατάστασης.

1. Πατήστε το κουμπί **κύλισης** μέχρι να εμφανιστεί ο αριθμός **2** στο παράθυρο λειτουργίας. Μπορείτε να πραγματοποιήσετε κύλιση προς τα επάνω ή προς τα κάτω για να επιλέξετε την επιθυμητή λειτουργία, ανάλογα με το κουμπί κύλισης που χρησιμοποιείται.
2. Πατήστε το κουμπί **LED/Εκκίνησης**.

Το έγγραφό θα σαρωθεί και η εικόνα που θα προκύψει θα τοποθετηθεί στο φάκελο Output (Αποτέλεσμα) στον κατάλογο Smart Touch στο φάκελο "My Documents" (Τα έγγραφά μου).

4 Συντήρηση

Περιεχόμενα

Άνοιγμα του καλύμματος του σαρωτή	4-1
Διαδικασίες καθαρισμού	4-2
Καθαρισμός των κυλίνδρων	4-2
Καθαρισμός της μονάδας διαχωρισμού	4-3
Καθαρισμός της μονάδας τροφοδοσίας	4-4
Καθαρισμός του σαρωτή με ηλεκτρική σκούπα	4-5
Καθαρισμός της περιοχής απεικόνισης	4-6
Χρήση φύλλου καθαρισμού σαρωτή	4-6
Διαδικασίες αντικατάστασης	4-7
Αντικατάσταση της μονάδας διαχωρισμού και των τροχών	4-7
Αντικατάσταση διαχωριστή χαρτιού	4-9
Αντικατάσταση της μονάδας τροφοδοσίας και των τροχών	4-10
Ρύθμιση της πίεσης του κυλίνδρου προ-διαχωρισμού	4-12
Προϊόντα και αναλώσιμα	4-13

Άνοιγμα του καλύμματος του σαρωτή

1. Πριν ανοίξετε το κάλυμμα του σαρωτή, βεβαιωθείτε ότι ο δίσκος εισόδου βρίσκεται στην ανοικτή θέση και ότι ο σαρωτής είναι τοποθετημένος υπό γωνία.
2. Πατήστε και κρατήστε πατημένο το μοχλό απασφάλισης του καλύμματος σαρωτή και τραβήξτε το κάλυμμα προς τα κάτω.



3. Όταν ολοκληρώσετε τη διαδικασία καθαρισμού του σαρωτή ή την αντικατάσταση ενός εξαρτήματος, κλείστε το κάλυμμα του σαρωτή με τα δύο χέρια.

Διαδικασίες καθαρισμού

Πρέπει να καθαρίζετε το σαρωτή ανά τακτά διαστήματα. Εάν η τροφοδοσία των εγγράφων δεν γίνεται ομαλά, εάν τροφοδοτούνται περισσότερα από ένα έγγραφα ταυτόχρονα ή εάν εμφανίζονται κάθετες γραμμές στις εικόνες σας, πρέπει να καθαρίσετε το σαρωτή. Η ενότητα με τίτλο "Προμήθειες και αναλώσιμα" στο τέλος αυτού του κεφαλαίου παρέχει μία λίστα με τις προμήθειες που απαιτούνται για να καθαρίσετε το σαρωτή σας.

ΣΗΜΑΝΤΙΚΟ: Χρησιμοποιείτε μόνο καθαριστικά όπως αυτά που παρέχονται από το τμήμα ανταλλακτικών της Kodak. Μην χρησιμοποιείτε καθαριστικά οικιακής χρήσης.

Αφήστε τις επιφάνειες να κρυώσουν σε θερμοκρασία περιβάλλοντος πριν από τη χρήση. Μην χρησιμοποιείτε καθαριστικά σε θερμές επιφάνειες.

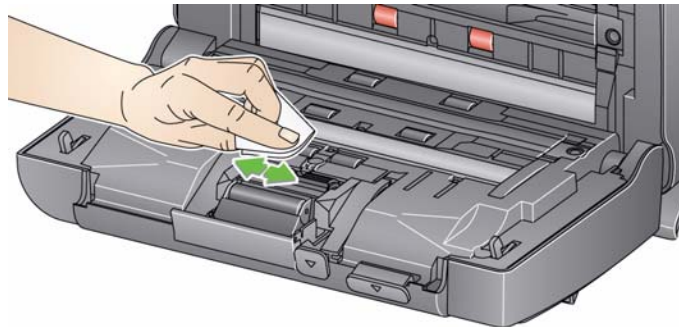
Πρέπει να υπάρχει επαρκής εξαερισμός. Μην χρησιμοποιείτε καθαριστικά σε περιορισμένους χώρους.

ΣΗΜΕΙΩΣΕΙΣ:

- Πριν από τον καθαρισμό, αποσυνδέστε την τροφοδοσία ρεύματος.
- Μετά την εκτέλεση οποιασδήποτε εργασίας συντήρησης, να πλένετε τα χέρια σας με σαπούνι και νερό.

Καθαρισμός των κυλίνδρων

1. Ανοίξτε το κάλυμμα του σαρωτή.
2. Με ένα πανί καθαρισμού κυλίνδρων, σκουπίστε τους κυλίνδρους τροφοδοσίας με οριζόντιες κινήσεις. Περιστρέψτε τους κυλίνδρους τροφοδοσίας για να καθαρίσετε ολόκληρη την επιφάνειά τους.



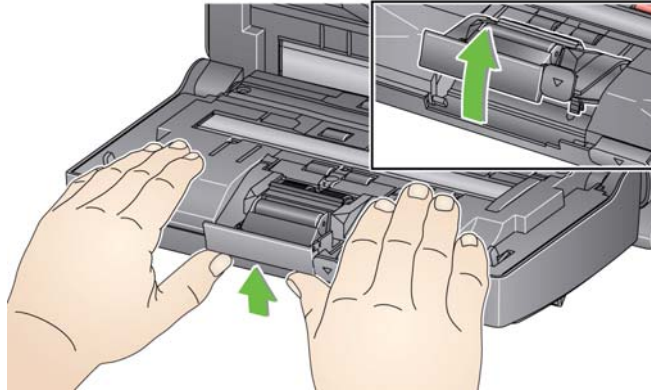
ΣΗΜΑΝΤΙΚΟ: Το πανί καθαρισμού κυλίνδρων περιέχει λαυρυλοαιθεροθειϊκό νάτριο που μπορεί να προκαλέσει ερεθισμούς των ματιών. Για περισσότερες πληροφορίες, ανατρέξτε στο δελτίο δεδομένων ασφαλείας (MSDS).

3. Στεγνώστε τους κυλίνδρους με ένα πανί που δεν αφήνει χνούδια.

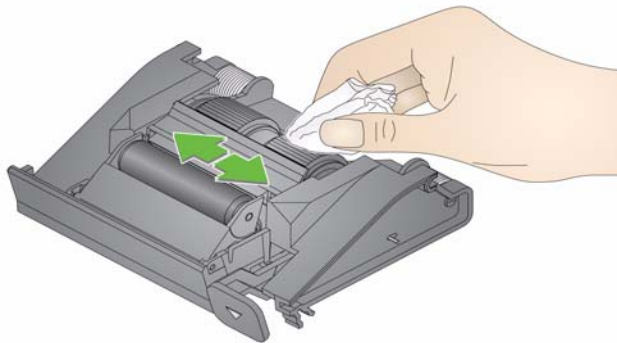
Καθαρισμός της μονάδας διαχωρισμού

Για καλύτερα αποτελέσματα, πρέπει να αφαιρέσετε τη μονάδα διαχωρισμού από το σαρωτή.

1. Πιέστε τη μονάδα διαχωρισμού προς τα πάνω για να βγει από τη θέση της και αφαιρέστε την.



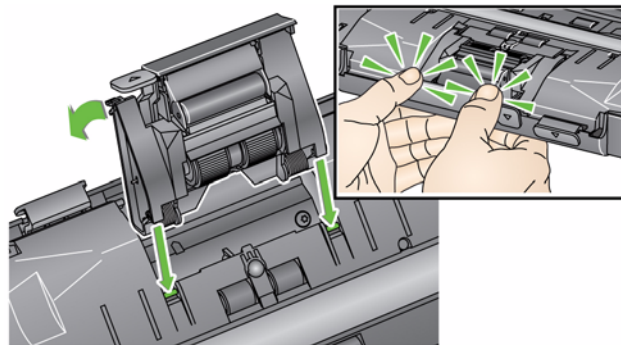
2. Περιστρέψτε με το χέρι και σκουπίστε τους τροχούς της μονάδας διαχωρισμού με ένα πανί καθαρισμού κυλίνδρων.



3. Ελέγξτε τη μονάδα διαχωρισμού.

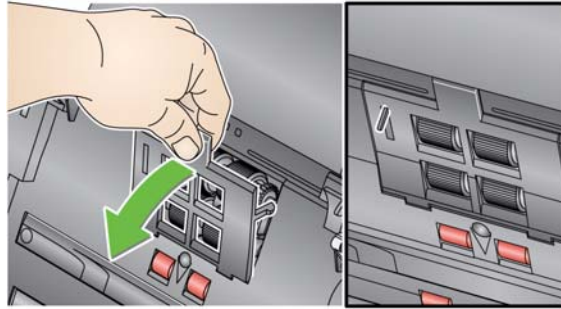
Εάν οι τροχοί της μονάδας διαχωρισμού έχουν φθαρεί, αντικαταστήστε τους τροχούς ή τη μονάδα διαχωρισμού. Για περισσότερες πληροφορίες, ανατρέξτε στην ενότητα "Διαδικασίες αντικατάστασης".

4. Τοποθετήστε τη μονάδα διαχωρισμού ευθυγραμμίζοντας τις προεξοχές με τις υποδοχές και πιέστε την μέχρι να ασφαλίσει στη θέση της.

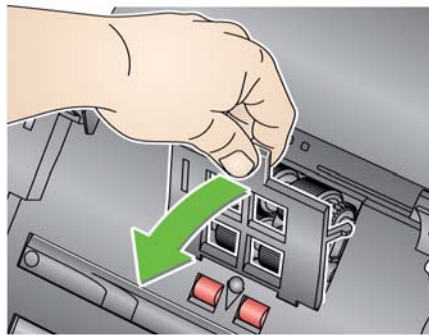


Καθαρισμός της μονάδας τροφοδοσίας

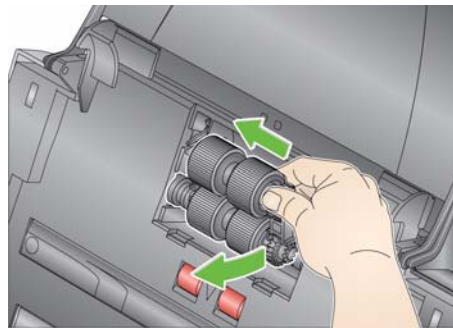
ΣΗΜΕΙΩΣΗ: Προσέξτε να μην προκαλέσετε ζημιά στον αισθητήρα χαρτιού κατά την αφαίρεση ή τον καθαρισμό της μονάδας τροφοδοσίας.



1. Τραβήξτε το κάλυμμα της μονάδας τροφοδοσίας προς την υπερυψωμένη άκρη του και προς τα πάνω και αφαιρέστε το.



2. Περιστρέψτε τη μονάδα τροφοδοσίας προς τα εμπρός και πιέστε την προς τα αριστερά για να την αφαιρέσετε.



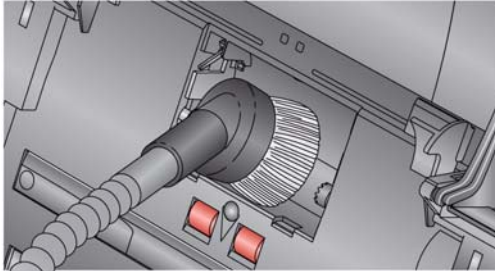
3. Περιστρέψτε με το χέρι και σκουπίστε τους τροχούς της μονάδας τροφοδοσίας με ένα πανί καθαρισμού κυλίνδρων.



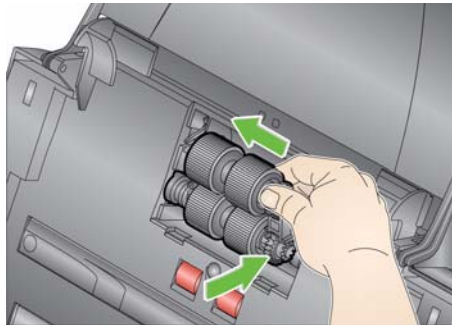
4. Ελέγξτε τη μονάδα τροφοδοσίας.

Εάν οι τροχοί της μονάδας τροφοδοσίας έχουν φθαρεί, αντικαταστήστε τους τροχούς ή τη μονάδα τροφοδοσίας. Για περισσότερες πληροφορίες, ανατρέξτε στην ενότητα "Διαδικασίες αντικατάστασης".

5. Χρησιμοποιήστε μια ηλεκτρική σκούπα ή ένα πανί καθαρισμού για να αφαιρέσετε τη σκόνη και τα υπολείμματα από την περιοχή της μονάδας τροφοδοσίας.



6. Τοποθετήστε ξανά τη μονάδα τροφοδοσίας ευθυγραμμίζοντας τους πείρους και πιέζοντάς την προς τα αριστερά μέχρι να ασφαλίσει στη θέση της. Βεβαιωθείτε ότι τα εξαρτήματα είναι ευθυγραμμισμένα και η μονάδα έχει ασφαλίσει στη θέση της. Περιστρέψτε τη μονάδα τροφοδοσίας προς τα πίσω για να την επαναφέρετε στη θέση της.



7. Τοποθετήστε ξανά το κάλυμμα της μονάδας τροφοδοσίας ευθυγραμμίζοντας τις προεξοχές με τις υποδοχές και πιέστε το προς τα πίσω μέχρι να ασφαλίσει στη θέση του.

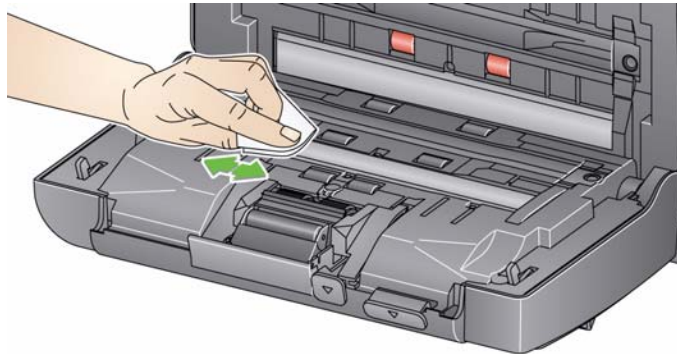
Καθαρισμός του σαρωτή με ηλεκτρική σκούπα

Πριν καθαρίσετε την περιοχή απεικόνισης, συνιστάται να καθαρίσετε το εσωτερικό του σαρωτή με μια ηλεκτρική σκούπα για να αφαιρέσετε τη σκόνη και τα υπολείμματα.

Καθαρισμός της περιοχής απεικόνισης

1. Σκουπίστε το επάνω και κάτω μέρος της περιοχής απεικόνισης χρησιμοποιώντας ένα ειδικό πανάκι Brilliance Detailer (Βήμα 1) ή ένα αντιστατικό πανάκι. Προσέξτε να μην χαράξετε την περιοχή απεικόνισης κατά τον καθαρισμό.

ΣΗΜΑΝΤΙΚΟ: Τα αντιστατικά πανάκια περιέχουν ισοπροπανόλη που μπορεί να προκαλέσει ερεθισμό στα μάτια και ξηρότητα στο δέρμα. Μετά την εκτέλεση οποιασδήποτε εργασίας συντήρησης, να πλένετε τα χέρια σας με σαπούνι και νερό. Για περισσότερες πληροφορίες, ανατρέξτε στο δελτίο δεδομένων ασφάλειας (MSDS).



2. Σκουπίστε ξανά το επάνω και κάτω μέρος της περιοχής απεικόνισης με ένα πανάκι Brilliance (Βήμα 2) ή με ένα σχεδόν στεγνό αντιστατικό πανάκι για να απομακρύνετε τυχόν λεκέδες.
3. Όταν τελειώσετε, κλείστε το κάλυμμα του σαρωτή με τα δύο χέρια.

Χρήση φύλλου καθαρισμού σαρωτή

1. Αφαιρέστε τη συσκευασία του φύλλου καθαρισμού σαρωτή.
2. Προσαρμόστε τους πλευρικούς οδηγούς στο μέγεθος του φύλλου καθαρισμού.
3. Τοποθετήστε ένα φύλλο καθαρισμού στο δίσκο εισόδου (με την κολλητική πλευρά προς το μέρος σας) σε κάθετο προσανατολισμό.
4. Χρησιμοποιώντας την εφαρμογή σάρωσης, σαρώστε το φύλλο καθαρισμού σαρωτή.
5. Αφού ολοκληρωθεί η σάρωση του φύλλου καθαρισμού, γυρίστε το ανάποδα (με την κολλητική πλευρά προς το μέρος του δίσκου εισόδου) και επαναλάβετε τη σάρωση.
6. Ανοίξτε το κάλυμμα του σαρωτή και σκουπίστε την περιοχή απεικόνισης με ένα πανί που δεν αφήνει χνούδια.
7. Κλείστε το κάλυμμα του σαρωτή με τα δύο χέρια.
8. Ελέγξτε την ποιότητα εικόνας.
9. Εάν χρειάζεται, επαναλάβετε τη διαδικασία μέχρι να αφαιρεθούν όλα τα υπολείμματα από τους κυλίνδρους.

ΣΗΜΕΙΩΣΗ: Όταν το φύλλο καθαρισμού λερωθεί πολύ, πετάξτε το και χρησιμοποιήστε ένα καινούριο φύλλο.

Διαδικασίες Αντικατάστασης

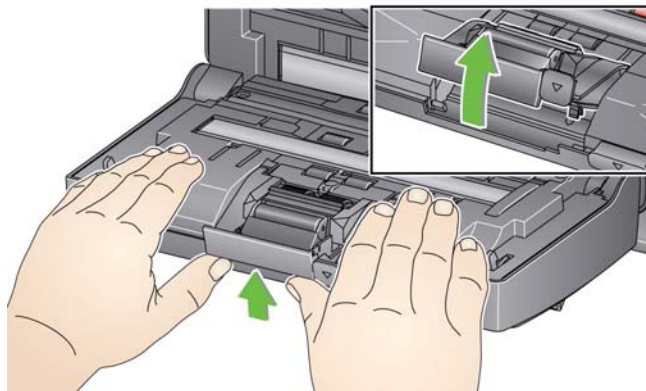
Οι σαρωτές της *Kodak* χρησιμοποιούν αντικαθιστάμενους τροχούς με δυνατότητα τροφοδοσίας εγγράφων διαφόρων τύπων, μεγεθών και πάχους. Η διάρκεια ζωής και η απόδοση διαφέρουν ανάλογα με το είδος των εγγράφων του πελάτη, τη συχνότητα καθαρισμού της διαδρομής χαρτιού και των τροχών, καθώς και την τήρηση του συνιστώμενου χρονοδιαγράμματος αντικατάστασης τροχών. Η ονομαστική διάρκεια ζωής των τροχών είναι περίπου 125.000 σελίδες. Δεν διασφαλίζεται η παραπάνω διάρκεια χρήσης. Το περιβάλλον λειτουργίας των πελατών, ο τύπος των εγγράφων, η κατάσταση των εγγράφων που σαρώνονται και η μη τήρηση των συνιστώμενων διαδικασιών καθαρισμού και αντικατάστασης ενδέχεται να επηρεάσουν τη διάρκεια ζωής των αναλώσιμων. Πρέπει να αλλάξετε τους τροχούς εάν παρατηρήσετε συχνή τροφοδοσία πολλών φύλλων ταυτόχρονα, διακοπές στην τροφοδοσία ή μείωση της απόδοσης τροφοδοσίας, η οποία δεν βελτιώνεται μετά την εκτέλεση των διαδικασιών καθαρισμού.

ΣΗΜΕΙΩΣΕΙΣ:

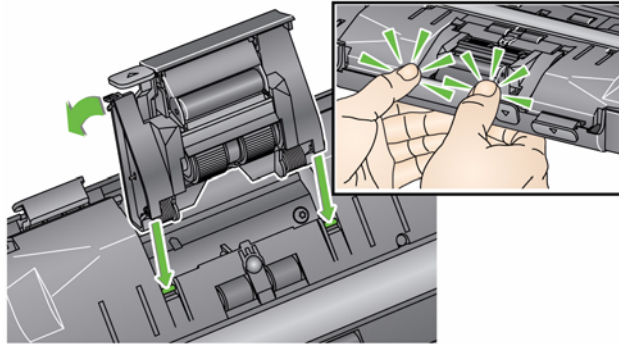
- Πριν από την αντικατάσταση εξαρτημάτων, αποσυνδέστε την τροφοδοσία ρεύματος.
- Η χρήση ορισμένων τύπων χαρτιού (π.χ. αυτοαντιγραφικών ή δημοσιογραφικών χαρτιών), ο μη τακτικός καθαρισμός ή/και η χρήση μη συνιστώμενων καθαριστικών διαλυμάτων ενδέχεται να μειώσουν τη διάρκεια ζωής των κυλίνδρων.

Αντικατάσταση της μονάδας διαχωρισμού και των τροχών

1. Πιέστε τη μονάδα διαχωρισμού προς τα πάνω για να βγει από τη θέση της και ανασηκώστε τη για να την αφαιρέσετε.



- Εάν αντικαθιστάτε τη μονάδα διαχωρισμού, τοποθετήστε την καινούργια μονάδα διαχωρισμού ευθυγραμμίζοντας τις προεξοχές με τις υποδοχές και πιέστε την μέχρι να ασφαλίσει στη θέση της.

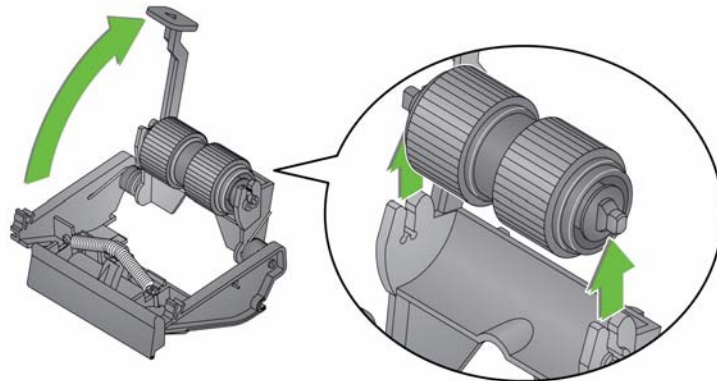


- Εάν αντικαθιστάτε τους τροχούς, συνεχίστε στο βήμα 2.

2. Κρατώντας τη μονάδα διαχωρισμού, γυρίστε προς τα πίσω το μοχλό απασφάλισης ώστε να έχετε πρόσβαση στον κύλινδρο διαχωρισμού.

ΠΡΟΣΟΧΗ: Απαιτείται προσοχή, καθώς ο μοχλός απασφάλισης διαθέτει ελατήριο επαναφοράς και θα επανέλθει στη θέση του εάν τον αφήσετε.

3. Αφαιρέστε τον κύλινδρο διαχωρισμού από το περίβλημα της μονάδας διαχωρισμού.



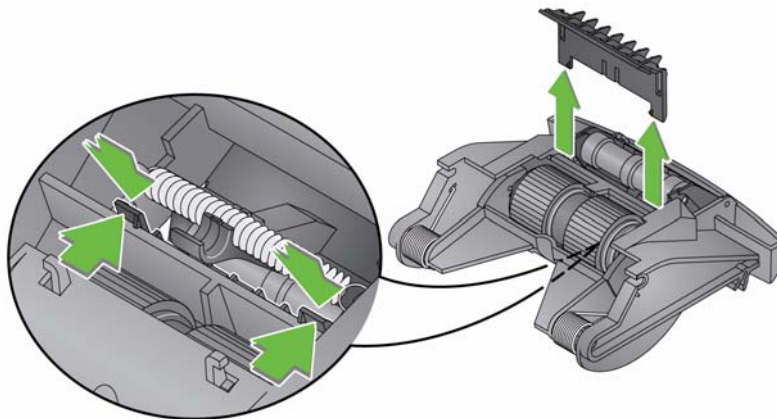
4. Αφαιρέστε κάθε τροχό σύροντάς τον μακριά από την κεντρική διάταξη.
5. Τοποθετήστε προσεκτικά κάθε νέο τροχό, περνώντας τον προσεκτικά στην κεντρική διάταξη.

ΣΗΜΑΝΤΙΚΟ: Μην τεντώνεται υπερβολικά τους τροχούς, γιατί ενδέχεται να κοπούν.

6. Τοποθετήστε ξανά τον κύλινδρο διαχωρισμού στο περίβλημα του κυλίνδρου διαχωρισμού. Βεβαιωθείτε ότι ο κύλινδρος διαχωρισμού έχει ασφαλίσει στη θέση του.
7. Τοποθετήστε ξανά τη μονάδα διαχωρισμού ευθυγραμμίζοντας τις προεξοχές με τις υποδοχές και πιέστε την μέχρι να ασφαλίσει στη θέση της.

Αντικατάσταση του διαχωριστή χαρτιού

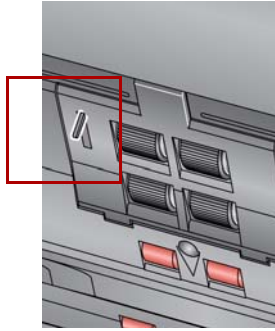
1. Αφαιρέστε τη μονάδα διαχωρισμού από το σαρωτή ακολουθώντας τα βήματα που περιγράφονται στην ενότητα "Αντικατάσταση της μονάδας διαχωρισμού και των τροχών".
2. Κρατήστε τη μονάδα διαχωρισμού και με τα δύο χέρια και εντοπίστε τις δύο πλαϊνές προεξοχές που εξέχουν ελαφρώς στο πίσω μέρος της μονάδας διαχωρισμού.
3. Πιέστε προς τα κάτω τις πλαϊνές προεξοχές μέχρι το εξάρτημα προ-διαχωρισμού να εξέλθει ελαφρώς από το μπροστινό μέρος της μονάδας διαχωρισμού.
4. Πιάστε το εξάρτημα προ-διαχωρισμού και αφαιρέστε το από τη μονάδα διαχωρισμού.



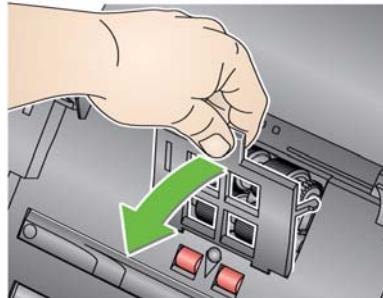
5. Πετάξτε τον παλιό διαχωριστή χαρτιού.
6. Ευθυγραμμίστε τις πλαϊνές προεξοχές του καινούριου εξαρτήματος προ-διαχωρισμού με τις υποδοχές της μονάδας διαχωρισμού.
7. Πιέστε το εξάρτημα προ-διαχωρισμού στις υποδοχές μέχρι το πτερόγιο του εξαρτήματος προ-διαχωρισμού να ακουμπήσει απαλά στους τροχούς της μονάδας διαχωρισμού.
8. Τοποθετήστε ξανά τη μονάδα διαχωρισμού ευθυγραμμίζοντας τις προεξοχές με τις υποδοχές και πιέστε την μέχρι να ασφαλίσει στη θέση της.

Αντικατάσταση της μονάδας τροφοδοσίας και των τροχών

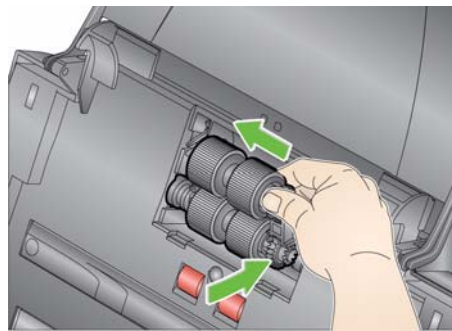
ΣΗΜΕΙΩΣΗ: Ο αισθητήρας χαρτιού βρίσκεται στη δεξιά πλευρά της μονάδας τροφοδοσίας. Προσέξτε να μην προκαλέσετε ζημιά στον αισθητήρα χαρτιού κατά την αφαίρεση ή τον καθαρισμό της μονάδας τροφοδοσίας.



1. Σηκώστε την προεξοχή του καλύμματος της μονάδας τροφοδοσίας και αφαιρέστε το.

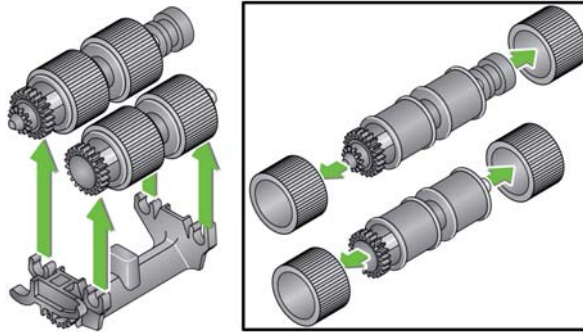


2. Περιστρέψτε τη μονάδα τροφοδοσίας προς τα εμπρός και πιέστε την προς τα αριστερά για να την αφαιρέσετε.



- Εάν αντικαθιστάτε τη μονάδα τροφοδοσίας, τοποθετήστε την καινούργια μονάδα τροφοδοσίας ευθυγραμμίζοντας τους πείρους και πιέζοντάς την προς τα αριστερά μέχρι να ασφαλίσει στη θέση της. Βεβαιωθείτε ότι τα εξαρτήματα είναι ευθυγραμμισμένα και η μονάδα έχει ασφαλίσει στη θέση της και στη συνέχεια μεταβείτε το βήμα 8.
 - Εάν αντικαθιστάτε τους τροχούς, συνεχίστε στο βήμα 3.
3. Τραβήξτε κάθε κεντρική κυλινδρική διάταξη για να την αφαιρέσετε.

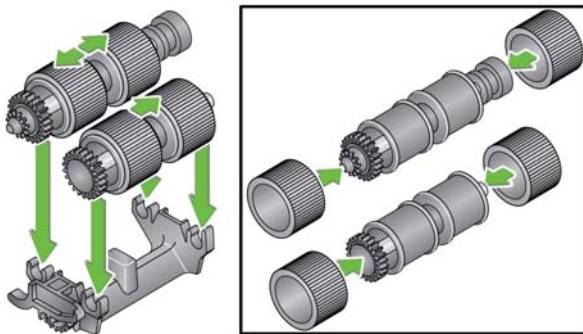
4. Αφαιρέστε κάθε τροχό σύροντάς τον μακριά από την κεντρική διάταξη.



5. Τοποθετήστε προσεκτικά κάθε νέο τροχό, περνώντας τον προσεκτικά στην κεντρική διάταξη.

ΣΗΜΑΝΤΙΚΟ: Μην τεντώνετε υπερβολικά τους τροχούς, γιατί ενδέχεται να σπάσουν.

6. Τοποθετήστε ξανά την κεντρική κυλινδρική διάταξη στη μονάδα τροφοδοσίας. Ίσως χρειαστεί να μετακινήσετε τον άξονα προς τα δεξιά ή αριστερά για να εφαρμόσει σωστά η κεντρική κυλινδρική διάταξη στο περίβλημα της μονάδας τροφοδοσίας.

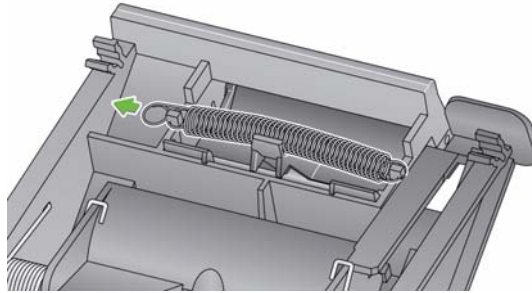


7. Τοποθετήστε ξανά τη μονάδα τροφοδοσίας.
8. Τοποθετήστε ξανά το κάλυμμα της μονάδας τροφοδοσίας ευθυγραμμίζοντας τις προεξοχές με τις υποδοχές και πιέστε το προς τα κάτω μέχρι να ασφαλίσει στη θέση του.

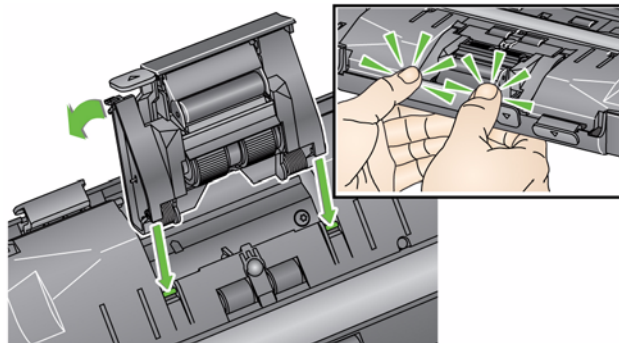
Ρύθμιση της πίεσης του κυλίνδρου προ-διαχωρισμού

Εάν παρατηρείται ταυτόχρονη τροφοδοσία πολλών φύλλων ή εμπλοκή εγγράφων, ίσως χρειάζεται να ρυθμίσετε την πίεση του κυλίνδρου προ-διαχωρισμού.

1. Αφαιρέστε τη μονάδα διαχωρισμού από το σαρωτή ακολουθώντας τα βήματα που περιγράφονται στην ενότητα "Αντικατάσταση της μονάδας διαχωρισμού και των τροχών".
2. Εντοπίστε το ελατήριο στη μονάδα διαχωρισμού.
3. Σηκώστε το ελατήριο από την υποδοχή και μετακινήστε το αριστερά ή δεξιά για να ρυθμίσετε την επιθυμητή ένταση.



4. Όταν τελειώσετε, τοποθετήστε ξανά τη μονάδα διαχωρισμού ευθυγραμμίζοντας τις προεξοχές με τις υποδοχές και πιέστε την μέχρι να ασφαλίσει στη θέση της.



Προϊόντα και αναλώσιμα

Επικοινωνήστε με τον προμηθευτή του σαρωτή για την παραγγελία αναλωσίμων.

Περιγραφή	Αριθ. κατ.
Κύλινδροι τροφοδοσίας <i>Kodak</i> (12 τμχ.)	148 4864
Μονάδα διαχωρισμού <i>Kodak</i>	173 6115
Μονάδα τροφοδοσίας <i>Kodak</i>	826 9607
Μαντηλάκια καθαρισμού κυλίνδρων <i>Kodak Digital Science</i> (24 τμχ.)	853 5981
Φύλλα καθαρισμού θαλάμου μεταφοράς <i>Kodak Digital Science</i> (50 τμχ.)	169 0783
Αντιστατικά πανάκια για σαρωτές <i>Kodak</i> (ποσότητα: 6 συσκευασίες των 24 τεμαχίων) <i>Το συγκεκριμένο προϊόν δεν είναι διαθέσιμο σε όλες τις χώρες</i>	896 5519
Πανάκια <i>Brilliance Detailer</i> / για σαρωτές <i>Kodak</i>	826 6488
Παρελκόμενο επίπεδης επιφάνειας της <i>Kodak</i> για έγγραφα μεγέθους Legal	119 9470
Εξάρτημα λευκού φόντου <i>Kodak</i>	892 7717
Παρελκόμενο επίπεδης επιφάνειας της <i>Kodak</i> για έγγραφα μεγέθους A3	189 4351

ΣΗΜΕΙΩΣΗ: Τα στοιχεία και οι αριθμοί καταλόγου ενδέχεται να τροποποιηθούν.


5 Αντιμετώπιση προβλημάτων

Περιεχόμενα

Επίλυση προβλημάτων	5-1
Κωδικοί λυχνίας LED	5-3
Ενδεικτικές λυχνίες.....	5-3
Επικοινωνία με το τμήμα εξυπηρέτησης	5-4

Επίλυση προβλημάτων

Κατά καιρούς, ενδέχεται να παρουσιάζονται προβλήματα κατά τη λειτουργία του σαρωτή σας. Χρησιμοποιήστε τον παρακάτω πίνακα ως οδηγό για πιθανές λύσεις που θα σας βοηθήσουν να αντιμετωπίσετε το πρόβλημα, πριν καλέσετε την Τεχνική υποστήριξη.


Πρόβλημα	Πιθανή λύση
Εμπλοκή εγγράφων ή τροφοδοσία πολλών εγγράφων	<p>Βεβαιωθείτε ότι:</p> <ul style="list-style-type: none">• οι πλευρικοί οδηγοί είναι προσαρμοσμένοι στο πλάτος των εγγράφων που σαρώνετε.• ο δίσκος εξόδου είναι προσαρμοσμένος στο μήκος των εγγράφων που σαρώνετε.• όλα τα έγγραφα πληρούν τις προδιαγραφές μεγέθους, βάρους και τύπου που ορίζονται στο Παράρτημα Α, <i>Προδιαγραφές</i>.• ο σαρωτής και οι τροχοί είναι καθαροί.• το ελατήριο της μονάδας προ-διαχωρισμού έχει ρυθμιστεί στην κατάλληλη ένταση. Ανατρέξτε στις διαδικασίες στο κεφάλαιο 4, <i>Συντήρηση</i>.• η μονάδα τροφοδοσίας και η μονάδα προ-διαχωρισμού έχουν τοποθετηθεί σωστά και έχουν ασφαλίσει στις θέσεις τους. Ανατρέξτε στις διαδικασίες στο κεφάλαιο 4, <i>Συντήρηση</i>. <p>Για να αφαιρέσετε ένα μπλοκαρισμένο έγγραφο: <i>ΣΗΜΑΝΤΙΚΟ:</i> Πριν ανοίξετε το κάλυμμα, βεβαιωθείτε ότι ο δίσκος εισόδου είναι ανασηκωμένος και ο σαρωτής τοποθετημένος υπό γωνία. Μην τραβάτε το μπλοκαρισμένο έγγραφο χωρίς να ανοίξετε το κάλυμμα του σαρωτή.</p> <ul style="list-style-type: none">• Ανοίξτε το κάλυμμα του σαρωτή.  <ul style="list-style-type: none">• Αφαιρέστε τα μπλοκαρισμένα έγγραφα από το εσωτερικό του σαρωτή.• Κλείστε το κάλυμμα του σαρωτή και συνεχίστε τη σάρωση.

Πρόβλημα	Πιθανή λύση
Ο σαρωτής δεν πραγματοποιεί σάρωση/τροφοδοσία εγγράφων	<p>Βεβαιωθείτε ότι:</p> <ul style="list-style-type: none"> • το καλώδιο τροφοδοσίας είναι σωστά συνδεδεμένο στο πίσω μέρος του σαρωτή και στην πρίζα τοίχου. • είναι αναμμένη η πράσινη ενδεικτική λυχνία LED παροχής ρεύματος. • ο διακόπτης τροφοδοσίας είναι ενεργοποιημένος. • η πρίζα τοίχου δεν είναι ελαττωματική (καλέστε έναν ηλεκτρολόγο). • έγινε επανεκκίνηση του υπολογιστή μετά την εγκατάσταση του λογισμικού. • τα έγγραφα έρχονται σε επαφή με τους κυλίνδρους τροφοδοσίας.
Δεν εμφανίζονται εικόνες	<ul style="list-style-type: none"> • Εάν σαρώνετε έγγραφα μίας όψης, βεβαιωθείτε ότι η όψη που θέλετε να σαρώσετε είναι στραμμένη προς το δίσκο εισόδου (όχι προς το μέρος σας). Για περισσότερες πληροφορίες, ανατρέξτε στην ενότητα "Προετοιμασία των εγγράφων για σάρωση" στο κεφάλαιο 3, <i>Σάρωση</i>.
Δεν γίνεται σωστή περικοπή των εικόνων	<ul style="list-style-type: none"> • Εάν είναι ενεργοποιημένες οι επιλογές περικοπής Αυτόματη ανίχνευση και ευθυγράμμιση ή Αυτόματη ανίχνευση και δεν γίνεται σωστή περικοπή των εικόνων, καθαρίστε την περιοχή απεικόνισης. Ανατρέξτε στην ενότητα "Καθαρισμός της περιοχής απεικόνισης" στο κεφάλαιο 4, <i>Συντήρηση</i>.
Μετά τη σάρωση εμφανίζονται σημάδια κυλίνδρων στο έγγραφο	<p>Καθαρίστε τους κυλίνδρους. Ανατρέξτε στις διαδικασίες στο κεφάλαιο 4, <i>Συντήρηση</i>.</p>
Παρατηρείται διάχυση μαύρου φόντου στις εικόνες	<p>Κατά τη σάρωση ημιδιάφανων εγγράφων ενδέχεται να εμφανιστεί διάχυση μαύρου χρώματος στην εικόνα. Για να ελαχιστοποιήσετε αυτό το φαινόμενο, ρυθμίστε την τιμή αντίθεσης ή επιλέξτε Πρόχειρο (Σταθερό) στο TWIN ή Σταθερή επεξεργασία στο ISIS για να βελτιώσετε την εικόνα. Μπορείτε επίσης να χρησιμοποιήσετε το εξάρτημα λευκού φόντου της <i>Kodak</i>.</p>
Σε μια έγχρωμη φωτογραφία εμφανίζονται κόκκινες, πράσινες ή μπλε κάθετες γραμμές	<p>Ο σαρωτής δεν είναι καθαρός και χρειάζεται καθαρισμό. Ανατρέξτε στην ενότητα "Διαδικασίες καθαρισμού" στο κεφάλαιο 4, <i>Συντήρηση</i>.</p>
Ο σαρωτής είναι αργός	<ul style="list-style-type: none"> • Ο υπολογιστής σας ενδέχεται να μην πληροί τις ελάχιστες απαιτήσεις για τη λειτουργία του σαρωτή. • Ο σαρωτής προορίζεται και έχει σχεδιαστεί για λειτουργία μέσω σύνδεσης USB 2.0, αλλά λειτουργεί επίσης σε θύρες USB 1.1. Εάν χρησιμοποιείτε σύνδεση USB 1.1, αναβαθμίστε τη σύνδεσή σας σε USB 2.0.
Δεν είναι δυνατή η σάρωση με το πρόγραμμα Microsoft Office Document Imaging 2007 χρησιμοποιώντας το πρόγραμμα οδήγησης WIA	<p>Επιλέξτε το σαρωτή με την ονομασία: Σαρωτής KODAK: i2000 από την αναπτυσσόμενη λίστα Σαρωτής.</p>

Κωδικοί λυχνίας LED

Ακολουθεί μια λίστα των κωδικών που μπορεί να εμφανιστούν στην οθόνη LCD με το αντίστοιχο μήνυμά τους.

ΣΗΜΕΙΩΣΗ: Αν έχετε σαρωτή *Kodak i2400* ή *i2420*, στο παράθυρο «Λειτουργία» θα παρουσιαστεί μόνο ο κωδικός.

Κωδικοί	Μήνυμα	Ερμηνεία/Ενέργεια
0	Ελέγξτε το καλώδιο USB	Υποδεικνύει ότι δεν υπάρχει σύνδεση USB ή ότι το καλώδιο USB δεν έχει συνδεθεί σωστά.
	Κατάσταση εξοικονόμησης ενέργειας	Υποδεικνύει ότι ο σαρωτής λειτουργεί σε κατάσταση εξοικονόμησης ενέργειας. Δεν απαιτείται καμία ενέργεια.
	Σάρωση...	Ο σαρωτής πραγματοποιεί σάρωση εγγράφων.
U5, E3	Εκ νέου σάρωση εγγράφων	Το καλώδιο USB αποσυνδέθηκε κατά τη διάρκεια λειτουργίας του σαρωτή.
U6	Καθαρίστε τη διαδρομή χαρτιού και κλείστε το κάλυμμα	Ανοίξτε το κάλυμμα του σαρωτή και βεβαιωθείτε ότι όλα τα έγγραφα έχουν αφαιρεθεί από τη διαδρομή χαρτιού. Στη συνέχεια, κλείστε το κάλυμμα του σαρωτή.
U8	Πολλαπλή τροφοδοσία	<ul style="list-style-type: none">• Ανιχνεύτηκε κατάσταση πολλαπλής τροφοδοσίας εγγράφων. Επιλύστε την κατάσταση πολλαπλής τροφοδοσίας.• Το μήκος του εγγράφου που επιχειρείτε να σαρώσετε είναι πολύ μεγάλο.
U9	Εμπλοκή χαρτιού	Εμπλοκή εγγράφου ή εμπλοκή στη διαδρομή χαρτιού. Αφαιρέστε τα έγγραφα από τη διαδρομή χαρτιού.
E1, E2		Απενεργοποιήστε το σαρωτή και στη συνέχεια ενεργοποιήστε τον ξανά. Εάν το πρόβλημα εξακολουθεί να εμφανίζεται, επικοινωνήστε με το τμήμα εξυπηρέτησης.
E2, E4, E7	Απενεργοποιήστε το σαρωτή και στη συνέχεια ενεργοποιήστε τον	Απενεργοποιήστε το σαρωτή και στη συνέχεια ενεργοποιήστε τον ξανά. Εάν το πρόβλημα εξακολουθεί να εμφανίζεται, επικοινωνήστε με το τμήμα εξυπηρέτησης.

Ενδεικτικές λυχνίες

Σταθερά αναμμένη πράσινη: ο σαρωτής είναι έτοιμος για σάρωση.

Αναβοσβήνει αργά πράσινη: ο σαρωτής βρίσκεται στη διαδικασία προετοιμασίας.

Αναβοσβήνει γρήγορα πράσινη: ο σαρωτής βρίσκεται σε λειτουργία εξοικονόμησης ενέργειας.

Σταθερά αναμμένη κόκκινη: υποδεικνύει σφάλμα σαρωτή, π.χ. το κάλυμμα του σαρωτή είναι ανοικτό. Εάν το σφάλμα δεν μπορεί να διορθωθεί από το χρήστη, απενεργοποιήστε και ενεργοποιήστε το σαρωτή. Εάν το πρόβλημα εξακολουθεί να εμφανίζεται, επικοινωνήστε με το τμήμα εξυπηρέτησης.

Επικοινωνία με το τμήμα εξυπηρέτησης

1. Επισκεφτείτε τη διεύθυνση www.kodakalaris.com/go/disupport για να βρείτε τον τρέχοντα αριθμό τηλεφώνου για τη χώρα σας.
2. Κατά την επικοινωνία σας θα πρέπει να έχετε διαθέσιμες τις ακόλουθες πληροφορίες:
 - Μια περιγραφή του προβλήματος.
 - Το μοντέλο και τον αριθμό σειράς του σαρωτή.
 - Τη ρύθμιση παραμέτρων του υπολογιστή σας.
 - Την εφαρμογή λογισμικού που χρησιμοποιείτε.

Παράρτημα Α Προδιαγραφές

Αυτό το παράρτημα περιλαμβάνει τις προδιαγραφές του σαρωτή και τις απαιτήσεις συστήματος.

Τύπος/Ταχύτητα σαρωτή (οι ταχύτητες απόδοσης μπορεί να διαφέρουν ανάλογα με το πρόγραμμα οδήγησης, το λογισμικό εφαρμογής, το λειτουργικό σύστημα και τον ηλεκτρονικό υπολογιστή)	<p>Σαρωτής Kodak i2400 — σαρωτής διπλής όψης με δυνατότητα ασπρόμαυρης σάρωσης, σάρωσης σε κλίμακα του γκρι και έγχρωμης σάρωσης έως και 30 σελίδων ανά λεπτό/60 εικόνων ανά λεπτό με ανάλυση 200 και 300 dpi.</p> <p>Σαρωτής Kodak i2600 — σαρωτής διπλής όψης με δυνατότητα ασπρόμαυρης σάρωσης και σάρωσης σε κλίμακα του γκρι έως και 50 σελίδων ανά λεπτό/100 εικόνων ανά λεπτό με ανάλυση 200 και 300 dpi και έγχρωμης σάρωσης έως και 50 σελίδων ανά λεπτό/100 εικόνων ανά λεπτό με ανάλυση 200 dpi και έγχρωμης σάρωσης έως και 40 σελίδων ανά λεπτό/80 εικόνων ανά λεπτό με ανάλυση 300 dpi.</p> <p>Σαρωτής Kodak i2800 — σαρωτής διπλής όψης με δυνατότητα ασπρόμαυρης σάρωσης και σάρωσης σε κλίμακα του γκρι έως και 70 σελίδων ανά λεπτό/140 εικόνων ανά λεπτό με ανάλυση 200 και 300 dpi και έγχρωμης σάρωσης έως και 60 σελίδων ανά λεπτό/120 εικόνων ανά λεπτό με ανάλυση 200 dpi.</p> <p>Σαρωτής Kodak i2420 — σαρωτής διπλής όψης με δυνατότητα ασπρόμαυρης σάρωσης, σάρωσης σε κλίμακα του γκρι και έγχρωμης σάρωσης έως και 40 σελίδων ανά λεπτό/80 εικόνων ανά λεπτό με ανάλυση 200 και 300 dpi.</p> <p>Σαρωτής Kodak i2620 — σαρωτής αμφίδρομης σάρωσης έως και 60 σελίδων ανά λεπτό/120 εικόνων ανά λεπτό για ασπρόμαυρα έγγραφα και στην κλίμακα του γκριζου με ανάλυση 200 και 300 dpi και έως και 40 σελίδων ανά λεπτό/80 εικόνων ανά λεπτό με ανάλυση 200 dpi για έγχρωμα έγγραφα.</p> <p>Σαρωτής Kodak i2820 — σαρωτής διπλής όψης με δυνατότητα ασπρόμαυρης σάρωσης και σάρωσης σε κλίμακα του γκρι έως και 70 σελίδων ανά λεπτό/140 εικόνων ανά λεπτό με ανάλυση 200 και 300 dpi και έγχρωμης σάρωσης έως και 40 σελίδων ανά λεπτό/80 εικόνων ανά λεπτό με ανάλυση 200 dpi.</p>
Τεχνολογία σάρωσης	Διπλό CCD Το βάθος bit εξόδου σε κλίμακα του γκρι είναι 256 επίπεδα (8 bit) Το βάθος bit έγχρωμης αποτύπωσης είναι 48 bit (16 x 3) Το βάθος bit έγχρωμης εξόδου είναι 24 bit (8 x 3)
Οπτική ανάλυση	600 dpi
Αναλύσεις εξόδου	100, 150, 200, 240, 250, 300, 400, 600 και 1200 dpi
Μορφή αρχείων εξόδου	TIFF μίας σελίδας και πολλών σελίδων, JPEG, RTF, BMP, PDF και PDF με δυνατότητα αναζήτησης
Ελάχιστο μέγεθος εγγράφου	50 x 50 mm (2 x 2 in.)
Μέγιστο μέγεθος εγγράφου	Σαρωτής — 216 x 4064 mm (8,5 x 160 in.) Επίπεδη επιφάνεια — 216 x 297 mm (8,5 x 11,69 in.)
Βάρος χαρτιού	34 g/m ² έως 413 g/m ² (9 έως 110 lbs.) Πάχος ταυτοτήτων έως και 1,25 mm (0,05 in.)

Χωρητικότητα αυτόματου τροφοδότη εγγράφων	Μπορεί να διαχειριστεί έγγραφα μικρού μεγέθους, όπως ταυτότητες, κάρτες με ανάγλυφους χαρακτήρες και κάρτες ασφάλισης. Σαρωτής i2400 — 50 φύλλα (20 lb./80 g/m ²) Σαρωτής i2600 — 75 φύλλα (20 lb./80 g/m ²) Σαρωτής i2800 — 100 φύλλα (20 lb./80 g/m ²) Σαρωτής i2420 — 75 φύλλα (20 lb./80 g/m ²) Σαρωτής i2620 — 100 φύλλα (20 lb./80 g/m ²) Σαρωτής i2820 — 100 φύλλα (20 lb./80 g/m ²)
Προτεινόμενος ημερήσιος όγκος	i2400: 4000 σελίδες την ημέρα i2600: 6000 σελίδες την ημέρα i2800: 8000 σελίδες την ημέρα i2420: 5000 σελίδες την ημέρα i2620: 7000 σελίδες την ημέρα i2820: 8000 σελίδες την ημέρα
Φωτισμός	Διπλή λυχνία LED
Ανίχνευση πολλαπλής τροφοδοσίας	Υπερηχητική
Ηλεκτρικές απαιτήσεις	100 - 240 V (διεθνώς), 50/60 Hz
Διαστάσεις σαρωτή	Ύψος: 246 mm / 9,7 in. (δεν περιλαμβάνεται ο δίσκος εισόδου) Πλάτος: 330 mm / 13 in. Βάθος: 162 mm / 6,3 in. (δεν περιλαμβάνεται ο δίσκος εισόδου και ο δίσκος εξόδου)
Βάρος σαρωτή	5,5 kg (12 lbs)
Σύνδεση κεντρικού υπολογιστή	USB 2.0
Θερμοκρασία λειτουργίας	10°C έως 35°C
Υγρασία λειτουργίας	15 έως 80% RH
Περιβαλλοντικοί παράγοντες	Σαρωτές συμβατοί με το πρόγραμμα Energy Star
Κατανάλωση ρεύματος - Σαρωτής	Ανενεργό: < 0,5 Watt Σε λειτουργία: < 35 Watt Κατάσταση αδράνειας: < 8 Watt Energy Star < 2,5 Watt
Ακουστικός θόρυβος (Επίπεδο ηχητικής πίεσης)	Λειτουργία: κάτω από 58 dB(A) Ανενεργό: κάτω από 30 dB(A)
Παρεχόμενο λογισμικό	Προγράμματα οδήγησης TWAIN, ISIS και WIA, Smart Touch, PaperPort, OmniPage Τα προγράμματα οδήγησης Linux Sane και TWAIN διατίθενται στην ιστοσελίδα: www.kodakalaris.com/go/scanonlinux Το πρόγραμμα οδήγησης TWAIN για λειτουργικά συστήματα Macintosh διατίθεται κατόπιν αιτήματος

Απαιτήσεις συστήματος

Ακολουθεί η ελάχιστη συνιστώμενη διαμόρφωση των ρυθμίσεων του συστήματος για τη λειτουργία των σαρωτών *Kodak i24x0 / i26x0 / i28x0*.

- Intel Core-2 Duo, 6600, 2,4 GHz ανά επεξεργαστή ή αντίστοιχο, 4 GB RAM
- Υποστηριζόμενα λειτουργικά συστήματα:
 - Microsoft Windows XP (32-bit και 64-bit) με SP2 και μεταγενέστερη έκδοση
 - Microsoft Windows 7 (32-bit και 64-bit) με SP1
 - Microsoft Windows 8 (32 bit και 64 bit)
 - Microsoft Windows 8.1 (32 bit και 64 bit)
 - Microsoft Windows 2008 Server x64 Edition
 - Microsoft Windows 2012 Server x64 Edition

 - Linux Ubuntu 10.04, 12.04, 14.04 LTS
 - Linux SUSE 11.1
 - Linux Fedora 10

 - MAC OS έκδ.10.8, έκδ.10.9 και έκδ.10.10 — διαθέσιμες για λήψη μέσω Ιστού

Περιλαμβανόμενα προγράμματα οδήγησης:

- Λειτουργικά συστήματα Windows: TWAIN, ISIS, WIA
- Διανομές Linux: TWAIN και SANE

Παράρτημα Β Εγγύηση - Μόνο για τις ΗΠΑ και τον Καναδά

Συγχαρητήρια για την αγορά σαρωτή της *Kodak*. Οι σαρωτές της *Kodak* είναι σχεδιασμένοι για να παρέχουν στους τελικούς χρήστες άριστη επίδοση και αξιοπιστία. Όλοι οι σαρωτές της *Kodak* καλύπτονται από την περιορισμένη εγγύηση που ακολουθεί.

Περιορισμένη εγγύηση για σαρωτές της *Kodak*

Η *Kodak Alaris Inc.* παρέχει την περιορισμένη εγγύηση που ακολουθεί για σαρωτές *Kodak* (εξαιρούνται τα ανταλλακτικά και τα αναλώσιμα) που διανέμονται από την *Kodak Alaris* ή μέσω εξουσιοδοτημένων καναλιών διανομής της *Kodak Alaris*:

Η *Kodak Alaris Inc.* εγγυάται ότι ο σαρωτής της *Kodak*, από τη στιγμή της πώλησης και καθ' όλη την περίοδο ισχύος της περιορισμένης εγγύησης για το προϊόν, δεν θα παρουσιάσει ελαττωματικά υλικά ή κακοτεχνίες και θα συμμορφώνεται προς τις προδιαγραφές επιδόσεων που ισχύουν για τον συγκεκριμένο σαρωτή της *Kodak*.

Για όλους τους σαρωτές της *Kodak* ισχύουν οι εξαιρέσεις της εγγύησης που περιγράφονται παρακάτω. Αν διαπιστωθεί ότι ένας σαρωτής της *Kodak* είναι ελαττωματικός ή δεν συμμορφώνεται προς τις προδιαγραφές του προϊόντος, θα επισκευαστεί ή θα αντικατασταθεί από καινούριο ή ανακαινισμένο προϊόν κατ' επιλογή της *Kodak Alaris*.

Αν οι αγοραστές θέλουν να εξακριβώσουν την περίοδο ισχύος της περιορισμένης εγγύησης για τους σαρωτές της *Kodak* που έχουν αγοράσει, μπορούν να επισκεφτούν την ιστοσελίδα www.kodakalaris.com/go/disupport ή να ανασκοπήσουν την κάρτα με τα συνοπτικά στοιχεία της περιορισμένης εγγύησης που συνοδεύει κάθε σαρωτή της *Kodak*.

Για να χρησιμοποιήσετε τις υπηρεσίες που δικαιούστε στο πλαίσιο της εγγύησης, απαιτείται η απόδειξη αγοράς.

Εξαιρέσεις εγγύησης

Η περιορισμένη εγγύηση της *Kodak Alaris* δεν ισχύει για σαρωτή της *Kodak* το οποίο μετά την αγορά έχει υποστεί φυσική ζημιά που οφείλεται π.χ. σε απώλεια, ατύχημα, θεομηνία ή μεταφορά, καθώς και (α) σε συσκευασία και αποστολή του *Scan Station* για υπηρεσίες συντήρησης βάσει της εγγύησης χωρίς να τηρηθούν οι κατευθυντήριες οδηγίες της *Kodak Alaris* περί συσκευασίας και αποστολής, όπου περιλαμβάνεται η μη επανατοποθέτηση του προστατευτικού περιβλήματος μεταφοράς πριν την αποστολή ή η μη αφαίρεσή του πριν από τη χρήση, (β) σε εγκατάσταση, ενσωμάτωση συστήματος, προγραμματισμό, επανεγκατάσταση λειτουργικών συστημάτων ή λογισμικού εφαρμογών του χρήστη, μηχανίκευση συστημάτων, μετεγκατάσταση, ανασυγκρότηση δεδομένων ή αφαίρεση του προϊόντος ή οιοδήποτε εξαρτήματός του (όπου περιλαμβάνεται στο σπάσιμο οιοδήποτε συνδέσμου, καλύμματος, κρυστάλλου, τήρου ή παρεμβύσματος) εφόσον οι εργασίες αυτές έχουν εκτελεστεί από τον χρήστη, (γ) σε εργασίες συντήρησης, τροποποίησης ή επισκευής που δεν έχουν εκτελεστεί από την *Kodak Alaris* ή από εξουσιοδοτημένο παροχέα υπηρεσιών της *Kodak Alaris*, σε παραποίηση εξαρτημάτων της *Kodak Alaris* ή χρήση εξαρτημάτων, διατάξεων, παρελκόμενων ή λειτουργικών μονάδων που είναι προϊόντα απομίμησης ή άλλων κατασκευαστών, (δ) σε κακοχρησία, μη εύλογη μεταχείριση ή συντήρηση, εσφαλμένη χρήση, σφάλμα χειριστή, μη κατάλληλη επίβλεψη ή συντήρηση, όπου περιλαμβάνεται η χρήση προϊόντων καθαρισμού ή άλλων εξαρτημάτων μη εγκεκριμένων από την *Kodak Alaris* ή η χρήση κατά παράβαση των συνιστώμενων διαδικασιών ή προδιαγραφών, (ε) σε περιβαλλοντικές συνθήκες (όπως υπερβολική θερμότητα ή άλλο ακατάλληλο φυσικό περιβάλλον λειτουργίας), διάβρωση, λείκασμα, ηλεκτρικές εργασίες έξω από το προϊόν ή αποτυχία παροχής προστασίας από ηλεκτροστατική εκφόρτιση (ESD), (στ') σε μη εγκατάσταση ενημερωμένων εκδόσεων ή νέων εκδόσεων που διατίθενται για το προϊόν και (ζ) σε άλλες συμπληρωματικές εξαιρέσεις που δημοσιεύονται κατά διαστήματα στην ιστοσελίδα www.kodakalaris.com/go/disupport.

Η *Kodak Alaris* δεν παρέχει περιορισμένη εγγύηση για προϊόντα που έχουν αγοραστεί άλλες χώρες πλην των ΗΠΑ και του Καναδά. Όσοι πελάτες αγοράζουν προϊόντα από ξένα κανάλια διανομής πρέπει επιζητήσουν κάλυψη μέσω εγγύησης, αν παρέχεται, μέσω του αρχικού σημείου αγοράς.

Η *Kodak Alaris* δεν παρέχει περιορισμένη εγγύηση για προϊόντα που αγοράζονται ως μέρος προϊόντος, συστήματος υπολογιστή ή άλλης ηλεκτρονικής συσκευής τρίτου κατασκευαστή.

Οποιαδήποτε εγγύηση για τα προϊόντα αυτά παρέχεται από τον OEM (Original Equipment Manufacturer, Αρχικό Κατασκευαστή Εξοπλισμού) ως τμήμα του προϊόντος ή του συστήματος του εν λόγω κατασκευαστή.

Το προϊόν αντικατάστασης παρέχεται για το υπόλοιπο της περιόδου περιορισμένης εγγύησης η οποία ισχύει για το ελαττωματικό προϊόν ή για τριάντα (30) ημέρες, αναλόγως ποιο είναι το μεγαλύτερο χρονικό διάστημα.

Προειδοποίηση για την εγκατάσταση και αποποίηση ευθύνης

Η KODAK ALARIS ΔΕΝ ΘΑ ΦΕΡΕΙ ΕΥΘΥΝΗ ΓΙΑ ΟΙΑΔΗΠΟΤΕ ΕΠΑΚΟΛΟΥΘΗ Ή ΕΚΤΑΚΤΗ ΖΗΜΙΑ ΛΟΓΩ ΠΩΛΗΣΗΣ, ΕΓΚΑΤΑΣΤΑΣΗΣ, ΧΡΗΣΗΣ, ΕΡΓΑΣΙΩΝ ΣΥΝΤΗΡΗΣΗΣ Ή ΑΚΑΤΑΛΛΗΛΗΣ ΛΕΙΤΟΥΡΓΙΑΣ ΤΟΥ ΠΡΟΪΟΝΤΟΣ, ΑΝΕΞΑΡΤΗΤΩΣ ΑΙΤΙΑΣ. ΣΤΙΣ ΕΝ ΛΟΓΩ ΖΗΜΙΕΣ ΓΙΑ ΤΙΣ ΟΠΟΙΕΣ Η KODAK ALARIS ΔΕΝ ΘΑ ΦΕΡΕΙ ΕΥΘΥΝΗ, ΕΝΔΕΙΚΤΙΚΑ ΠΕΡΙΛΑΜΒΑΝΟΝΤΑΙ Η ΑΠΩΛΕΙΑ ΕΣΟΔΩΝ Ή ΚΕΡΔΩΝ, Η ΑΠΩΛΕΙΑ ΔΕΔΟΜΕΝΩΝ, ΤΟ ΚΟΣΤΟΣ ΓΙΑ ΤΟΝ ΧΡΟΝΟ ΕΚΤΟΣ ΛΕΙΤΟΥΡΓΙΑΣ, Η ΑΠΩΛΕΙΑ ΧΡΗΣΗΣ ΤΟΥ ΠΡΟΪΟΝΤΟΣ, ΤΟ ΚΟΣΤΟΣ ΟΛΩΝ ΤΩΝ ΠΡΟΪΟΝΤΩΝ, ΕΓΚΑΤΑΣΤΑΣΕΩΝ Ή ΥΠΗΡΕΣΙΩΝ ΥΠΟΚΑΤΑΣΤΑΣΗΣ Ή ΟΙ ΑΠΑΙΤΗΣΕΙΣ ΠΕΛΑΤΩΝ ΓΙΑ ΤΙΣ ΕΝ ΛΟΓΩ ΖΗΜΙΕΣ.

Αν υπάρχει οποιαδήποτε αντίφαση μεταξύ άλλων παραγράφων αυτού του παραρτήματος και της περιορισμένης εγγύησης, υπερισχύουν οι όροι της περιορισμένης εγγύησης.

Πώς θα λάβετε τις υπηρεσίες περιορισμένης εγγύησης

Οι σαρωτές της *Kodak* συνοδεύονται από πληροφορίες σχετικά με την αφαίρεση της συσκευασίας, τη ρύθμιση, την εγκατάσταση και τη λειτουργία. Οι τελικοί χρήστες πρέπει να διαβάσουν προσεκτικά τον Οδηγό χρήστη, όπου θα μπορέσουν να βρουν απαντήσεις για τις περισσότερες απορίες τεχνικής φύσης που μπορεί να έχουν όσον αφορά την κατάλληλη εγκατάσταση, λειτουργία και συντήρηση του προϊόντος. Ωστόσο, αν τυχόν απαιτείται πρόσθετη τεχνική υποστήριξη, μπορείτε να επισκεφτείτε τον ιστότοπό μας στη διεύθυνση: www.kodakalaris.com/go/disupport ή να επικοινωνήσετε με το: Κέντρο Απόκρισης της Kodak Alaris: **(800) 822-1414**

Το Κέντρο Απόκρισης είναι διαθέσιμο από Δευτέρα έως Παρασκευή (εκτός των αργιών της Kodak Alaris) από τις 8 π.μ. ως τις 5 μ.μ. (ζώνη ώρας ανατολικών ΗΠΑ).

Προτού τηλεφωνήσετε, θα πρέπει να έχετε στη διάθεσή σας τον κωδικό του μοντέλου του σαρωτή της *Kodak*, τον κωδικό είδους, τον σειριακό αριθμό και την απόδειξη αγοράς. Ως αγοραστής που δικαιούται τις υπηρεσίες, θα πρέπει επίσης να είστε σε θέση να περιγράψετε το πρόβλημα.

Το προσωπικό του Κέντρου Απόκρισης βοηθά τηλεφωνικά τον τελικό χρήστη να επιλύσει το πρόβλημα. Μπορεί να ζητηθεί από τον τελικό χρήστη να εκτελέσει ορισμένους απλούς αυτοδιαγνωστικούς ελέγχους και να αναφέρει την κατάσταση που θα προκύψει και τα μηνύματα κωδικών σφαλμάτων. Έτσι θα βοηθήσει το Κέντρο Απόκρισης να εξακριβώσει αν το πρόβλημα εντοπίζεται στον σαρωτή της *Kodak* ή σε άλλο εξάρτημα και αν το πρόβλημα μπορεί να επιλυθεί μέσω τηλεφώνου. Αν το Κέντρο Απόκρισης διαπιστώσει ότι το υλισμικό παρουσιάζει πρόβλημα που καλύπτεται είτε από την περιορισμένη εγγύηση είτε από συμφωνία για αγορασμένες εργασίες συντήρησης, θα εκχωρηθεί ο απαραίτητος αριθμός RMA (Return Material Authorization, έγκριση επιστρεφόμενων υλικών), θα υποβληθεί αίτημα για υπηρεσίες συντήρησης και θα ακολουθήσουν οι διαδικασίες επισκευής ή αντικατάστασης.

Οδηγίες συσκευασίας και αποστολής

Ο αγοραστής πρέπει να αποστείλει όλα τα επιστρεφόμενα στο πλαίσιο της εγγύησης με τρόπο που να εγγυάται την πλήρη προστασία του προϊόντος από πρόκληση ζημίας κατά την αποστολή. Η παράλειψη/αδυναμία εκτέλεσης αυτών των οδηγιών επιφέρει ακύρωση της εγγύησης του σαρωτή της *Kodak*. Η Kodak Alaris συνιστά στους αγοραστές να φυλάσσουν το αρχικό κουτί και τα υλικά συσκευασίας για αποθήκευση ή αποστολή. Η Kodak Alaris δεν αναλαμβάνει ευθύνη για ζητήματα που σχετίζονται με ζημιά κατά την αποστολή. Ο αγοραστής πρέπει να επιστρέψει μόνο τον σαρωτή της *Kodak*. Πριν την αποστολή, ο αγοραστής πρέπει να αφαιρέσει και να φυλάξει όλα τα «πρόσθετα» είδη (δηλαδή προσαρμογείς, καλώδια, λογισμικό, εγχειρίδια κλπ). Η Kodak Alaris ουδεμία ευθύνη αναλαμβάνει για τα είδη αυτά και δεν θα επιστραφούν μαζί με τον σαρωτή της *Kodak* που έχει επισκευαστεί ή παρέχεται προς αντικατάσταση. Όλα τα προϊόντα θα πρέπει να επιστρέφονται στην Kodak Alaris στην αρχική συσκευασία αποστολής ή σε εγκεκριμένο κουτί συσκευασίας για τις επιστρεφόμενες μονάδες. Ο αγοραστής πρέπει να τοποθετήσει το προστατευτικό περίβλημα αποστολής προτού στείλει τον σαρωτή της *Kodak*. Αν η αρχική συσκευασία δεν είναι διαθέσιμη, επικοινωνήστε με το Κέντρο Απόκρισης της Kodak Alaris στον αριθμό (800) 822-1414 και ζητήστε πληροφορίες για τους κωδικούς των εξαρτημάτων και για να παραγγείλετε συσκευασία αντικατάστασης.

Διαδικασία επιστροφής

Όσοι αγοραστές δικαιούνται τη λήψη υπηρεσιών για τους σαρωτές της *Kodak* που καλύπτονται από αυτήν την περιορισμένη εγγύηση πρέπει να ζητήσουν έναν αριθμό RMA (αριθμός έγκρισης επιστρεφόμενου υλικού) καλώντας τον αριθμό (800) 822-1414 και εντός δέκα (10) εργάσιμων ημερών από την ημερομηνία έκδοσης του RMA πρέπει να επιστρέψουν το σαρωτή *Kodak* στη διεύθυνση που καθορίζεται στον αριθμό RMA αναλαμβάνοντας οι ίδιοι τα έξοδα και τον κίνδυνο, σε συμμόρφωση με τις ισχύουσες οδηγίες συσκευασίας και αποστολής της Kodak Alaris.

Κάθε ελαττωματικό προϊόν ή εξάρτημα που αντικαθίσταται από την Kodak Alaris περιέρχεται στην ιδιοκτησία της.

Ευθύνη πελάτη

ΕΦΟΣΩΝ Ο ΑΓΟΡΑΣΤΗΣ ΖΗΤΗΣΕΙ ΤΙΣ ΥΠΗΡΕΣΙΕΣ ΠΟΥ ΔΙΚΑΙΟΥΤΑΙ, ΑΠΟΔΕΧΕΤΑΙ ΤΟΥΣ ΟΡΟΥΣ ΤΗΣ ΠΕΡΙΟΡΙΣΜΕΝΗΣ ΕΓΓΥΗΣΗΣ ΟΠΟΥ ΠΕΡΙΛΑΜΒΑΝΟΝΤΑΙ Η ΑΠΟΠΟΙΗΣΗ ΕΥΘΥΝΩΝ ΚΑΙ Ο ΠΕΡΙΟΡΙΣΜΟΣ ΤΩΝ ΔΙΑΤΑΞΕΩΝ ΠΕΡΙ ΕΥΘΥΝΗΣ. ΠΡΟΤΟΥ ΖΗΤΗΣΕΙ ΤΙΣ ΥΠΗΡΕΣΙΕΣ ΣΥΝΤΗΡΗΣΗΣ Ο ΤΕΛΙΚΟΣ ΧΡΗΣΤΗΣ, ΠΡΕΠΕΙ ΝΑ ΔΗΜΙΟΥΡΓΗΣΕΙ ΑΝΤΙΓΡΑΦΑ ΑΣΦΑΛΕΙΑΣ ΓΙΑ ΟΣΑ ΔΕΔΟΜΕΝΑ Ή ΑΡΧΕΙΑ ΕΝΔΕΧΕΤΑΙ ΝΑ ΚΑΤΑΣΤΡΑΦΟΥΝ Ή ΝΑ ΧΑΘΟΥΝ. Η KODAK ALARIS, ΧΩΡΙΣ ΠΕΡΙΟΡΙΣΜΟ, ΟΥΔΕΜΙΑ ΕΥΘΥΝΗ ΑΝΑΛΑΜΒΑΝΕΙ ΓΙΑ ΑΠΟΛΕΣΘΕΝΤΑ Ή ΚΑΤΕΣΤΡΑΜΜΕΝΑ ΔΕΔΟΜΕΝΑ Ή ΑΡΧΕΙΑ.

Περιγραφές υπηρεσιών που παρέχονται στο πλαίσιο της εγγύησης

Η Kodak Alaris προσφέρει μια σειρά προγραμμάτων υπηρεσιών για να υποστηρίξει την περιορισμένη εγγύηση που παρέχει και για να σας βοηθήσει σε ό,τι αφορά τη χρήση και τη φροντίδα του σαρωτή της *Kodak* (στο εξής «Μέθοδοι παροχής υπηρεσιών»). Ένας σαρωτής της *Kodak* αποτελεί σημαντική επένδυση. Οι σαρωτές της *Kodak* προσφέρουν την παραγωγικότητα που χρειάζεστε για να παραμείνετε ανταγωνιστικοί. Η ξαφνική απώλεια της παραγωγικότητας αυτής, έστω προσωρινά, ενδέχεται να επηρεάσει σοβαρά τη δυνατότητά σας να ανταποκριθείτε στις υποχρεώσεις σας. Το κόστος για τον χρόνο εκτός λειτουργίας μπορεί να είναι πολύ υψηλό, τόσο ως προς τα έξοδα επισκευής όσο και ως προς τον χαμένο χρόνο. Για να συμβάλει στην αντιμετώπιση αυτών των προβλημάτων, η Kodak Alaris μπορεί να χρησιμοποιήσει μία από τις μεθόδους που παρατίθενται παρακάτω, ανάλογα με τον τύπο του προϊόντος, για την παροχή υπηρεσιών στο πλαίσιο της περιορισμένης εγγύησης.

Ορισμένα επιλεγμένα μοντέλα σαρωτών της *Kodak* συνοδεύονται από κάρτα εγγραφής περιορισμένης εγγύησης και κάρτα συνοπτικών στοιχείων περιορισμένης εγγύησης. Η κάρτα συνοπτικών στοιχείων περιορισμένης εγγύησης είναι συγκεκριμένη για κάθε μοντέλο. Η κάρτα συνοπτικών στοιχείων περιορισμένης εγγύησης περιέχει σημαντικές πληροφορίες εγγύησης, όπου περιλαμβάνονται ο κωδικός του μοντέλου και η περιορισμένη εγγύηση. Ανατρέξτε στην κάρτα συνοπτικών στοιχείων περιορισμένης εγγύησης για να δείτε ποιες είναι οι διαθέσιμες μέθοδοι παροχής υπηρεσιών που ισχύουν για τον συγκεκριμένο σαρωτή της *Kodak*.

Αν δεν μπορείτε να εντοπίσετε την κάρτα εγγραφής περιορισμένης εγγύησης ή την κάρτα με τα συνοπτικά στοιχεία της περιορισμένης εγγύησης, μπορείτε να λάβετε τις πρόσθετες πληροφορίες σχετικά με το προϊόν, συμπεριλαμβανομένων των ενημερωμένων πληροφοριών και περιορισμών του προγράμματος εγγύησης και υπηρεσιών, από την ιστοσελίδα www.kodakalaris.com/go/disupport.

Προς αποφυγή των καθυστερήσεων παροχής υπηρεσιών, η *Kodak Alaris* συνιστά στους τελικούς χρήστες να συμπληρώσουν και να επιστρέψουν την εσώκλειστη κάρτα εγγραφής περιορισμένης εγγύησης με την πρώτη ευκαιρία. Αν δεν μπορείτε να εντοπίσετε την κάρτα εγγραφής περιορισμένης εγγύησης, μπορείτε να εγγραφείτε μέσω Ίντερνετ στην ιστοσελίδα www.kodakalaris.com/go/disupport.

Η *Kodak Alaris* προσφέρει επίσης ποικίλα προγράμματα υπηρεσιών που μπορείτε να αγοράσετε για να βοηθηθείτε στη χρήση και στη φροντίδα του σαρωτή της *Kodak*.

Η *Kodak Alaris* δεσμεύεται να παρέχει στους πελάτες της την ποιότητα, τις επιδόσεις, την αξιοπιστία και τις υπηρεσίες που ορίζονται στο πλαίσιο της περιορισμένης εγγύησης.

Υπολογίζουμε ότι θα έχουμε απόθεμα ανταλλακτικών και αναλωσίμων για τουλάχιστον 5 χρόνια αφότου πάψουν να κατασκευάζονται τα προϊόντα.

Επιτόπια παροχή υπηρεσιών

Για επιλεγμένα μοντέλα σαρωτών της *Kodak*, αφού το Κέντρο Απόκρισης επαληθεύσει την ύπαρξη προβλήματος υλισμικού, ανοίγει και καταγράφεται μια κλήση υπηρεσίας. Ένας μηχανικός της *Kodak Alaris* αποστέλλεται στο σημείο όπου βρίσκεται το προϊόν για την παροχή υπηρεσιών επισκευής, αν το προϊόν βρίσκεται εντός των όμορων 48 πολιτειών των ΗΠΑ, σε ορισμένες περιοχές της Αλάσκας και της Χαβάης και αν δεν υπάρχουν απαιτήσεις ασφάλειας, προστασίας ή άλλες φυσικές απαιτήσεις που να περιορίζουν την επιτόπου πρόσβαση του μηχανικού στον σαρωτή. Για περισσότερες πληροφορίες σχετικά με τις περιοχές εξυπηρέτησης, επισκεφτείτε τον ιστότοπό μας στη διεύθυνση: www.kodakalaris.com/go/docimaging. Η επιτόπια παροχή υπηρεσιών προσφέρεται μεταξύ των ωρών 8 π.μ. και 5 μ.μ. (τοπική ώρα), Δευτέρα έως Παρασκευή (εκτός των αργιών της *Kodak Alaris*).

Προηγμένη αντικατάσταση μονάδας (Advanced Unit Replacement (AUR))

Η υπηρεσία AUR είναι ίσως μία από τις ευκολότερες και ευρύτερες υπηρεσίες που προσφέρονται στον κλάδο. Στην απίθανη περίπτωση ελαττωματικού προϊόντος, για αγοραστές που δικαιούνται αυτήν την υπηρεσία για συγκεκριμένους σαρωτές της *Kodak*, η *Kodak Alaris* θα αντικαταστήσει αυτό το προϊόν εντός δύο εργάσιμων ημερών.

Η υπηρεσία AUR παρέχει προκαταβολική αντικατάσταση συγκεκριμένων σαρωτών της *Kodak* που παρουσιάζουν βλάβη ή ζημιά. Προκειμένου ο αγοραστής να δικαιούται να χρησιμοποιήσει την υπηρεσία AUR, πρέπει να λάβει έναν αριθμό RMA, να υπογράψει μια σύμβαση προκαταβολικής αντικατάστασης και να καταθέσει μέσω πιστωτικής κάρτας ένα ποσό κατοχύρωσης του προϊόντος αντικατάστασης. Πρέπει να φυλάξει τον αριθμό RMA για την περίπτωση που θα χρειαστεί να ελεγχθεί η κατάσταση του προϊόντος αντικατάστασης. Αν ο αγοραστής δικαιούται την υπηρεσία, θα του ζητηθεί η διεύθυνση αποστολής του προϊόντος αντικατάστασης. Ο αγοραστής θα λάβει επίσης μέσω φαξ οδηγίες συσκευασίας και αποστολής για το ελαττωματικό προϊόν. Ύστερα ο αγοραστής θα παραλάβει προϊόν αντικατάστασης εντός 2 εργάσιμων ημερών μετά την ενεργοποίηση της υπηρεσίας μέσω της κλήσης του και την παραλαβή της υπογεγραμμένης συμφωνίας από την *Kodak Alaris*. Το ελαττωματικό προϊόν πρέπει να παραληφθεί από την *Kodak Alaris* εντός δέκα (10) ημερών από την ημερομηνία κατά την οποία ο τελικός χρήστης παρέλαβε το προϊόν αντικατάστασης, διαφορετικά η πιστωτική κάρτα του τελικού χρήστη θα χρεωθεί με την τιμή καταλόγου του προϊόντος αντικατάστασης. Η αποστολή του προϊόντος αντικατάστασης πραγματοποιείται με έξοδα της *Kodak Alaris* και δική της επιλογή μεταφορικής. Οι αποστολές που εκτελούνται αντίθετα προς τις οδηγίες της *Kodak Alaris* και με χρήση διαφορετικής μεταφορικής ενδέχεται να επιφέρουν ακύρωση της περιορισμένης εγγύησης.

Προτού επιστρέψετε το προϊόν στην *Kodak Alaris*, βεβαιωθείτε ότι έχετε αφαιρέσει όλα τα προαιρετικά εξαρτήματα και τα πρόσθετα στοιχεία (π.χ. καλώδιο τροφοδοσίας, τεκμηρίωση κλπ) που δεν καλύπτονται από την περιορισμένη εγγύηση. Το κουτί και η συσκευασία αποστολής του προϊόντος αντικατάστασης πρέπει να χρησιμοποιηθούν για την επιστροφή του ελαττωματικού προϊόντος. Αν το ελαττωματικό προϊόν δεν επιστραφεί στο κουτί και στη συσκευασία αποστολής του προϊόντος αντικατάστασης, μπορεί να ακυρωθεί η περιορισμένη εγγύηση. Ο αριθμός έγκρισης επιστρεφόμενων υλικών (Return Material Authorization, στο εξής «RMA») πρέπει να αναγράφεται ευκρινώς στην εξωτερική πλευρά του κουτιού για να διασφαλιστεί η σωστή παραλαβή και πίστωση του ελαττωματικού προϊόντος.

Υπηρεσία επισκευών

Αν για τον σαρωτή της *Kodak* δεν προβλέπεται AUR ή επιτόπια παροχή υπηρεσιών, ο αγοραστής μπορεί να χρησιμοποιήσει την υπηρεσία επισκευών. Ο αγοραστής θα λάβει οδηγίες σχετικά με την αποστολή του προϊόντος στο πλησιέστερο εξουσιοδοτημένο Κέντρο Επισκευών. Για την αποστολή του προϊόντος στο κέντρο επισκευών, αναλαμβάνει τα έξοδα και τον κίνδυνο ο αγοραστής. Προτού επιστρέψετε το προϊόν στο κέντρο επισκευών, βεβαιωθείτε ότι έχετε αφαιρέσει όλα τα προαιρετικά εξαρτήματα και τα πρόσθετα στοιχεία (π.χ. καλώδιο τροφοδοσίας, τεκμηρίωση κτλ.) που δεν καλύπτονται από την περιορισμένη εγγύηση. Όλα τα προϊόντα θα πρέπει να επιστρέφονται στην *Kodak Alaris* στην αρχική συσκευασία αποστολής ή στο συνιστώμενο κουτί συσκευασίας. Προτού αποσταλεί ο σαρωτής της *Kodak*, πρέπει να έχει εγκατεστημένο το προστατευτικό περίβλημα αποστολής. Αν η αρχική συσκευασία δεν είναι διαθέσιμη, επικοινωνήστε με το Κέντρο Απόκρισης της *Kodak Alaris* στον αριθμό (800) 822-1414 και ζητήστε πληροφορίες για να παραγγείλετε τα υλικά συσκευασίας. Οι αγοραστές, οι οποίοι δικαιούνται τη λήψη υπηρεσιών για τους σαρωτές της *Kodak*, πρέπει να ζητήσουν έναν αριθμό RMA (αριθμός έγκρισης επιστρεφόμενου υλικού) καλώντας στο (800) 822-1414 και εντός δέκα (10) εργάσιμων ημερών από την ημερομηνία έκδοσης του RMA πρέπει να επιστρέψουν τον σαρωτή της *Kodak* στη διεύθυνση που καθορίζεται στον αριθμό RMA αναλαμβάνοντας οι ίδιοι τα έξοδα και τον κίνδυνο. Ο αριθμός έγκρισης επιστρεφόμενων υλικών (Return Material Authorization, στο εξής «RMA») πρέπει να αναγράφεται ευκρινώς στην εξωτερική πλευρά του κουτιού για να διασφαλιστεί η σωστή παραλαβή και πίστωση του ελαττωματικού προϊόντος.

Αφού παραλάβει το προϊόν, το κέντρο επισκευών θα το επισκευάσει εντός δέκα (10) εργάσιμων ημερών. Το επισκευασμένο προϊόν θα επιστραφεί εντός δύο ημερών με κατεπείγον ταχυδρομείο, χωρίς επιβάρυνση για τον αγοραστή.

Σημαντικοί περιορισμοί

Προϋποθέσεις παροχής υπηρεσιών: Το πρόγραμμα προκαταβολικής ανταλλαγής και η υπηρεσία επισκευών διατίθενται σε αγοραστές που διαμένουν στις πενήντα (50) πολιτείες των ΗΠΑ και η επιτόπια παροχή υπηρεσιών διατίθεται στις όμορες 48 πολιτείες των ΗΠΑ και σε ορισμένες περιοχές της Αλάσκας και της Χαβάης για προϊόντα που έχουν αγοραστεί από εξουσιοδοτημένους διανομείς της *Kodak Alaris*. Ο σαρωτής της *Kodak* δεν θα πληροί τις προϋποθέσεις για καμία υπηρεσία στο πλαίσιο της εγγύησης, αν το προϊόν εμπίπτει σε οποιαδήποτε κατηγορία εξαιρέσεων εγγύησης της *Kodak*, όπου συμπεριλαμβάνεται η αδυναμία/πάραιψη του αγοραστή να επιστρέψει τα ελαττωματικά προϊόντα στην *Kodak Alaris* κατά συμμόρφωση με τις ισχύουσες οδηγίες συσκευασίας και αποστολής της *Kodak Alaris*. Θεωρούνται "αγοραστές που πληρούν τις προϋποθέσεις" ή "τελικοί χρήστες" μόνο εκείνοι που έχουν αγοράσει αρχικά σαρωτή *Kodak* για ίδια προσωπική ή επαγγελματική χρήση και όχι για μεταπώληση.

Αναλώσιμα: Τα αναλώσιμα είναι τα είδη που φθείρονται υπό κανονική χρήση και πρέπει να αντικαθίστανται από τον τελικό χρήστη όποτε χρειαστεί. Τα αναλώσιμα, οι προμήθειες, άλλα συμπληρωματικά υλικά καθώς και όσα θεωρούνται ευθύνη του χρήστη σύμφωνα με τον Οδηγό χρήστη δεν καλύπτονται από την περιορισμένη εγγύηση.

Κάθε ελαττωματικό προϊόν ή εξάρτημα που αντικαθίσταται από την *Kodak Alaris* περιέρχεται στην ιδιοκτησία της.

Επικοινωνία με την *Kodak Alaris*

Για πληροφορίες σχετικά με τους σαρωτές της *Kodak*:

Ιστότοπος: www.kodakalaris.com/go/docimaging

Για τηλεφωνική υποστήριξη σχετικά με εργασίες συντήρησης, επισκευής και τεχνικής βοήθειας στις ΗΠΑ:

Η τηλεφωνική τεχνική υποστήριξη είναι διαθέσιμη από Δευτέρα έως Παρασκευή από τις 5 π.μ. ως τις 5 μ.μ. εκτός των αργιών της *Kodak Alaris*. Τηλέφωνο: (800) 822-1414

Για τεχνική τεκμηρίωση και συνήθειες ερωτήσεις - διαθεσιμότητα όλο το 24ωρο:

Ιστότοπος: www.kodakalaris.com/go/docimaging

Πληροφορίες για προγράμματα υπηρεσιών

Ιστότοπος: www.kodakalaris.com

Τηλέφωνο: (800) 822-1414



Kodak Alaris Inc.
2400 Mount Read Blvd.
Rochester, NY 14615

© 2015 Kodak Alaris Inc.
Με επιφύλαξη κάθε νόμιμου δικαιώματος.
Το εμπορικό σήμα και η εμπορική εικόνα
της Kodak χρησιμοποιούνται με την άδεια
της Eastman Kodak Company.